



DIPLOMATIC  
HYDRAULICS

21 140/105 RD



# РСК06

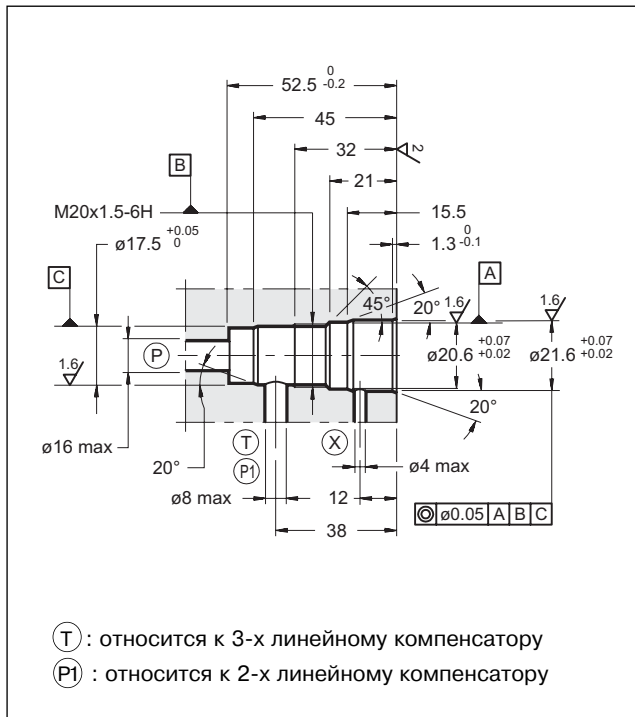
2-х и 3-х ЛИНЕЙНЫЙ  
КОМПЕНСАТОР ДАВЛЕНИЯ  
с ФИКСИРОВАННОЙ или  
РЕГУЛИРУЕМОЙ НАСТРОЙКОЙ  
СЕРИЯ 10

## ВСТРАИВАЕМЫЙ ТИП

**P** макс. **350** бар

**Q** макс **40** л/мин.

## РАЗМЕРЫ СЕДЛА D-10D



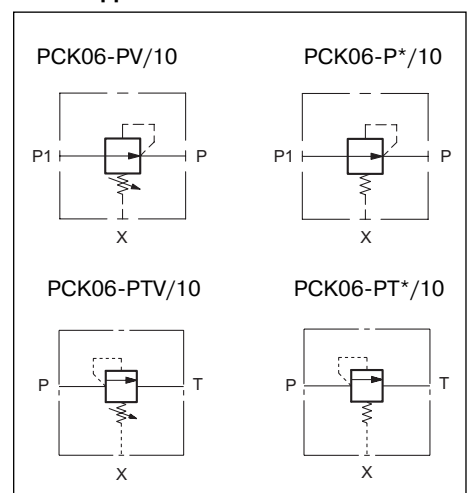
## ПРИНЦИП ДЕЙСТВИЯ



## РАБОЧИЕ ХАРАКТЕРИСТИКИ (для минерального масла вязкостью 36 сСт при 50°C)

Максимальное рабочее давление:	бар	350
Перепад $\Delta p$	фиксированный регулируемый	бар 4 или 8 7 ... 33
Максимальный расход	л/мин	40
Температура окружающей среды	°C	-20 ... +50
Температура рабочей жидкости	°C	-20 ... +80
Вязкость рабочей жидкости	сСт	10 ... 400
Рекомендуемая вязкость рабочей жидкости	сСт	25
Допустимая степень загрязнения жидкости	класс 10 по NAS 1638	
Масса	кг	0,2
Окраска поверхности цинковыми белилами	Fe / Zn 8c 1B по UNI ISO 2081/4520	

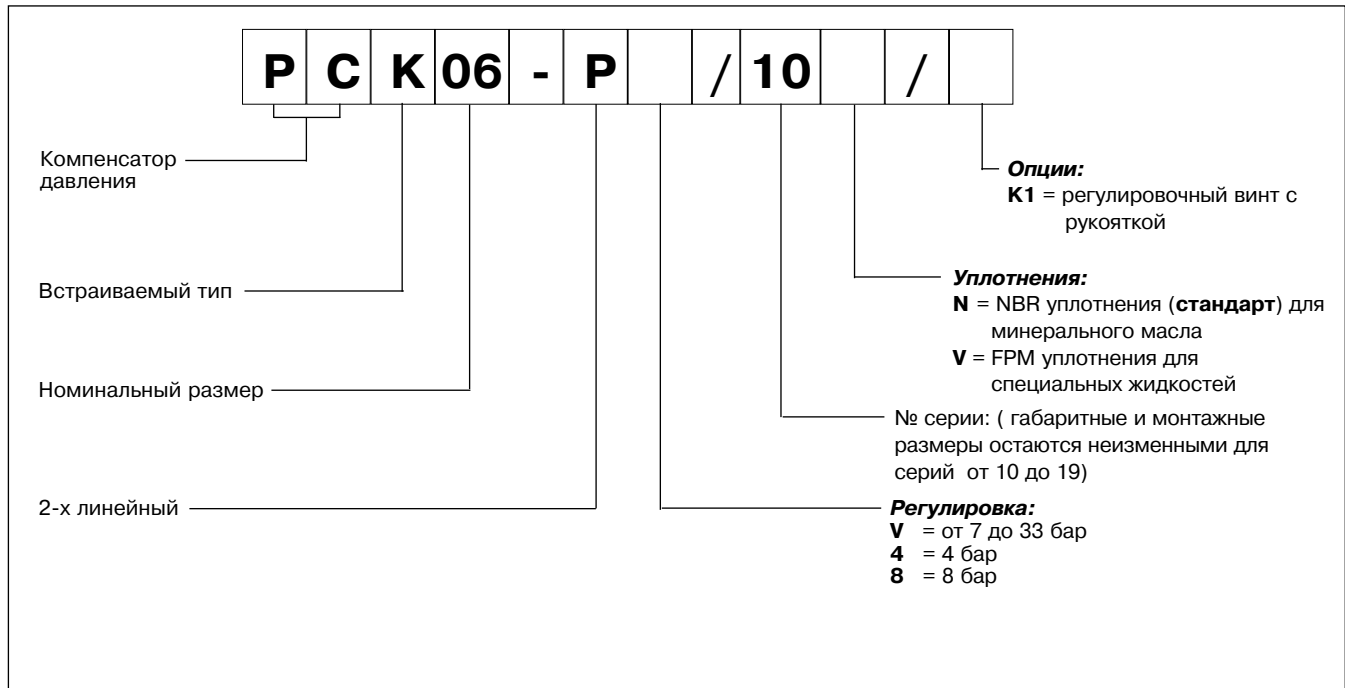
## ОБОЗНАЧЕНИЕ НА ГИДРАВЛИЧЕСКИХ СХЕМАХ



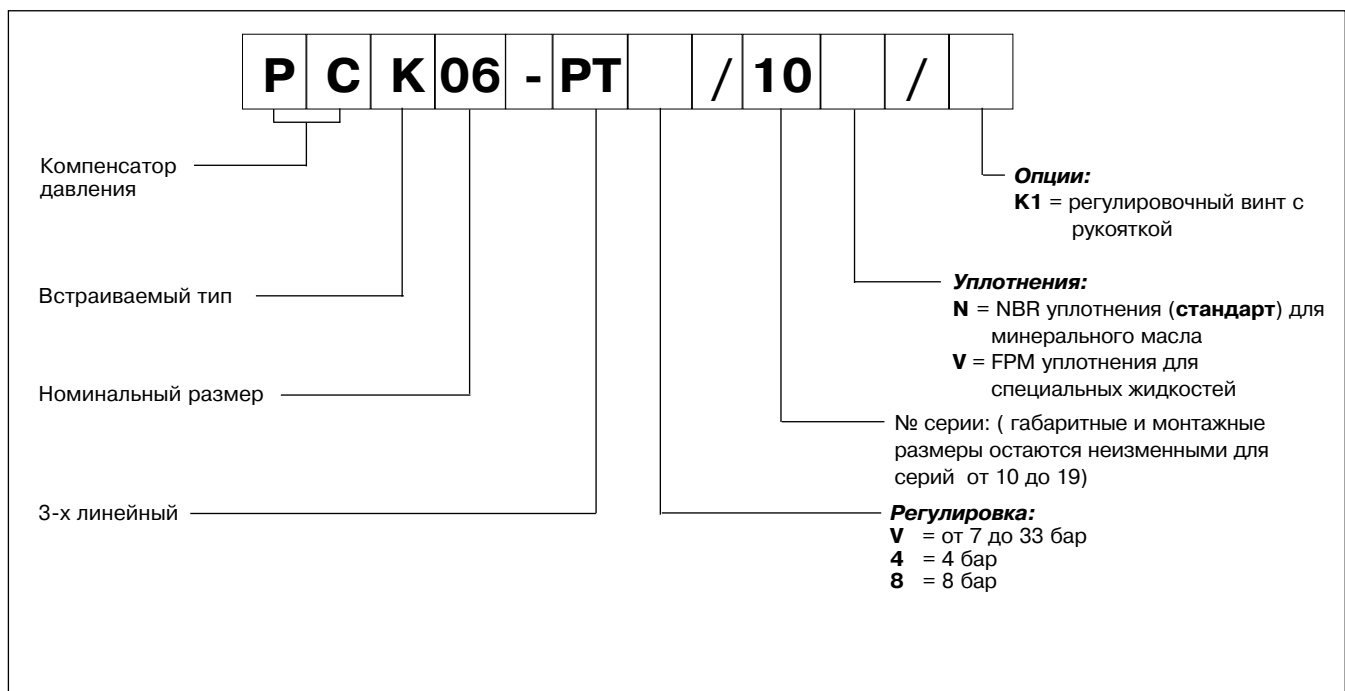


## 1 - ИДЕНТИФИКАЦИОННЫЙ КОД

### 1.1 2-х ЛИНЕЙНЫЙ КОМПЕНСАТОР



### 1.2 3-х ЛИНЕЙНЫЙ КОМПЕНСАТОР



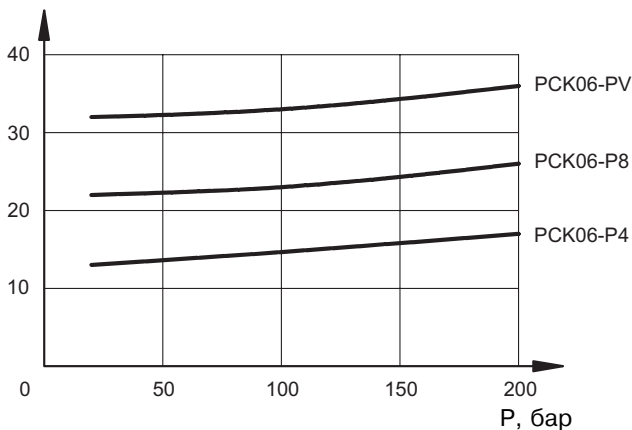


## 2 - ДИАГРАММЫ ХАРАКТЕРИСТИК (для минерального масла вязкостью 36 сСт при 50°C)

### 2.1 - 2-х ЛИНЕЙНЫЙ КОМПЕНСАТОР

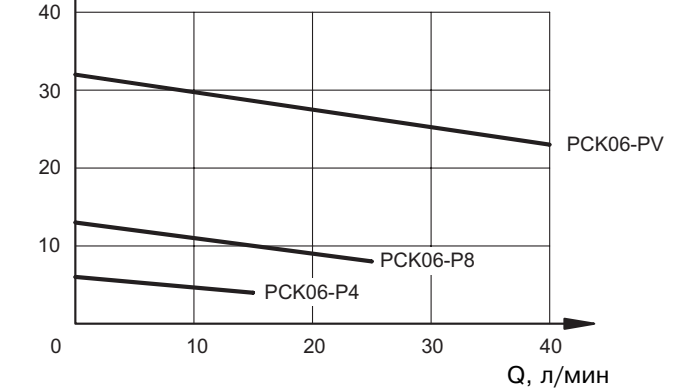
РАСХОД - ДАВЛЕНИЕ  $Q = f(p)$

Q, л/мин



ПЕРЕПАД ДАВЛЕНИЯ  $\Delta p = f(Q)$

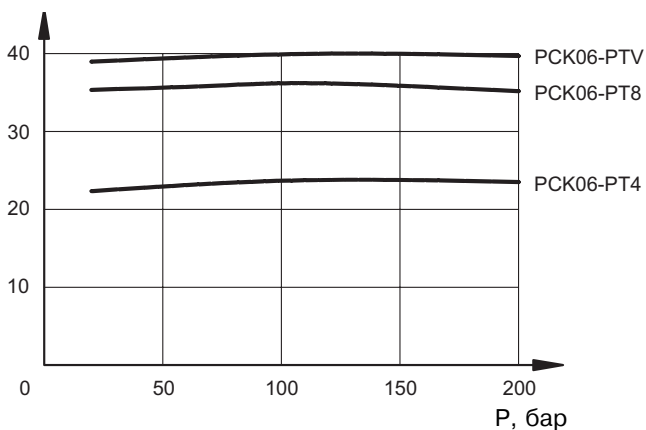
$\Delta P$ , бар



### 2.2 - 3-х ЛИНЕЙНЫЙ КОМПЕНСАТОР

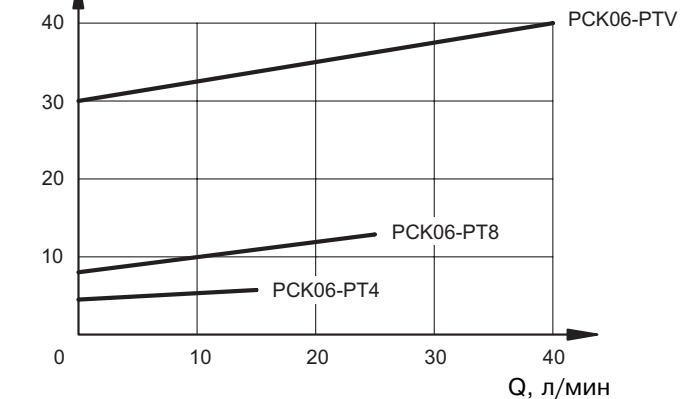
РАСХОД - ДАВЛЕНИЕ  $Q = f(p)$

Q, л/мин



ПЕРЕПАД ДАВЛЕНИЯ  $\Delta p = f(Q)$

$\Delta P$ , бар



## 3 - ГИДРАВЛИЧЕСКИЕ ЖИДКОСТИ

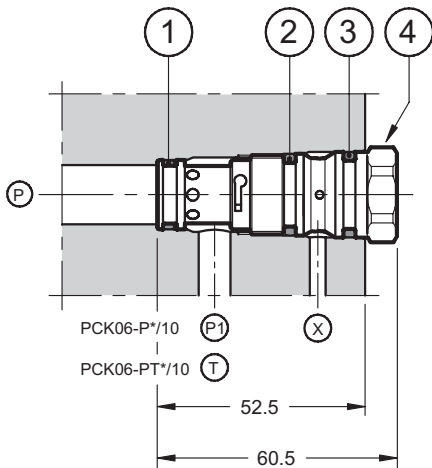
Используйте гидравлические жидкости на базе минеральных масел, например, НН, НЛ, НМ по стандарту ISO 6743-4. Для жидкостей типа HFDR (фосфатные эфиры) используйте уплотнения из FPM (код V). При необходимости использовать жидкости типа HFA, HFB, HFC обратитесь в наш технический отдел.

Работа на жидкостях с температурой выше чем 80 °C приводит к быстрому ухудшению свойств рабочей жидкости и разрушению уплотнений. Физические и химические свойства жидкости должны поддерживаться на постоянном уровне.

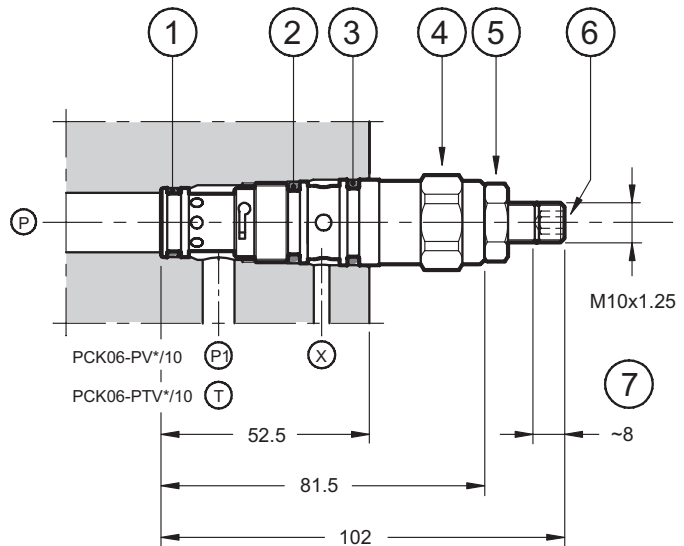


## 4 - ГАБАРИТНЫЕ И МОНТАЖНЫЕ РАЗМЕРЫ

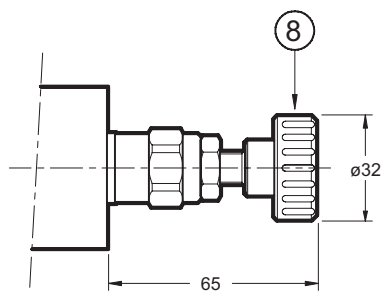
**РСК06-Р\*/10**  
**РСК06-РТ\*/10**



**РСК06-РV/10**  
**РСК06-РТV/10**



**РСК06-РV/10\*/К1**  
**РСК06-РТV/10\*/К1**



размеры в мм

1	Кольцо OR2056 (14.00 x 1.78)
2	Кольцо OR3062 (15.54 x 2.62)
3	Кольцо OR3062 (15.54 x 2.62)
4	Шестигранник 22 мм; Момент затяжки 45 - 50 Нм
5	Контргайка под ключ на 17 мм
6	Стандартный регулировочный винт (шест. ключ на 5 мм). Для увеличения давления вращать по часовой стрелке.
7	Максимальный ход винта
8	Регулировочный винт с рукояткой <b>К1</b>



**DIPLOMATIC**  
**HYDRAULICS**

**DIPLOMATIC OLEODINAMICA SpA**  
20025 LEGNANO (MI), p. le Bozzi 1 / Via Edison  
Tel. 0331/472111-472236, Fax 0331/548328

**ПРЕДСТАВИТЕЛЬСТВО в РОССИИ**  
**ЗАО "КВАНТА"**

125212, г. Москва, Кронштадтский бульвар, д.7  
Телефон: (495) 739-39-99 Факс: (495) 739-49-99  
mail@kvanta.net www.kvanta.net