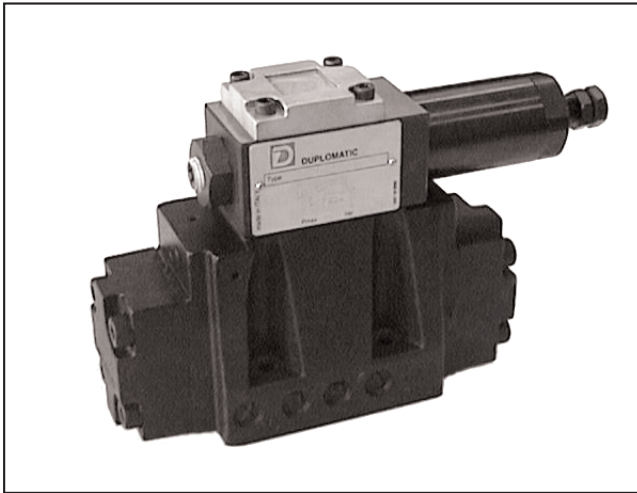




DIPLOMATIC  
HYDRAULICS

24 300/102 RD



**ZC\***

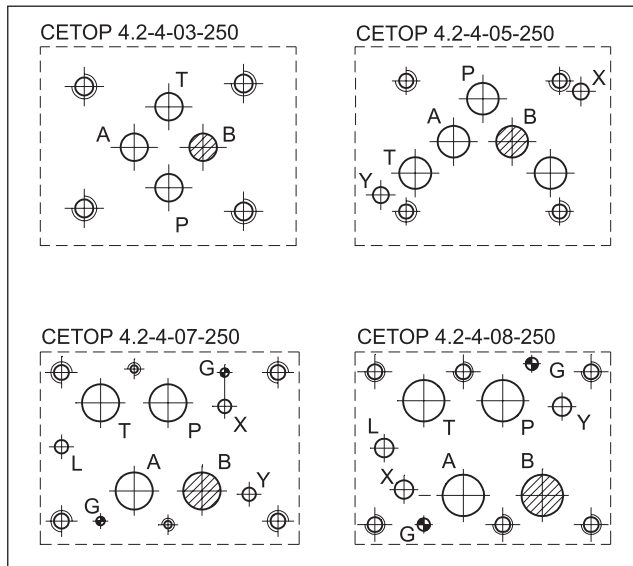
**БАЛАНСИРОВОЧНЫЕ КЛАПАНЫ  
СЕРИЯ 51**

**СТЫКОВОЙ МОНТАЖ НА  
ПРОМЕЖУТОЧНОЙ ПЛИТЕ**

**p** max 250 бар

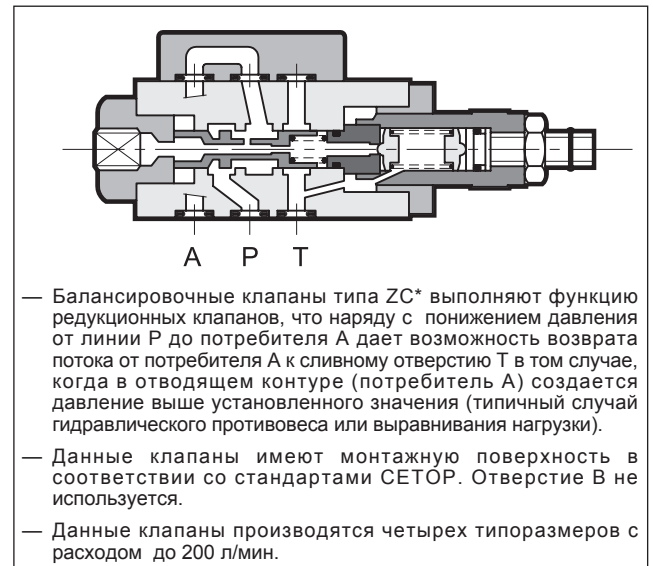
**Q** max (см. таблицу технических характеристик)

**МОНТАЖНЫЕ ПОВЕРХНОСТИ**



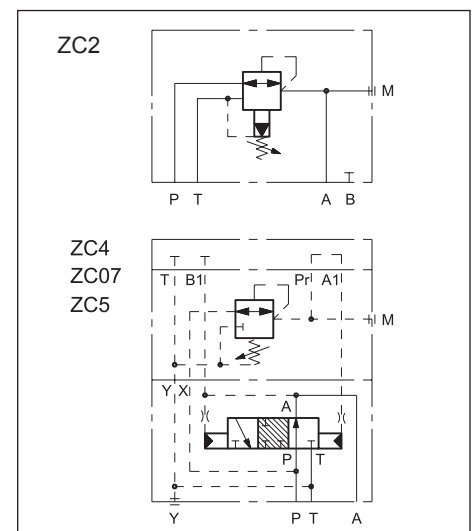
– Соединения В - X - Y - L никогда не используются.

**ПРИНЦИП ДЕЙСТВИЯ**



**ОБОЗНАЧЕНИЕ НА  
ГИДРАВЛИЧЕСКИХ СХЕМАХ**

<b>ТЕХНИЧЕСКИЕ ХАРАКТЕРИСТИКИ</b> (для минерального масла вязкостью 36 сантистокс (сСт) при 500°С)		<b>ZC2</b>	<b>ZC4</b>	<b>ZC07</b>	<b>ZC5</b>
Максимальное рабочее давление	бар	250	250	250	250
Максимальный расход	л/мин	25	75	125	200
Диапазон температур окружающей среды	°С	-20 ... +50			
Диапазон температур жидкостей	°С	-20 ... +70			
Диапазон вязкостей жидкости	сСт	2,8 ... 380			
Рекомендуемая фильтрация	мкм (абсолютн.)	≤ 25			
Рекомендуемая вязкость жидкости	сСт	25			
Масса	кг	1,5	6,3	8,5	15,4





### 1 - ИДЕНТИФИКАЦИОННЫЙ КОД

<b>Z</b>	<b>C</b>		<b>-</b>	<b>P</b>		<b>/</b>		<b>/</b>	<b>51</b>	<b>/</b>	
----------	----------	--	----------	----------	--	----------	--	----------	-----------	----------	--

Балансировочный клапан —

Размер: **2** = СЕТОР 03    **07** = СЕТОР 07  
          **4** = СЕТОР P05    **5** = СЕТОР 08

Стыковой монтаж на промежуточной плите

Диапазон регулировки давления: **3** = 10 - 70 бар    **4** = 30 - 140 бар    **5** = 50 - 210 бар

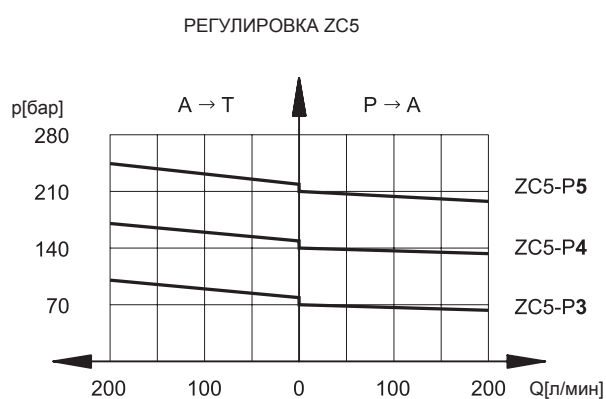
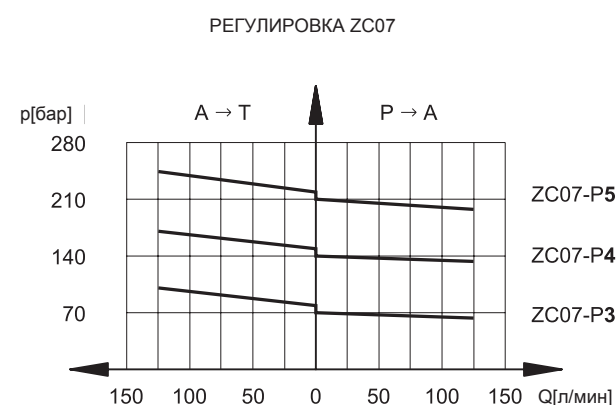
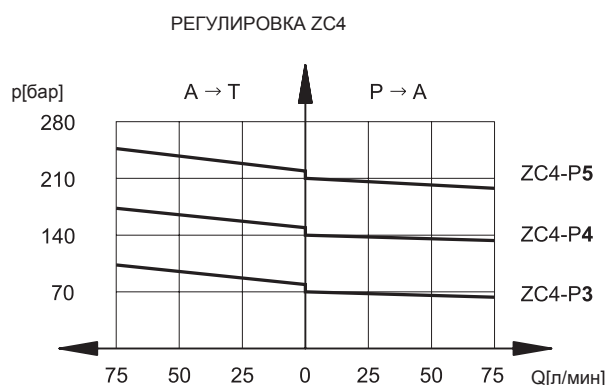
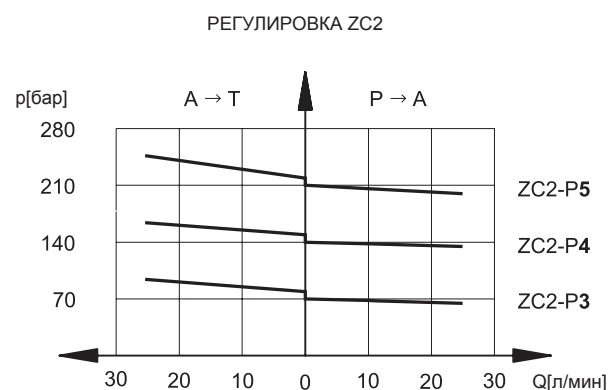
**Уплотнения:**  
Пропустить в случае минеральных масел  
**V** = вайтон (для специальных типов жидкостей)

Серийный № (габаритные и монтажные размеры остаются неизменными для серий от 50 до 59)

**M1** = Регулировочная ручка (пропустить для варианта регулировки винтом с потайной шестигранной головкой) } Только для серии ZC2

**M** = регулировка ручкой SICBLOC (пропустить для варианта регулировки винтом с шестигранной головкой) } За исключением серии ZC2

### 2 - ДИАГРАММЫ ХАРАКТЕРИСТИК (значения получены при вязкости 36 сантистокс (сСт) при 500°C)

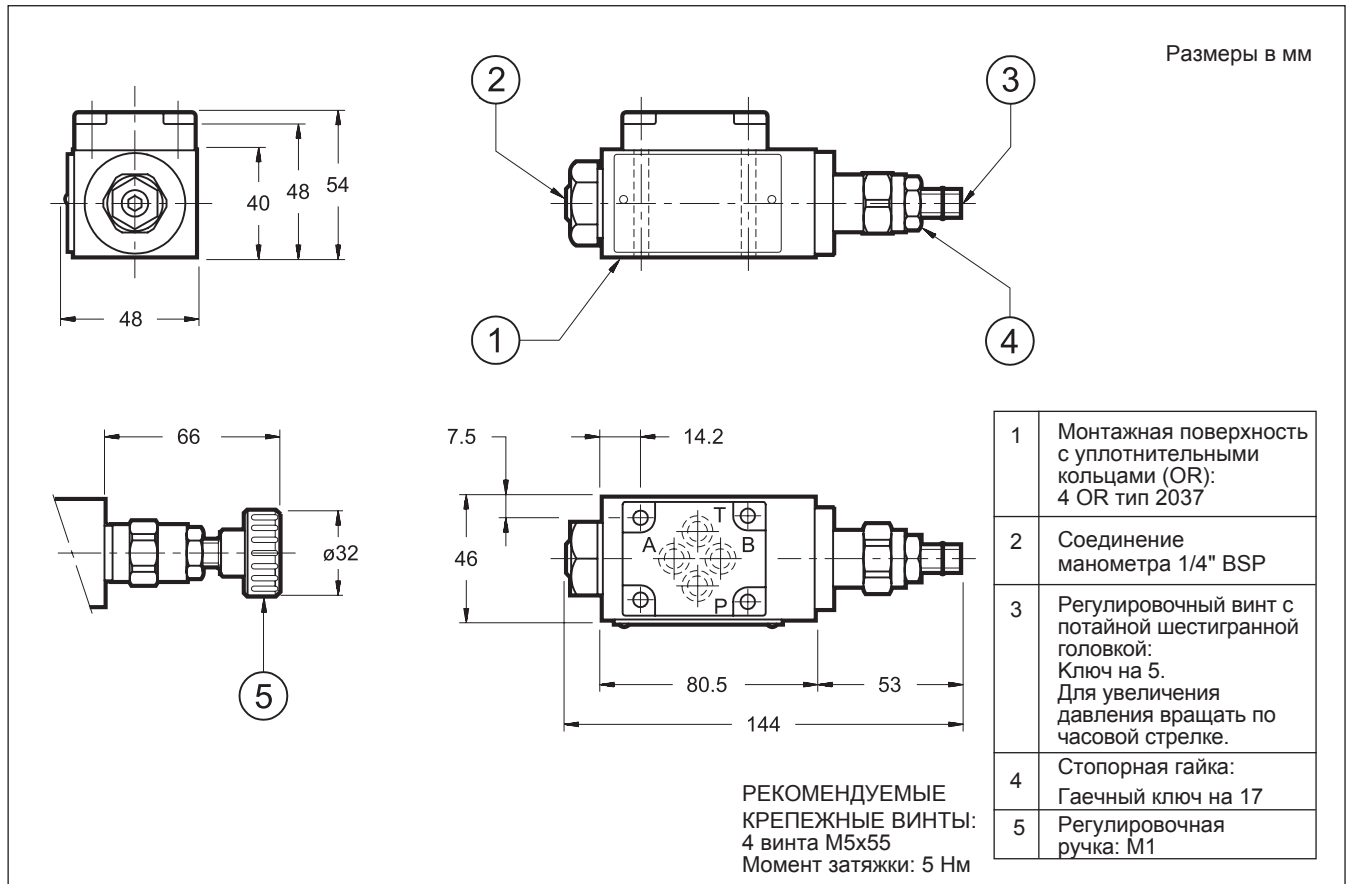


### 3 - ГИДРАВЛИЧЕСКИЕ ЖИДКОСТИ

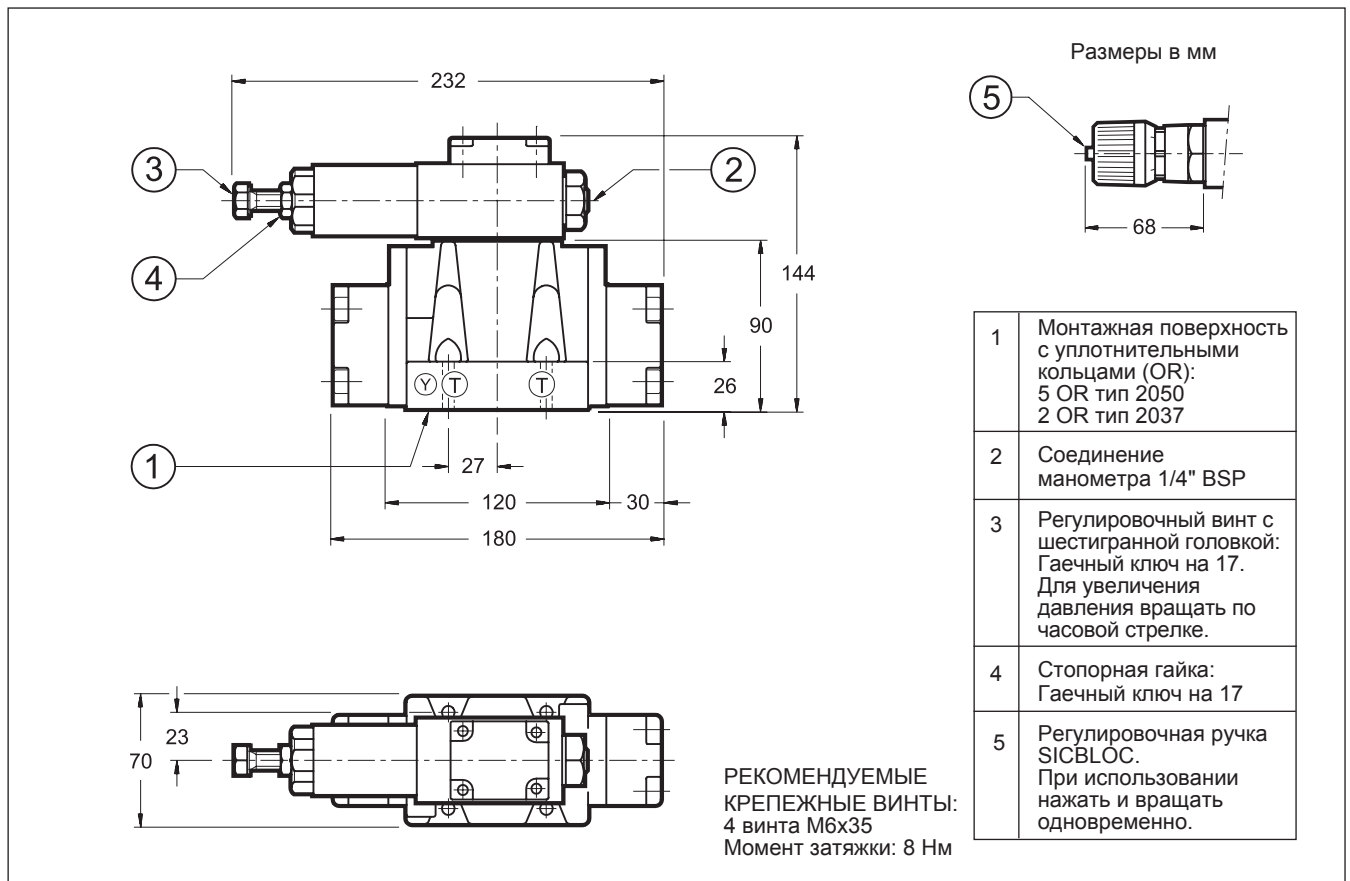
Используйте гидравлические жидкости на основе минеральных масел с добавлением применимых антивспенивателей и антиоксидантов. По поводу использования других типов жидкостей (водно-гликолевые растворы, фосфатные эфиры и т.п.) проконсультируйтесь в нашем отделе технической поддержки.



**4 - ГАБАРИТНЫЕ И МОНТАЖНЫЕ РАЗМЕРЫ ZC2**

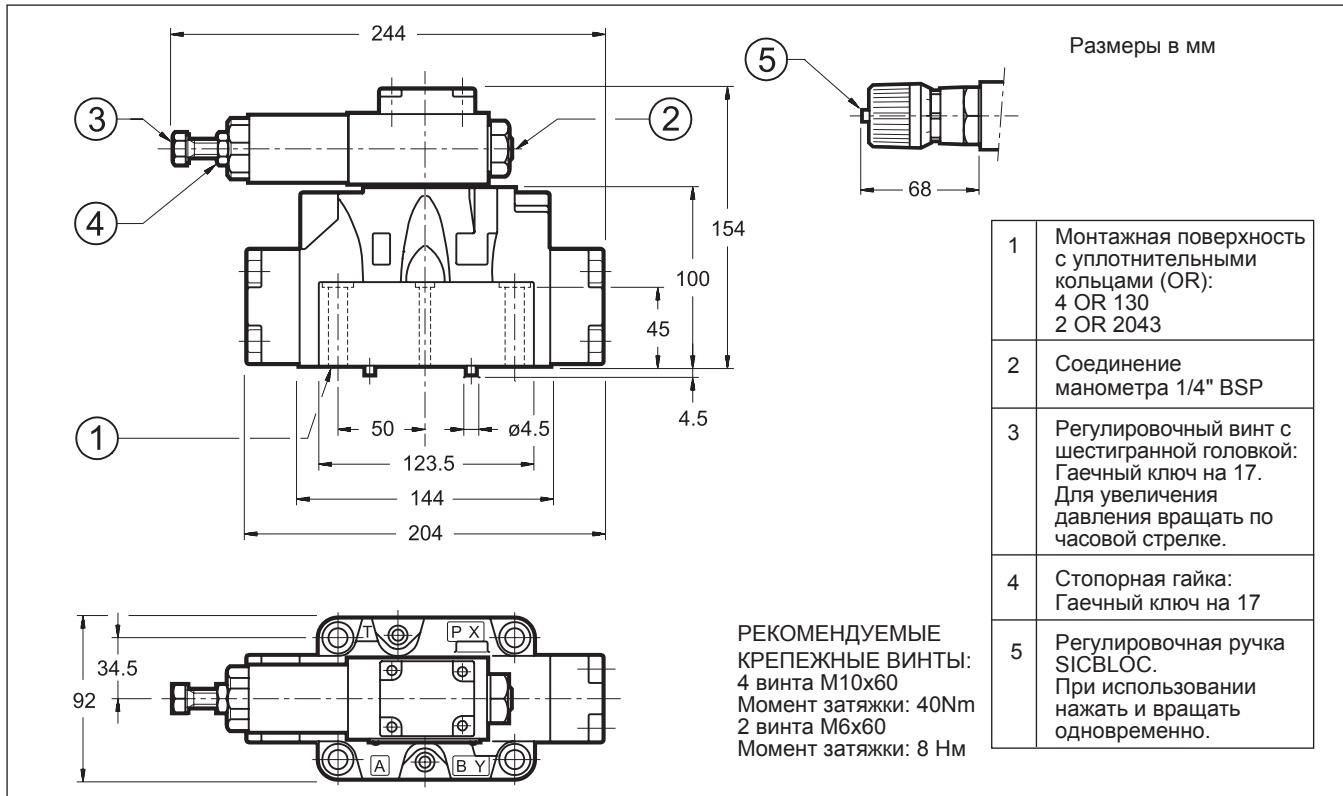


**5 - ГАБАРИТНЫЕ И МОНТАЖНЫЕ РАЗМЕРЫ ZC4**

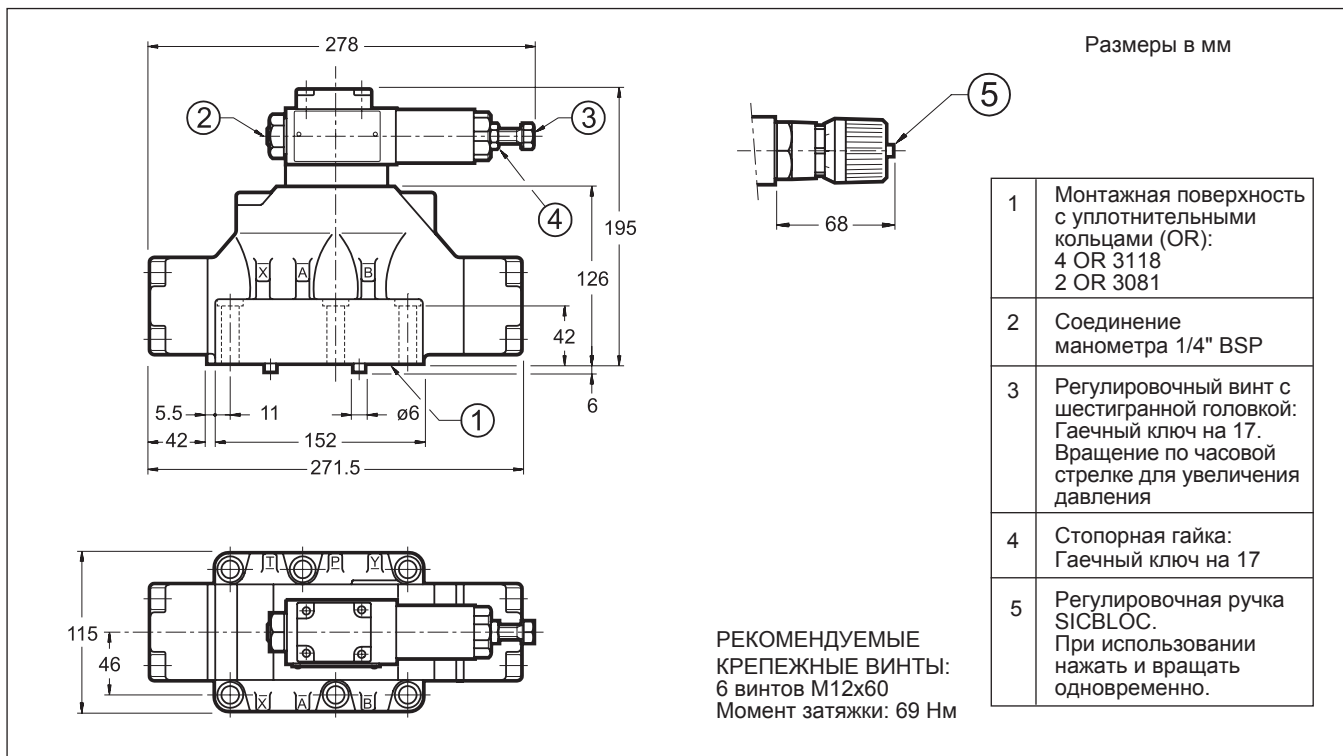




**6 - ГАБАРИТНЫЕ И МОНТАЖНЫЕ РАЗМЕРЫ ZC07**



**7 - ГАБАРИТНЫЕ И МОНТАЖНЫЕ РАЗМЕРЫ ZC5**



**DIPLOMATIC OLEODINAMICA SpA**  
20025 LEGNANO (MI) - P.le Bozzi, 1 / Via Edison  
Tel. 0331/472111-472236 - Fax 0331/548328

**ПРЕДСТАВИТЕЛЬСТВО в РОССИИ**  
**ЗАО "КВАНТА"**  
125212, г. Москва, Кронштадтский бульвар, д.7,  
офис 12  
Телефон: (095) 739-39-99  
Факс: (095) 739-49-99  
mail@kvanta.net www.kvanta.net