



DIPLOMATIC
HYDRAULICS

36 100/103 RD



CP1R*-W

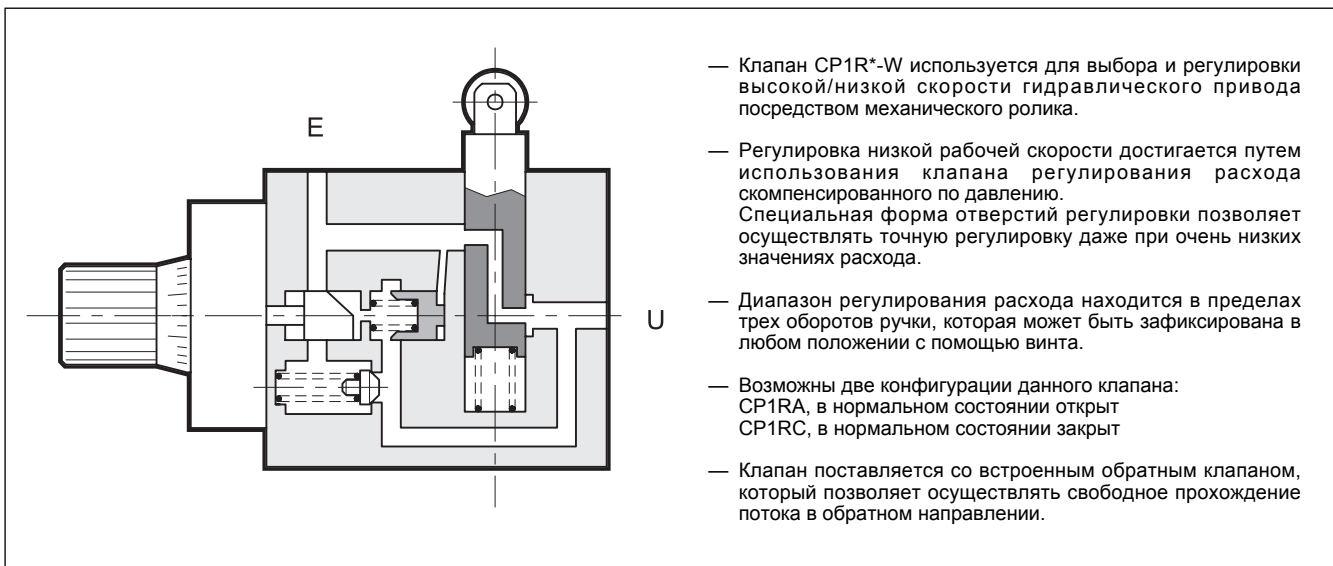
КЛАПАН ПЕРЕКЛЮЧЕНИЯ СКОРОСТИ ПОТОКА (ВЫСОКАЯ/НИЗКАЯ), УПРАВЛЯЕМЫЙ РОЛИКОМ СЕРИЯ 21

**РЕЗЬБОВЫЕ
ПРИСОЕДИНИТЕЛЬНЫЕ ОТВЕРСТИЯ**

$p_{\text{макс}}$ 70 бар

$Q_{\text{макс}}$ 40 л/мин

ПРИНЦИП ДЕЙСТВИЯ



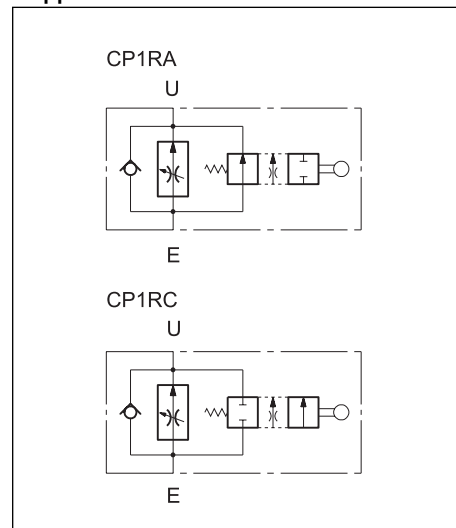
КОНФИГУРАЦИИ (смотрите таблицу обозначений на гидравлических схемах)

- CP1RA-W: в нормальном состоянии открыт - быстрая скорость, когда ролик находится в состоянии покоя, и регулируемая медленная скорость при нажатии на ролик.
- CP1RC-W: в нормальном состоянии закрыт - регулируемая медленная скорость, когда ролик находится в состоянии покоя, и быстрая скорость при нажатии на ролик.

НОМИНАЛЬНЫЕ ЗНАЧЕНИЯ РАБОЧИХ ПАРАМЕТРОВ (для минерального масла вязкостью 36 сантистокс (сСт) при 50 °С)

Максимальное рабочее давление	бар	70
Максимальный расход при высокой скорости	л/мин	40
Расход при регулируемой низкой скорости	макс л/мин мин. л/мин	4 - 10 - 16 0,1
Рабочий ход ролика	мм	6
Рабочее усилие на ролике	N	300
Рабочий диапазон температур окружающей среды	°С	-20 ... +50
Диапазон температур жидкости	°С	-20 ... +80
Диапазон вязкостей жидкости	сСт	10 ... 400
Рекомендуемая вязкость	сСт	25
Степень загрязнения жидкости	Класс 10 по NAS 1638	
Масса	кг	3,2

ОБОЗНАЧЕНИЕ НА ГИДРАВЛИЧЕСКИХ СХЕМАХ





CP1R*-W

СЕРИЯ 21

1 - ИДЕНТИФИКАЦИОННЫЙ КОД

	C	P	1	R	- W	/ 21 /	
--	----------	----------	----------	----------	------------	---------------	--

Клапан выбора высокой/низкой скорости — **C**
Номинальный размер — **1**
Управляемый роликом — **R**

A = в нормальном состоянии открыт
C = в нормальном состоянии закрыт
Резьбовые присоединительные отверстия: 3/8" BSP

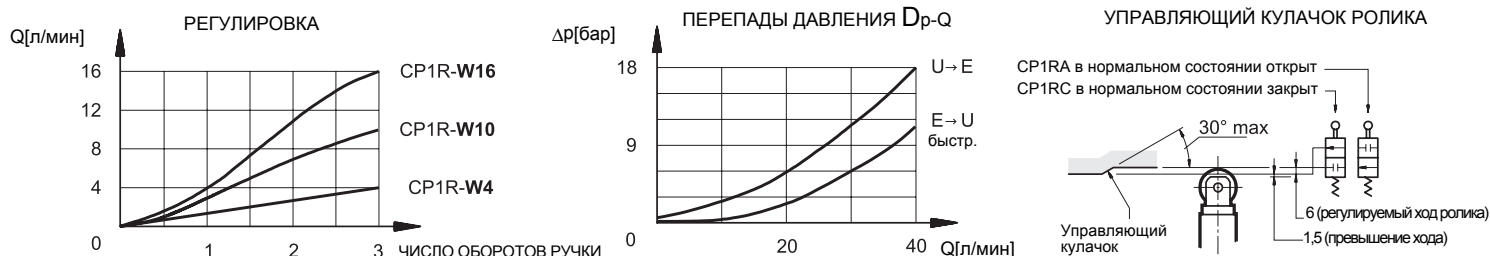
Уплотнения:
пропустить в случае минеральных масел
V = вайтон (для специальных типов жидкостей)

Номер серии (габаритные и монтажные размеры остаются неизменными для серий с 20 по 29)

R = ролик работает перпендикулярно опорной поверхности (пропустить в случае параллельной работы, как представлено в параграфе 4)

Регулируемая малая скорость: 4 = 4 л/мин; 10 = 10 л/мин; 16 = 16 л/мин

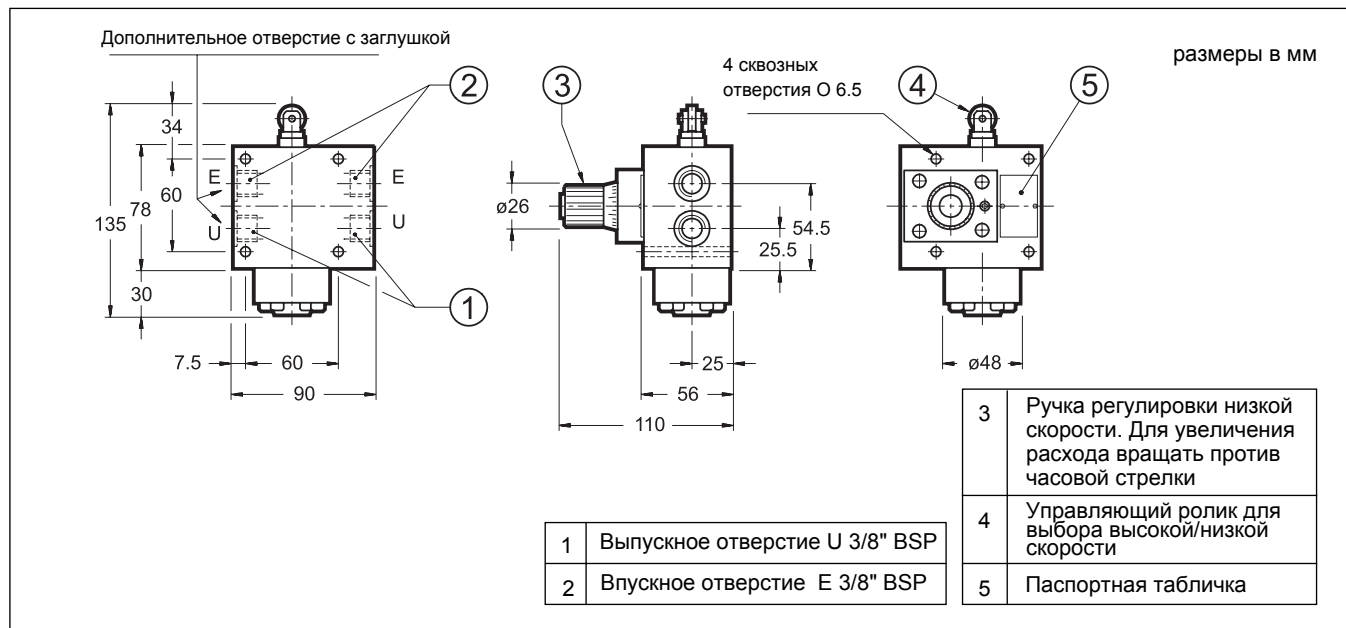
2 - ДИАГРАММЫ ХАРАКТЕРИСТИК (значения получены для вязкости 36 сантистокс (сСт) при 50 °C)



3 - ГИДРАВЛИЧЕСКИЕ ЖИДКОСТИ

Используйте гидравлические жидкости на основе минеральных масел с добавлением применимых антивспенивателей и антиоксидантов. По поводу использования других типов жидкостей (водно-гликолевые растворы, фосфатные эфиры и т.п.) проконсультируйтесь, пожалуйста, в нашем отделе технической поддержки.

4 - ГАБАРИТНЫЕ И МОНТАЖНЫЕ РАЗМЕРЫ



DIPLOMATIC
HYDRAULICS

DIPLOMATIC OLEODINAMICA SpA

20025 LEGNANO (MI), p. le Bozzi 1 / Via Edison
Tel. 0331/472111-472236, Fax 0331/548328

ПРЕДСТАВИТЕЛЬСТВО в РОССИИ

ЗАО "КВАНТА"

125212, г. Москва, Кронштадтский бульвар, д.7,

офис 12

Телефон: (095) 739-39-99

Факс: (095) 739-49-99

mail@kvanta.net

www.kvanta.net