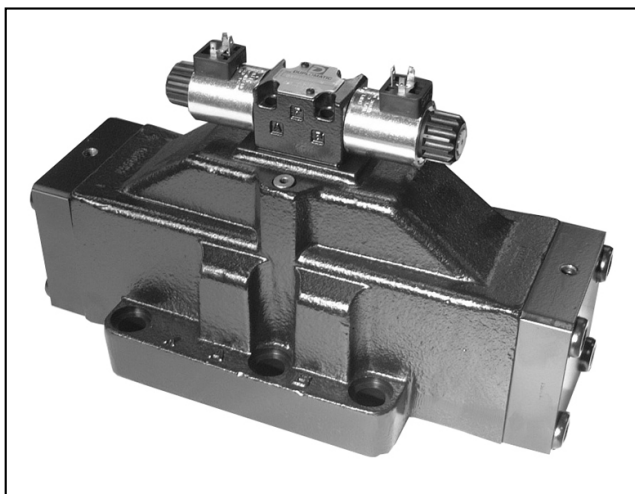




DIPLOMATIC
HYDRAULICS

41 440/105 RD



DSP10

РАСПРЕДЕЛИТЕЛЬ С ПИЛОТНЫМ
ЭЛЕКТРОМАГНИТНЫМ ИЛИ
ГИДРАВЛИЧЕСКИМ (DSC10)
УПРАВЛЕНИЕМ
СЕРИЯ 10

ISO 4401-10 (СЕТОР 10)

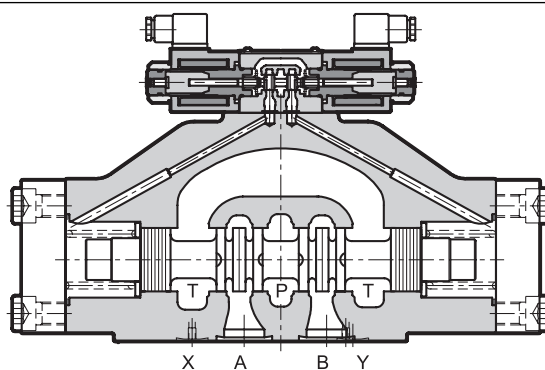
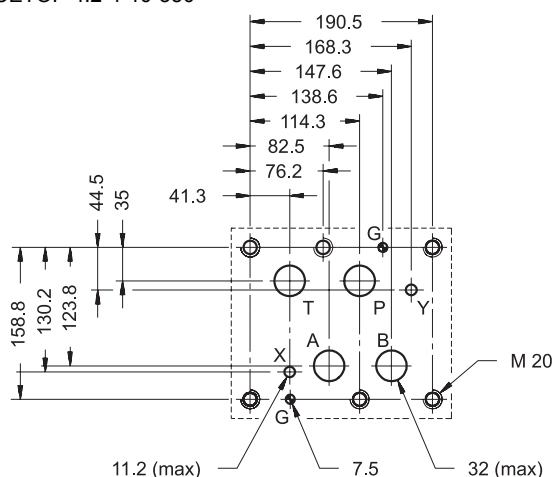
Р_{макс.} 350 бар

Q_{макс.} 1100 л/мин

МОНТАЖНАЯ ПОВЕРХНОСТЬ

ISO 4401-10-08-0-94

СЕТОР 4.2-4-10-350



- Распределитель с пилотным управлением DSP10 состоит из 4-линейного распределителя с гидравлическим управлением СЕТОР 10 с монтажной поверхностью, соответствующей стандартам СЕТОР, управляемого пилотным распределителем с электромагнитным управлением стандарта СЕТОР 03.
- Может поставляться с различными типами золотников (см. параграф 2) и с несколькими вариантами пилотного управления.
- Может поставляться как с электромагнитным, так и с гидравлическим управлением со стороны линий X и Y.
- Питание пилотного управления и дренаж могут осуществляться изнутри или извне клапана путём установки или удаления соответствующих заглушек в главном распределителе (см. параграф 9).

ТЕХНИЧЕСКИЕ ХАРАКТЕРИСТИКИ (для минерального масла вязкостью 36 сентистокс (сСт) при 50 °С)

Максимальное рабочее давление	- отверстия P, A и B (стандартная версия) - отверстие T (версия с внешним дренажом)	бар	350 210
Максимальный расход: - от отверстия P до отверстий A-B-T		л/мин	1100
Рабочий диапазон температур окружающей среды		°С	-20 ÷ +50
Диапазон температур жидкости		°С	-20 ÷ +80
Диапазон вязкостей жидкости		сСт	10 ÷ 400
Рекомендуемая вязкость жидкости		сСт	25
Допустимая степень загрязнения жидкости		Класс 10 по NAS 1638	
Масса: DSP10		кг	50
DSC10		кг	48



1 - ИДЕНТИФИКАЦИОННЫЙ КОД ДЛЯ РАСПРЕДЕЛИТЕЛЬНОГО КЛАПАНА С ЭЛЕКТРОМАГНИТНЫМ УПРАВЛЕНИЕМ DSP10

D	S	P	10	-	/	20	-	/	/	K1	/	
----------	----------	----------	-----------	---	----------	-----------	---	----------	----------	-----------	----------	--

Распределитель с электромагнитным управлением

Типоразмер: _____
СЕТОР 10

Тип золотника: _____
(см. параграф 2)

S*	TA*
SA*	TB*
SB*	RK*

Серия: (габаритные и монтажные размеры не изменяются от 20 до 29) _____

Уплотнения : _____
N = Уплотнения NBR для минеральных масел (стандартный вариант)
V = Уплотнения FPM для специальных жидкостей

Пилотное управление: (см. параграф 9): _____
I = внутреннее (недоступно для золотников S2-S4)
E = внешнее

Дренаж: (см. параграф 9): _____
I = внутренний
E = внешний

Опции золотника: _____

D = контроль скорости перемещения главного золотника (см. параграф 13.1)
P15 = монтажная плита с жиклером $\varnothing 1.5$ в отверстии P, размещённая под электромагнитным клапаном (см. параграф 13.2)

Кнопка ручного управления:
- пропустить для ручного управления, интегрированного в арматурную трубку (стандартный вариант)
- **СМ** = кнопка ручного управления с защитным резиновым колпачком

Электрическое соединение катушки: вилка электроразъёма DIN 43650 (стандартный вариант)

Питание постоянным током

D12	= 12 В
D24	= 24 В
D48	= 48 В
D110	= 110 В
D220	= 220 В
D00	= клапан без катушек

Питание переменным током

A24	= 24 В - 50 Гц
A48	= 48 В - 50 Гц
A110	= 110 В - 50 Гц / 120 В - 60 Гц
A220	= 220 В - 50 Гц / 240 В - 60 Гц
A230	= 230 В - 50 Гц
A00	= клапан без катушек

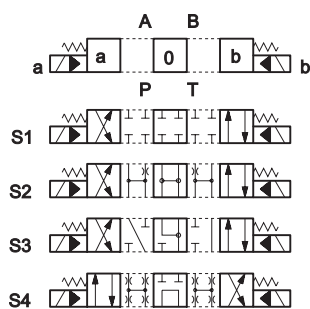
F110 = 110 В - 60 Гц
F220 = 220 В - 60 Гц
(электрические характеристики приведены в параграфе 10)



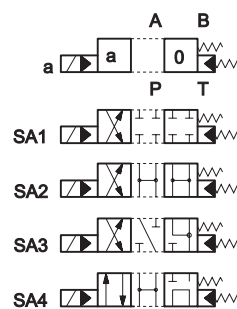
2 - ТИП ЗОЛОТНИКА

N. B.: Символы относятся к распределителю с электромагнитным управлением DSP10. При использовании версии с гидравлическим управлением DSC10, пожалуйста, проверьте схему подключения (см. параграф 3).

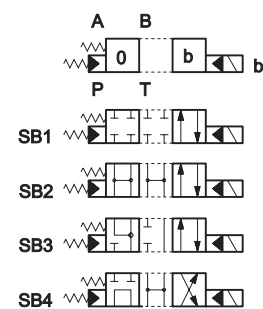
Тип S*:
2 электромагнита - 3 положения
с пружинным центрированием



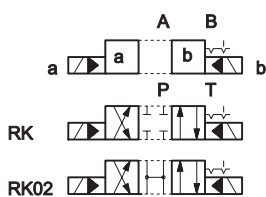
Тип SA*:
1 электромагнит со стороны A
2 положения (центральное и
внешнее) с пружинным центрированием



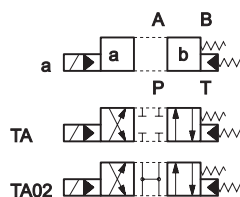
Тип SB*:
1 электромагнит со стороны B
2 положения (центральное +
внешнее) с пружинным
центрированием



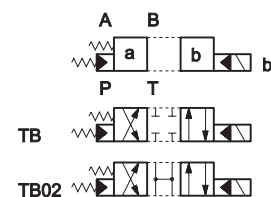
Тип RK:
2 электромагнита - 2
положения с механическим
фиксатором золотника



Тип TA:
1 электромагнит со стороны A
2 положения с возвратной
пружиной



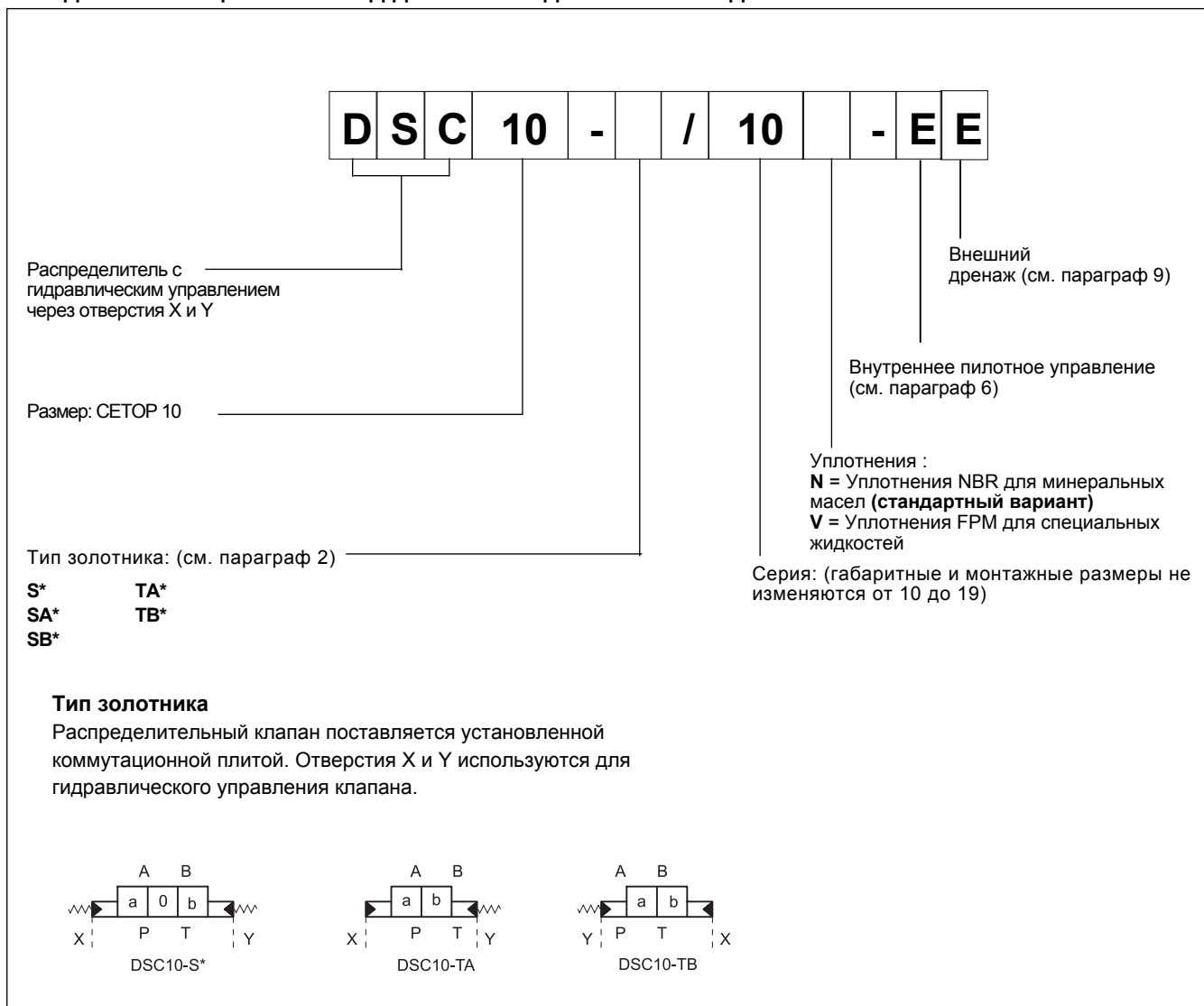
Тип TB:
1 электромагнит со стороны B
2 положения с возвратной
пружиной



При необходимости поставки других типов золотников, пожалуйста, обратитесь в наш отдел технической поддержки.



3 - ИДЕНТИФИКАЦИОННЫЙ КОД ДЛЯ РАСПРЕДЕЛИТЕЛЯ С ГИДРАВЛИЧЕСКИМ УПРАВЛЕНИЕМ DSC10



4 - ГИДРАВЛИЧЕСКИЕ ЖИДКОСТИ

Используйте гидравлические жидкости на основе минеральных масел типа HL или HLP в соответствии со стандартом ISO 6743/3.

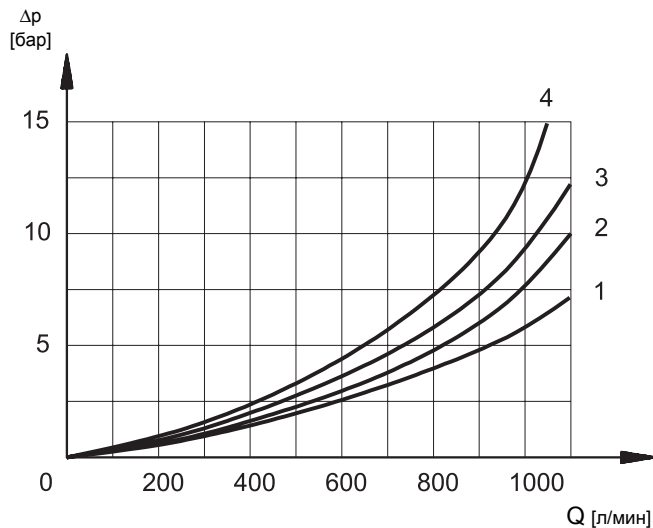
Для жидкостей типа HFD-R (фосфатных эфиров) используйте уплотнения FPM (код V).

По поводу использования других типов жидкостей, таких, как HFA, HFB, HFC проконсультируйтесь в нашем отделе технической поддержки.

Использование жидкостей при температурах свыше 70 °C ведёт к ускоренному ухудшению качества жидкостей и характеристик уплотнительных прокладок. Жидкость должна сохранять свои физические и химические свойства.



5 - ПАДЕНИЕ ДАВЛЕНИЯ Δp -Q (значения получены при вязкости 36 сСт при температуре 50 °С)



ПАДЕНИЕ ДАВЛЕНИЯ ПРИ КЛАПАНЕ В ОБЕСТОЧЕННОМ ПОЛОЖЕНИИ

ТИП ЗОЛОТНИКА	НАПРАВЛЕНИЕ ПОТОКА			
	P-A	P-B	A-T	B-T
	КРИВЫЕ НА ГРАФИКЕ			
S1, SA1, SB1	1	1	1	1
S2, SA2, SB2	2	2	2	2
S3, SA3, SB3	1	1	4	4
S4, SA4, SB4	2	2	2	2
TA, TB	1	1	1	1
TA02, TB 02	1	1	1	1
RK	1	1	1	1

ПАДЕНИЕ ДАВЛЕНИЯ ПРИ КЛАПАНЕ В ОБЕСТОЧЕННОМ СОСТОЯНИИ

ТИП ЗОЛОТНИКА	НАПРАВЛЕНИЕ ПОТОКА				
	P-A	P-B	A-T	B-T	P-T
	КРИВЫЕ НА ГРАФИКЕ				
S2, SA2, SB2					3
S3, SA3, SB3			4	4	
S4, SA4, SB4					4

6 - ВРЕМЯ СРАБАТЫВАНИЯ

Указанные значения относятся к конфигурации электромагнитного клапана, работающего с давлением пилотного управления, равного 100 бар с минеральным маслом при температуре 50°С, вязкости 36 сСт и с соединениями P-A и B-T.

Значения времени иницирования и обесточивания получены в момент возникновения изменения давления в линиях.

ВРЕМЯ (± 10%) [мс]	ИНИЦИИРОВАНИЯ		ОБЕСТОЧИВАНИЯ	
	2 Pos.	3 Pos.	2 Pos.	3 Pos.
	Электромагнит переменного тока	90	60	90
Электромагнит постоянного тока	130	100	90	60

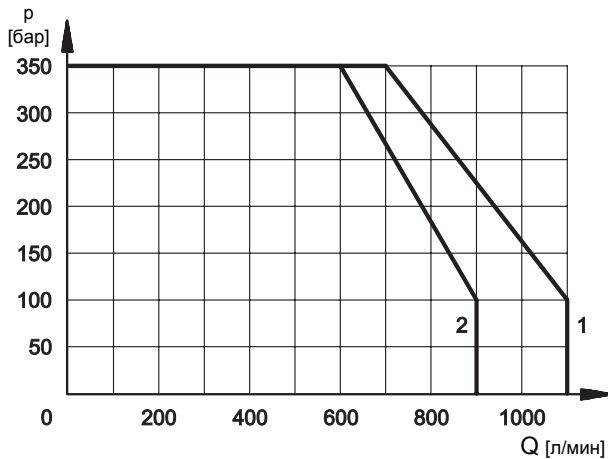


7 - ЭКСПЛУАТАЦИОННЫЕ ОГРАНИЧЕНИЯ

Приведённые кривые определяют рабочие значения расхода в соответствии с рабочим давлением при различных вариантах исполнения золотника.

Значения были получены в соответствии с нормой ISO 64003 для электромагнитов, работающих при номинальной температуре с напряжением питания, равным 90% номинального значения.

Значения были получены с использованием минерального масла, имеющего вязкость 36 сСт при температуре 50°C и фильтрацией в соответствии со стандартом NAS 1638 класса 7.



ТИП ЗОЛОТНИКА	КРИВАЯ	
	P-A	P-B
S1, SA1, SB1	1	1
S2, SA2, SB2	2	2
S3, SA3, SB3	1	1
S4, SA4, SB4	2	2
TA, TB	1	1
TA02, TB02	1	1
TA23, TB23	1	1
RK	1	1

8 - РАБОЧИЕ ХАРАКТЕРИСТИКИ

ДАВЛЕНИЕ [бар]	МИН	МАКС
Давление управления	12 (a)	280 (b)
Давление в линии Т с внутренним дренажом	-	140
Давление в линии Т с внешним дренажом	-	210

ПРИМЕЧАНИЯ:

a) минимальное давление управления может составлять 6 бар при низких скоростях потока, но при более высоких скоростях потока необходимо давление, равное 12 бар.

b) если клапан работает с более высокими давлениями, то необходимо использовать версию с внешним управлением и уменьшенным давлением управления.

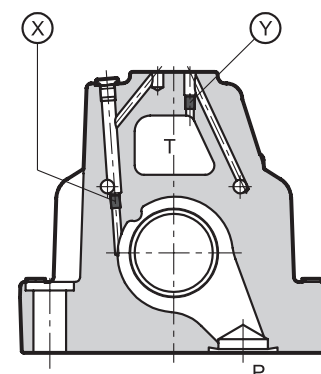
В качестве альтернативы можно использовать вариант Z3, который оборудуется редукционным клапаном типа СЕТОР 03, снижающим давлением до 35 бар.

9 - ПИЛОТНОЕ УПРАВЛЕНИЕ И ДРЕНАЖ

Клапаны DSP10 могут поставляться с пилотным управлением и дренажом, как внешним, так и внутренним.

Версия с внешним дренажом позволяет работать с большим противодавлением на выходе.

ТИП КЛАПАНА	Наличие заглушки	
	X	Y
IE ВНУТРЕННЕЕ УПРАВЛЕНИЕ И ВНЕШНИЙ ДРЕНАЖ	НЕТ	ДА
II ВНУТРЕННЕЕ УПРАВЛЕНИЕ И ВНУТРЕННИЙ ДРЕНАЖ	НЕТ	НЕТ
EE ВНЕШНЕЕ УПРАВЛЕНИЕ И ВНЕШНИЙ ДРЕНАЖ	ДА	ДА
EI ВНЕШНЕЕ УПРАВЛЕНИЕ И ВНУТРЕННИЙ ДРЕНАЖ	ДА	НЕТ



X: заглушка М6х8 для внешнего управления

Y: заглушка ММ6х8 для внешнего дренажа



10 - ЭЛЕКТРИЧЕСКИЕ ХАРАКТЕРИСТИКИ

10.1 Электромагниты

Электромагниты состоят из двух основных частей: арматурной трубки и катушки. Трубка ввинчивается в корпус клапана и содержит плунжер, который, будучи погруженным в масло, перемещается без износа. Внутренняя часть арматурной трубки, контактирующая с маслом в сливной линии, обеспечивает рассеивание тепла. Катушка крепится к трубке при помощи гайки, и может поворачиваться на 360° с целью размещения её в имеющемся пространстве.

Примечание 1: Для дальнейшего снижения излучений рекомендуется использование электроразъёмов типа Н. Они предотвращают возникновение скачков напряжения при размыкании электрической цепи, питающей катушку.

КОЛЕБАНИЯ НАПРЯЖЕНИЯ ПИТАНИЯ	± 10% от номинала
МАКСИМАЛЬНАЯ ЧАСТОТА ВКЛЮЧЕНИЙ	10000 в час
ПРОДОЛЖИТЕЛЬНОСТЬ ВКЛЮЧЕНИЯ	100%
ЭЛЕКТРОМАГНИТНАЯ СОВМЕСТИМОСТЬ (ЭМС) ИЗЛУЧЕНИЯ (см. примечание 1) EN 50081-1 ЗАЩИЩЕННОСТЬ EN 50082-2	в соответствии с 89/336СЕЕ
НИЗКОЕ НАПРЯЖЕНИЕ	в соответствии с 73/23/СЕЕ 96/68/СЕЕ
Класс защиты в соответствии с IEC 144 Атмосферные вещества Изоляция катушки Пропитка	IP 65 (см. прим. 2) класс Н класс F

Примечание 2: степень защиты IP 65 гарантирована только при правильно подключенном и установленном электроразъёме

10.2 Потребляемые ток и мощность для электромагнитного клапана с питанием постоянным током

В таблице показаны значения тока и потребляемой мощности, соответствующие различным типам катушек для постоянного тока.

Подача выпрямленного тока осуществляется путём подключения клапана к источнику переменного тока (50 или 60 Гц), выпрямляемого посредством диодного моста, встроенного в электроразъёмы типа "D" (см. кат. 49 000).

Катушки для постоянного тока *VDC(значения ± 5%)

Суффикс	Номинальное напряжение [В]	Сопротивл. при 20°С [Ом]	Потребл. ток [А]	Потребл. мощность [Вт]	Код
D12	12	4,4	2,72	32,6	1902860
D24	24	18,6	1,29	31	1902861
D48	48	78,6	0,61	29,3	1902863
D110	110	423	0,26	28,6	1902864
D220	220	1692	0,13	28,6	1902865

Примечание: При питании клапана выпрямленным током необходимо допускать снижение эксплуатационных ограничений примерно на 5 - 10%.

10.3 Потребляемые ток и мощность для электромагнитного клапана с питанием переменным током

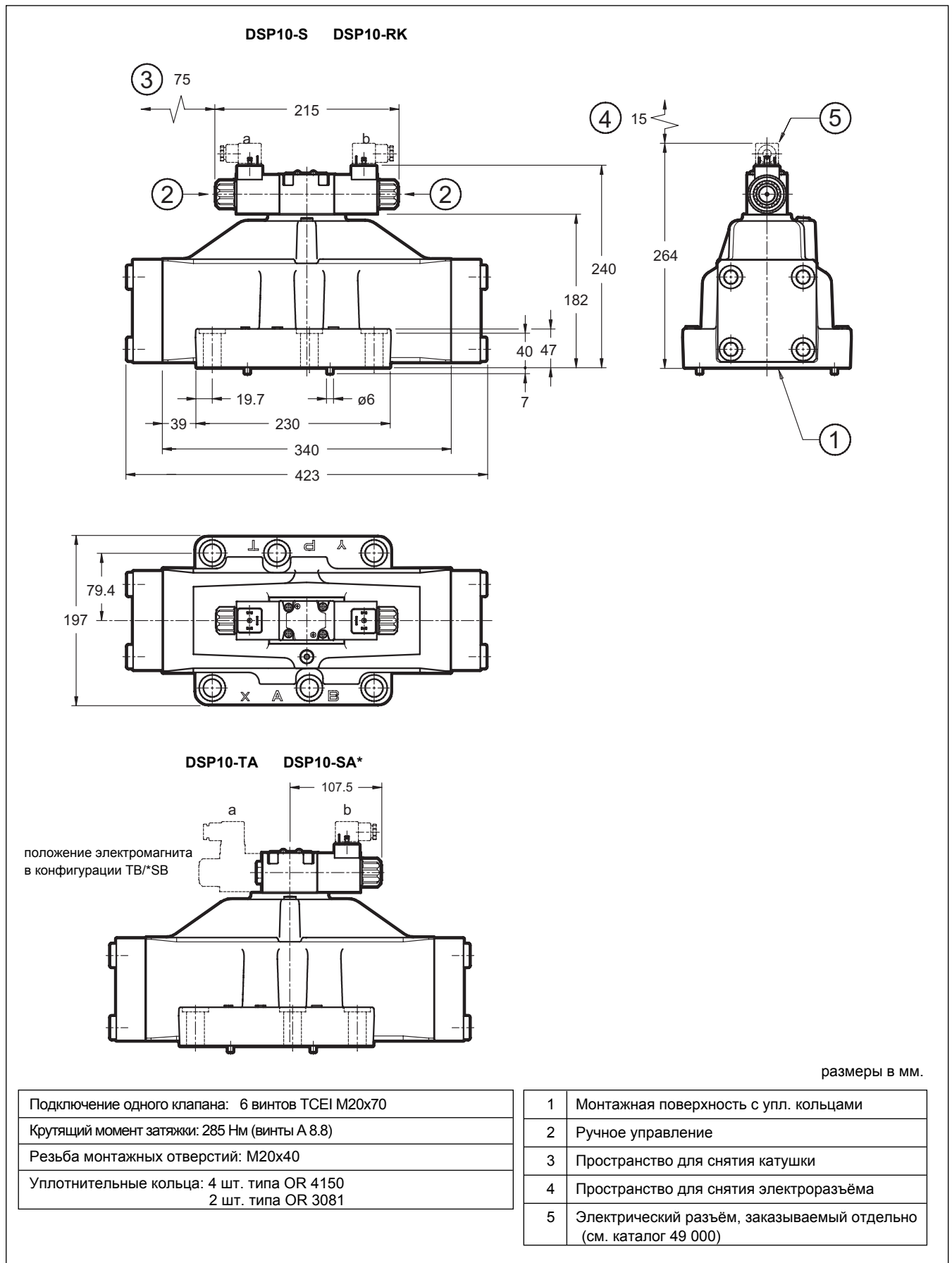
В таблице показаны значения тока и потребляемой мощности при пуске и при удержании, соответствующие различным типам катушек для переменного тока.

Катушки для переменного тока *В - *Гц (значения ± 5%)

Суффикс	Номинальное напряжение [В]	Частота [Гц]	Сопротивление при 20°С [Ом]	Потребляемый пусковой ток [А]	Потребляемый ток удержания [А]	Потребляемая пусковая мощность [ВА]	Потребляемая мощность удержания [ВА]	Код катушки
A24	24	50	1,46	8	2	192	48	1902830
A48	48	50	5,84	4,4	1,1	204	51	1902831
A110	110V-50Hz 120V-60Hz	50/60	32	1,84	0,46	192	48	1902832
				1,56	0,39	188	47	
A230	230V-50Hz 240V-60Hz		140	0,76	0,19	176	44	1902833
				0,6	0,15	144	36	
F110	110	60	26	1,6	0,4	176	44	1902834
F220	220		106	0,8	0,2	180	45	1902835



11 - ГАБАРИТНЫЕ И МОНТАЖНЫЕ РАЗМЕРЫ ЭЛЕКТРОМАГНИТНОГО РАСПРЕДЕЛИТЕЛЬНОГО КЛАПАНА DSP10



размеры в мм.

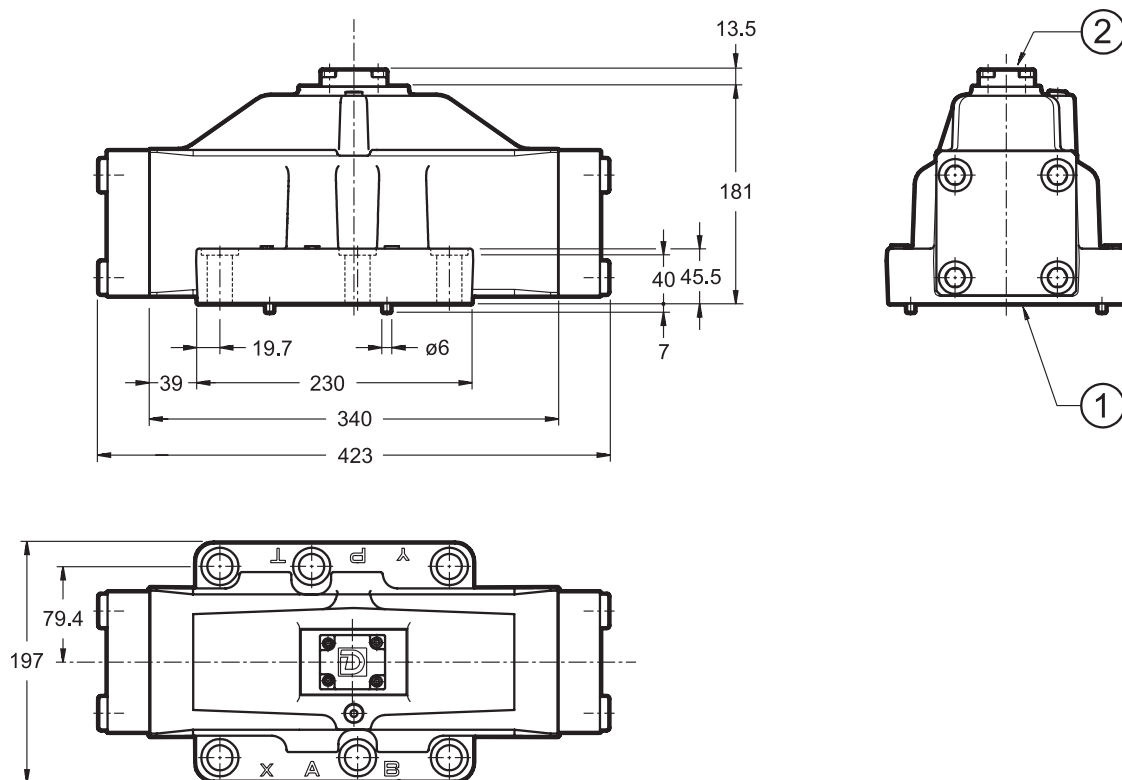
Подключение одного клапана: 6 винтов TCEI M20x70
Крутящий момент затяжки: 285 Нм (винты А 8.8)
Резьба монтажных отверстий: M20x40
Уплотнительные кольца: 4 шт. типа OR 4150 2 шт. типа OR 3081

1	Монтажная поверхность с упл. кольцами
2	Ручное управление
3	Пространство для снятия катушки
4	Пространство для снятия электроразъёма
5	Электрический разъём, заказываемый отдельно (см. каталог 49 000)



DSP10

12 - ГАБАРИТНЫЕ И МОНТАЖНЫЕ РАЗМЕРЫ ГИДРАВЛИЧЕСКОГО РАСПРЕДЕЛИТЕЛЬНОГО КЛАПАНА DSC10



размер в мм.

Подключение одного клапана: 6 винтов TCEI M20x70
Крутящий момент затяжки: 285 Нм
Резьба монтажных отверстий: M20x40
Уплотнительные кольца: 4 шт. типа OR 4150 2 шт. типа OR 4075

1	Монтажная поверхность с уплотнительными кольцами
2	Коммутационная плата

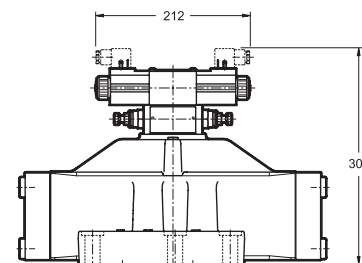


13 - ОПЦИИ ЗОЛОТНИКА

13.1 Контроль скорости перемещения главного золотника: D

Поместив двойной регулятор потока типа MERS между пилотным электромагнитным клапаном и основным клапаном с гидравлическим управлением, можно контролировать расход управляющего потока для перемещения основного золотника и, таким образом, изменять скорость перемещения золотника. Добавьте букву D к идентификационному коду для того, чтобы заказать это устройство (см. параграф 1).

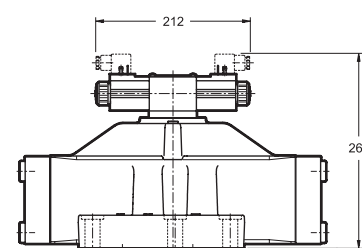
DSP10-S*/D



13.2 Монтажная плита с жиклером в линии P

Имеется возможность установить в монтажную плиту ограничитель $\varnothing 1,5$ в линии P между пилотным электромагнитным клапаном с пилотным управлением и главным распределителем. Это позволит избежать быстрого переключения основного золотника и гидроударов при высоком давлении питания. Добавьте P15 к идентификационному коду для того, чтобы заказать это устройство (см. параграф 1).

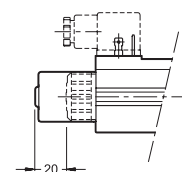
DSP10-S*/P15



14 - КНОПКА РУЧНОГО УПРАВЛЕНИЯ С ЗАЩИТНЫМ КОЛПАЧКОМ: CM

Если установленный электромагнитный клапан может быть подвержен воздействию атмосферных веществ или используется в тропическом климате, рекомендуется использовать кнопку ручного управления с защитным резиновым колпачком. Добавьте суффикс CM для того, чтобы заказать это устройство (см. параграф 1).

ОПЦИЯ /CM



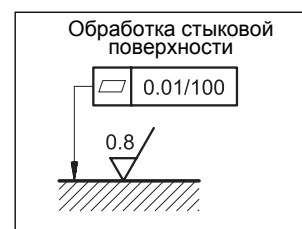
15 - ЭЛЕКТРИЧЕСКИЕ РАЗЪЕМЫ


Клапаны с электромагнитным управлением поставляются без электроразъемов. Электроразъемы должны заказываться отдельно.

Для получения идентификации тип электроразъема, который необходимо заказать, обратитесь к каталогу 49 000.

16 - УСТАНОВКА

Конфигурации с центрирующей и возвратной пружинами могут устанавливаться в любом положении; клапаны типа RK - без пружин и с механической фиксацией золотника - должны монтироваться с продольной осью в горизонтальном положении. Крепление клапана осуществляется посредством болтов или соединительных шпилек, при этом клапан устанавливается на шлифованной поверхности со значениями плоскостности и шероховатости, равными или лучшими чем те, которые указаны на чертеже. Если минимальные условия, установленные для значений плоскостности и/или шероховатости, не выполняются, то может возникнуть утечка жидкости между клапаном и монтажной поверхностью.



 <p>DUPLOMATIC HYDRAULICS</p>	<p>DUPLOMATIC OLEODINAMICA SpA 20025 LEGNANO (MI), p. le Bozzi 1 / Via Edison Tel. 0331/472111-472236, Fax 0331/548328</p>	<p>ПРЕДСТАВИТЕЛЬСТВО в РОССИИ ЗАО "КВАНТА"</p> <p>125212, г. Москва, Кронштадтский бульвар, д.7 Телефон: (495) 739-39-99 Факс: (495) 739-49-99 mail@kvanta.net www.kvanta.net</p>
---	---	--