



DIPLOMATIC
HYDRAULICS

45 200/198 RD



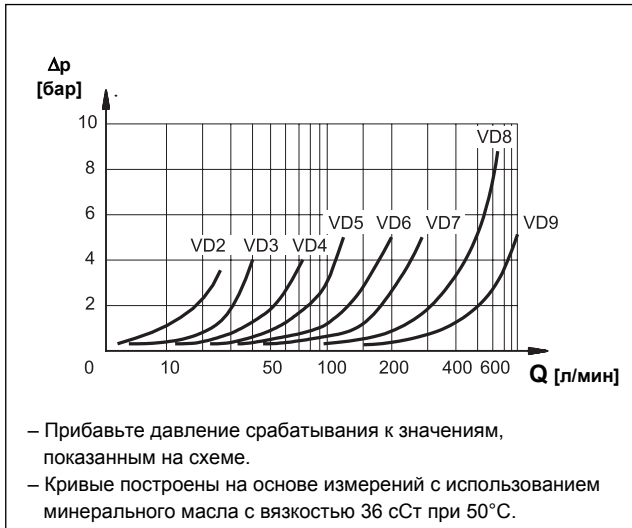
VD*-W*

ОБРАТНЫЕ КЛАПАНЫ СЕРИЯ 30

p макс. 400 бар

Q макс. (см. таблицу технических характеристик)

ПАДЕНИЕ ДАВЛЕНИЯ Δp -Q



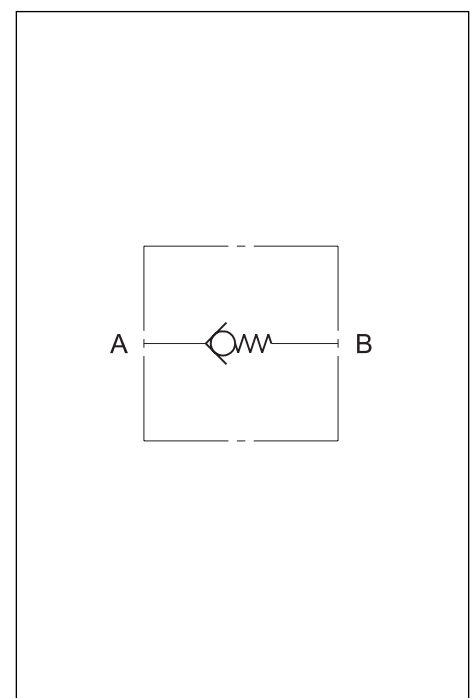
ПРИНЦИП ДЕЙСТВИЯ



ТЕХНИЧЕСКИЕ СПЕЦИФИКАЦИИ

Код клапана	Размеры отверстия BSP	Максимальный расход, л/мин	Масса, кг	Максимальное рабочее давление, бар
VD2-W*	1/4"	25	0,17	400
VD3-W*	3/8"	40	0,26	
VD4-W*	1/2"	75	0,41	
VD5-W*	3/4"	125	0,6	
VD6-W*	1"	200	1,2	
VD7-W*	1" 1/4	280	1,8	
VD8-W*	1" 1/2	650	3,2	
VD9-W*	2"	850	4,8	

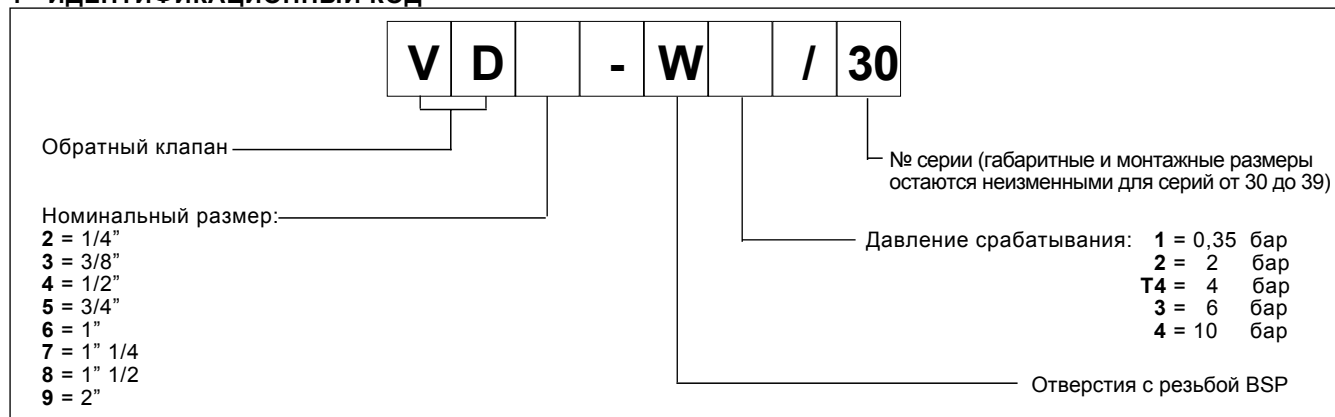
ГИДРАВЛИЧЕСКИЙ СИМВОЛ



Рабочий диапазон температур окружающей среды	°C	-20 ÷ +50
Диапазон температур жидкости	°C	-20 ÷ +70
Диапазон вязкостей жидкости	сСт	2,8 ÷ 380
Рекомендуемая фильтрация	мкм абсолютная	≤ 25
Рекомендуемая вязкость жидкости	сСт	25



1 - ИДЕНТИФИКАЦИОННЫЙ КОД

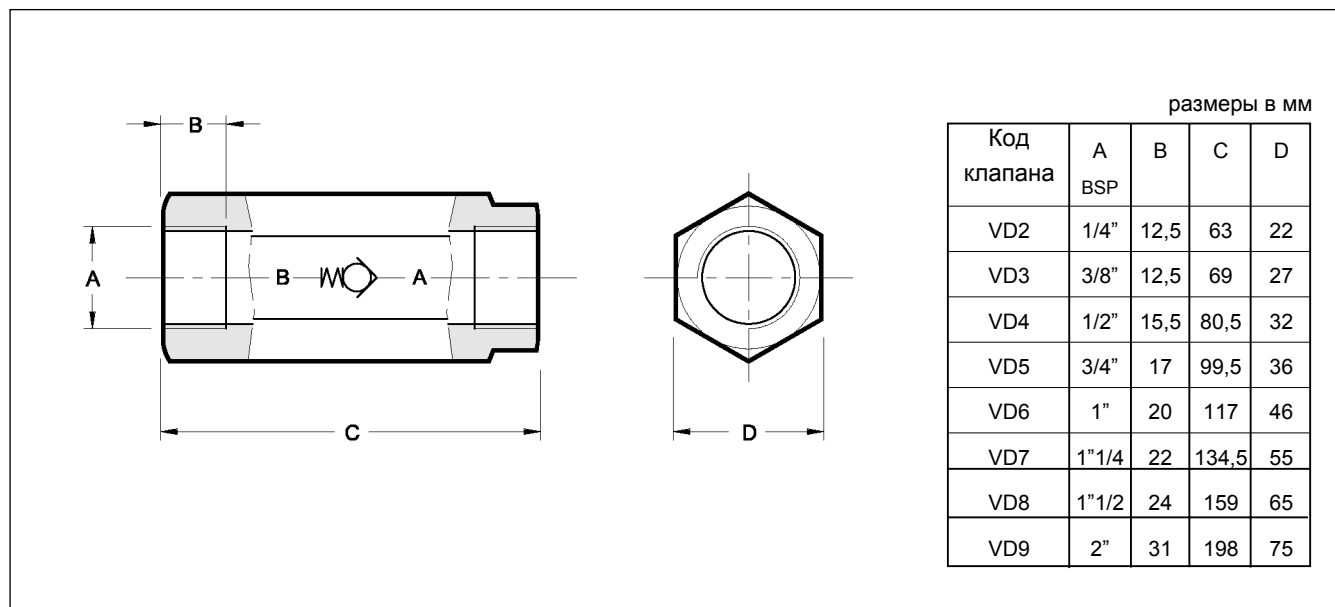


2 - ГИДРАВЛИЧЕСКИЕ ЖИДКОСТИ

Используйте гидравлические жидкости на основе минеральных масел с добавлением применимых антивспенивателей и антиоксидантов.

По поводу использования других типов жидкостей (водно-гликолевые растворы, фосфатные эфиры и т.п.) проконсультируйтесь в нашем отделе технической поддержки.

3 - ГАБАРИТНЫЕ И МОНТАЖНЫЕ РАЗМЕРЫ



DIPLOMATIC OLEODINAMICA SpA
20025 ЛЕНЬЯНО (МИЛАН) - P.le Bozzi, 1 / Via Edison
Tel. 0331/472111-472236 - Fax 0331/548328

ПРЕДСТАВИТЕЛЬСТВО в РОССИИ
ЗАО "КВАНТА"
125212, г. Москва, Кронштадтский бульвар, д.7,
офис 12
Телефон: (095) 739-39-99
Факс: (095) 739-49-99
mail@kvanta.net www.kvanta.net