



DIPLOMATIC
HYDRAULICS

45 300/197 RD



VR*-P

ОБРАТНЫЕ КЛАПАНЫ

СЕРИЯ 10

СТЫКОВОЙ МОНТАЖ НА ПРОМЕЖУТОЧНОЙ ПЛИТЕ

p макс. (см. таблицу технических характеристик)

Q макс. (см. таблицу технических характеристик)

ПРИНЦИП ДЕЙСТВИЯ

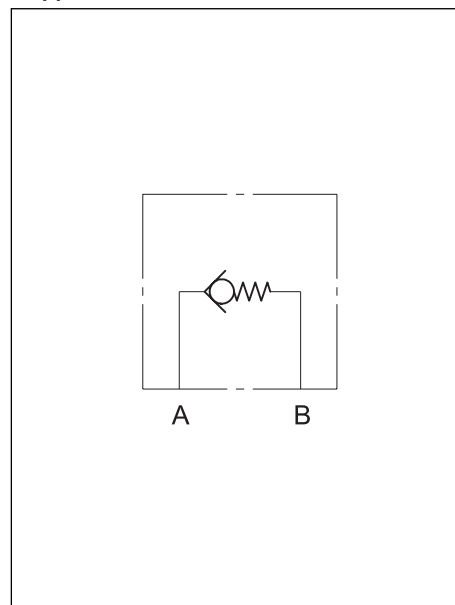


ТЕХНИЧЕСКИЕ СПЕЦИФИКАЦИИ

Диапазон вязкостей жидкости	Номинальный размер	Максимальный расход, л/мин	Масса, кг	Макс. рабочее давление, бар
VR 3 - P	3/8"	100	2,3	350
VR 5 - P	3/4"	200	4,8	350
VR 7 - P	1" 1/4	400	9	250

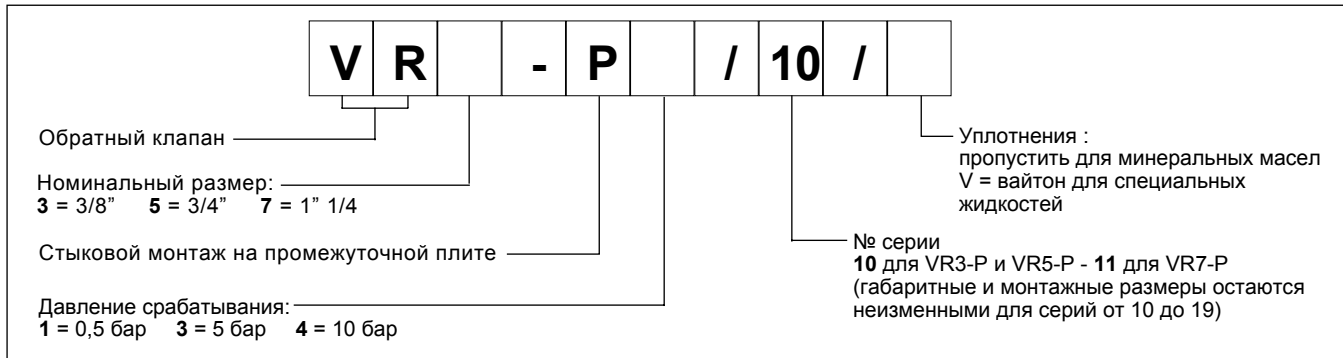
Диапазон температур окружающей среды	°C	-20÷+50
Диапазон температур рабочей жидкости	°C	-20÷+70
Диапазон вязкости рабочей жидкости	сСт	2,8÷380
Рекомендуемая степень фильтрации	мкм, абс.	≤ 25
Рекомендуемая вязкость	сСт	25

ГИДРАВЛИЧЕСКИЙ СИМВОЛ

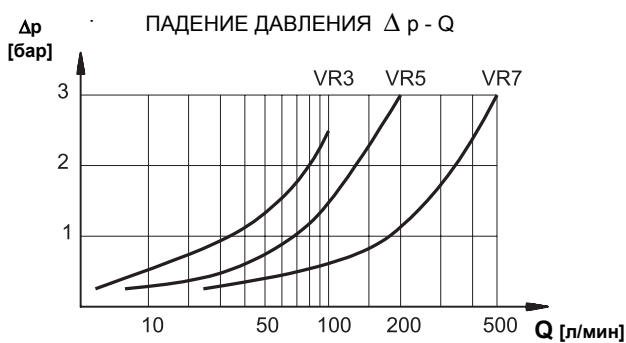




1 - ИДЕНТИФИКАЦИОННЫЙ КОД



2 - ДИАГРАММЫ ХАРАКТЕРИСТИК (значения получены при вязкости 36 сантистокс (сСт) при 50°C)



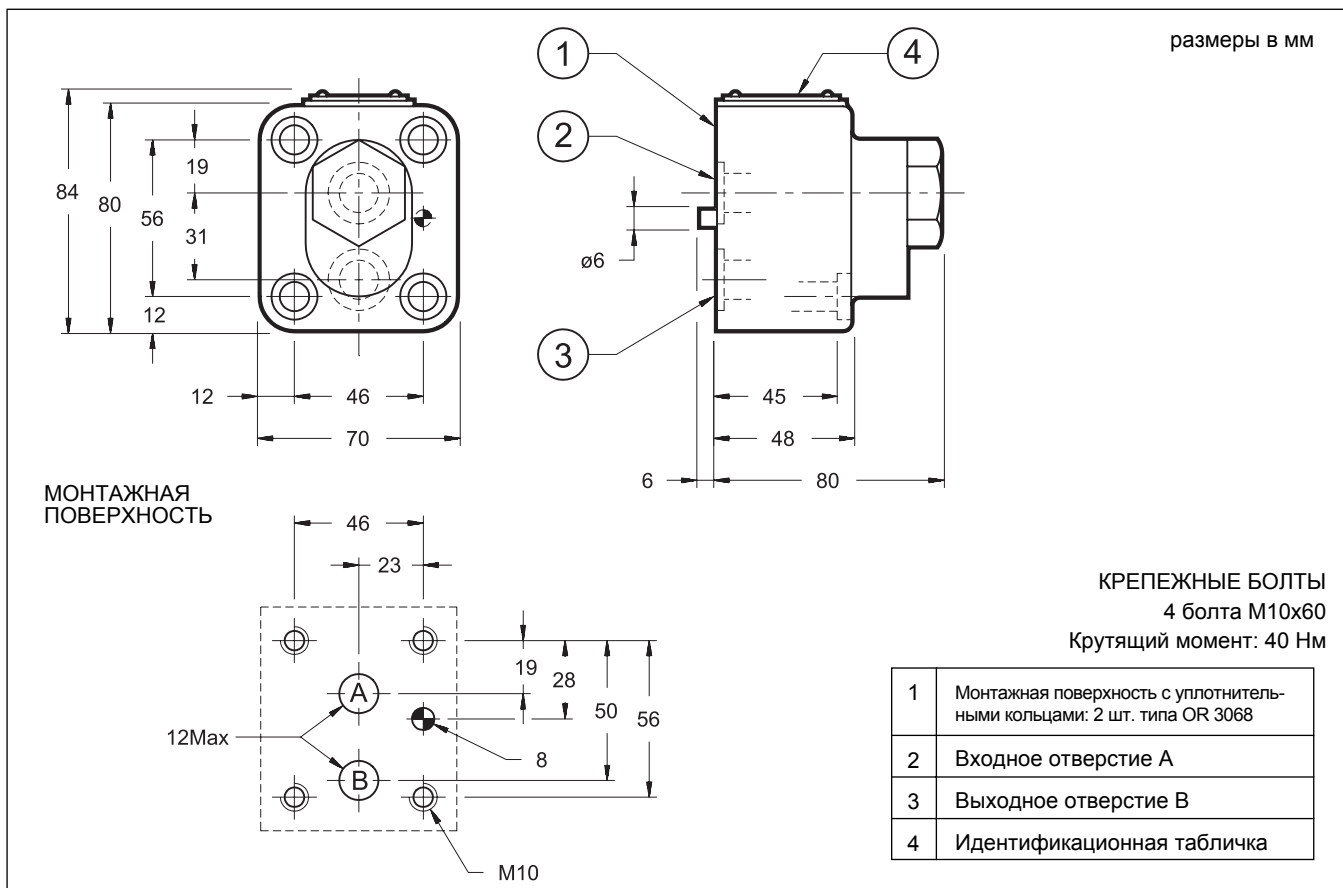
Примечание: Добавьте давление срабатывания к значениям, показанным на схеме.

3 - ГИДРАВЛИЧЕСКИЕ ЖИДКОСТИ

Используйте гидравлические жидкости на основе минеральных масел с добавлением применимых антивспенивателей и антиоксидантов.

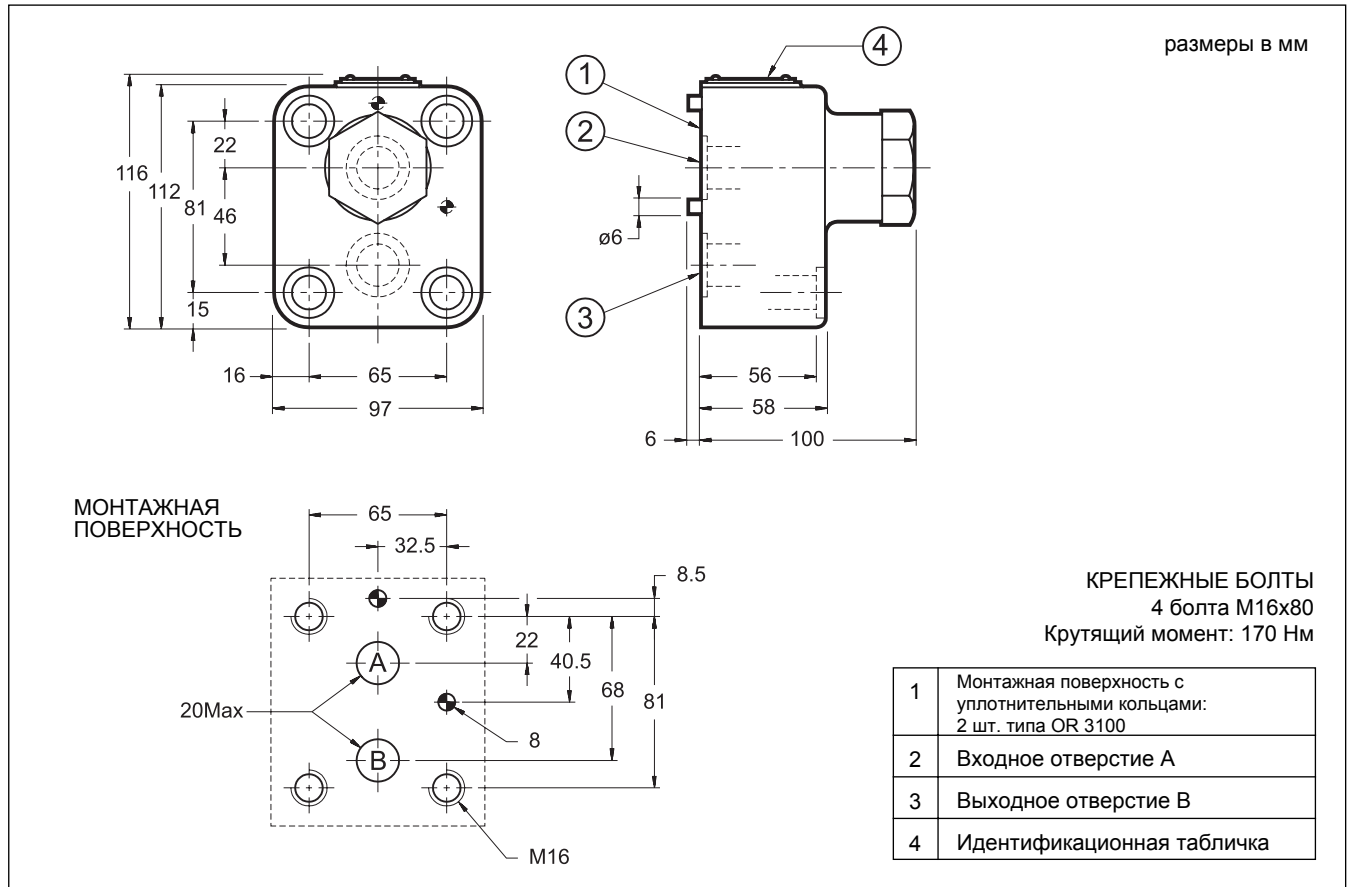
По поводу использования других типов жидкостей (водно-гликолевые растворы, фосфатные эфиры и т.п.) проконсультируйтесь в нашем отделе технической поддержки.

4 - ГАБАРИТНЫЕ И МОНТАЖНЫЕ РАЗМЕРЫ VR 3-P

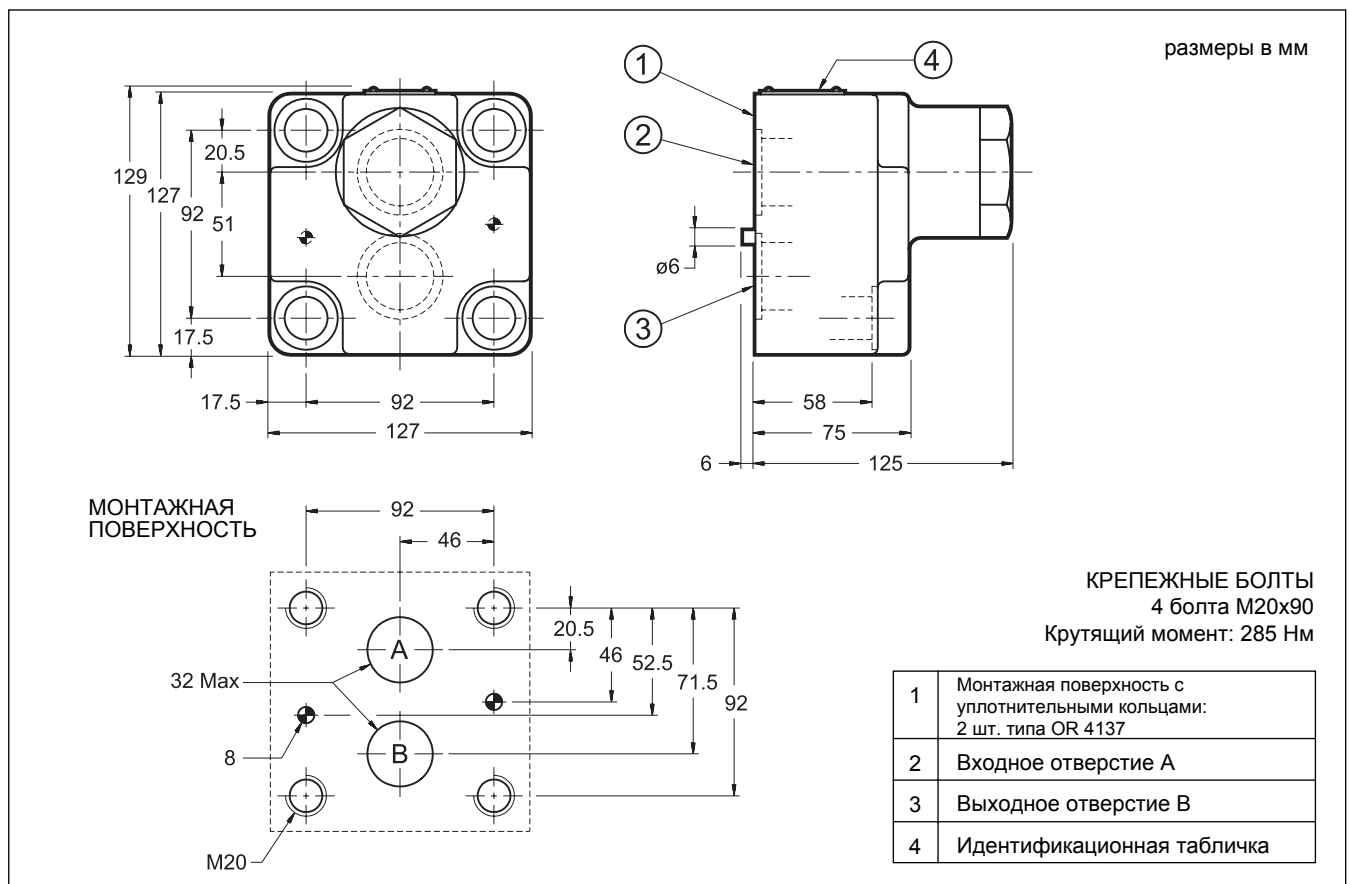




5 - ГАБАРИТНЫЕ И МОНТАЖНЫЕ РАЗМЕРЫ VR 5-P



6 - ГАБАРИТНЫЕ И МОНТАЖНЫЕ РАЗМЕРЫ VR 7-P





DIPLOMATIC OLEODINAMICA SpA

20025 ЛЕНЬЯНО (МИЛАН) - P.le Bozzi, 1 / Via
Edison Tel. 0331/472111-472236 - Fax 0331/548328

ПРЕДСТАВИТЕЛЬСТВО в РОССИИ

ЗАО "КВАНТА"

125212, г. Москва, Кронштадтский бульвар, д.7,
офис 12

Телефон: (095) 739-39-99

Факс: (095) 739-49-99

mail@kvanta.net

www.kvanta.net