



**DIPLOMATIC
HYDRAULICS**

49 300/101 RD

ECL

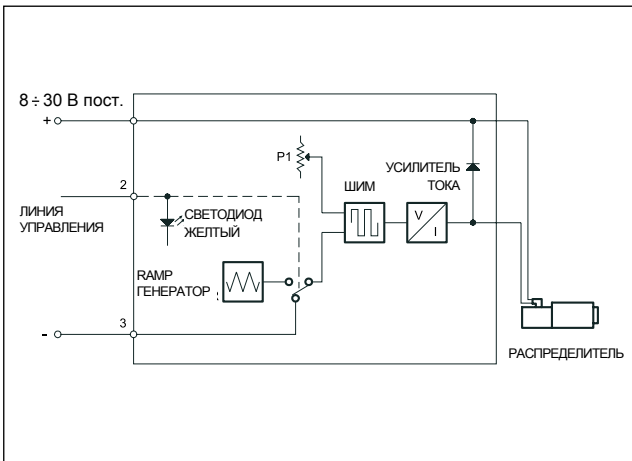
**УСТРОЙСТВО АВТОМАТИЧЕСКОЙ
ЭКОНОМИИ ЭЛЕКТРОЭНЕРГИИ
ДЛЯ ЭЛЕКТРОМАГНИТНЫХ
КЛАПАНОВ**

СЕРИЯ 10



ШТЕПСЕЛЬНАЯ ВЕРСИЯ

ФУНКЦИОНАЛЬНАЯ БЛОК-СХЕМА

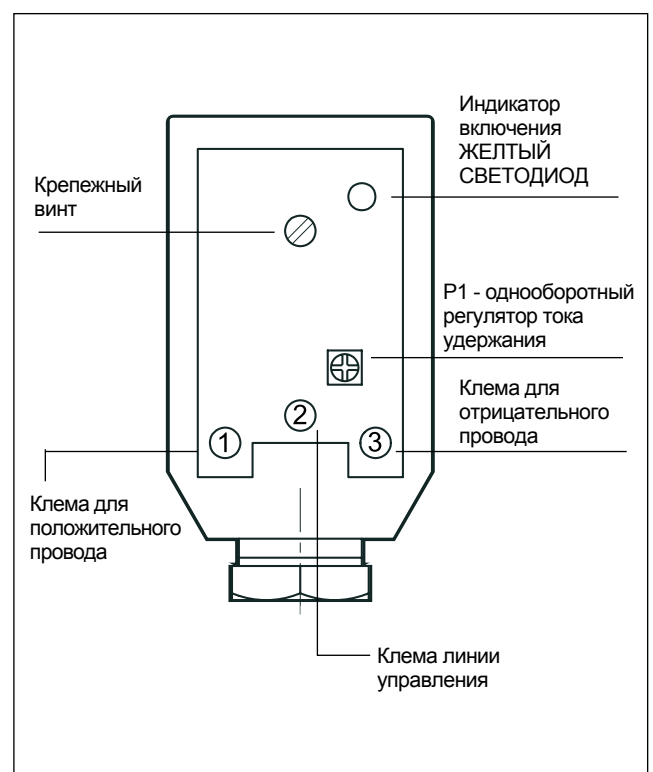


ОПИСАНИЕ

- Устройство ECL предназначено для управления дискретными электромагнитными клапанами посредством слаботочной команды, которую можно подавать непосредственно с программируемого логического контроллера.
- Данное устройство плавно подает на электромагнитный клапан ток величиной 100% от номинального значения в течение первых 170 мс для гарантии полного инициирования клапана. Затем ток автоматически снижается до уровня, который обеспечивает удержание клапана в полностью открытом состоянии (ток удержания). См пример функционирования в параграфе 3.
- Устройство выполнено в штепсельной версии в соответствии со стандартом DIN43650.
- Поставляется с монтажным болтом М3 и с уплотнительной прокладкой.

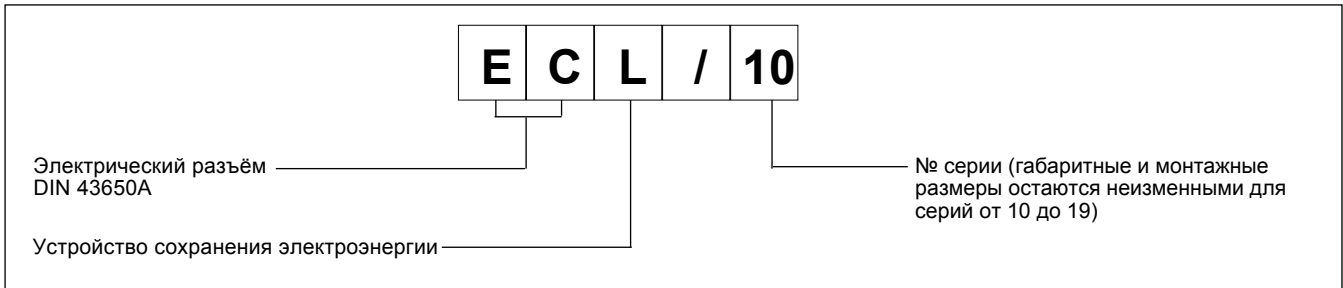
ТЕХНИЧЕСКИЕ ХАРАКТЕРИСТИКИ

Напряжение питания	В, пост.	8 ÷ 30 с учетом пульсации
Максимальный ток	А	5
Потребляемый ток при обесточенном клапане	мА	22
Потребляемый ток в линии управления (при 30В)	мА	6,5 макс
Время выхода на номинальный ток	мс	170
Диапазон тока удержания	% I _н	25 ÷ 75 (регулир.)
Ток удержания (заводская настройка)	% I _н	70
Тип разъема	DIN 43650	
Число клем	2 клеммы питания + клемма управления	
Класс защиты от воздействия окружающей среды	IP 67	
Диапазон рабочих температур	°С	-20 ÷ +60
Масса	кг	0,20

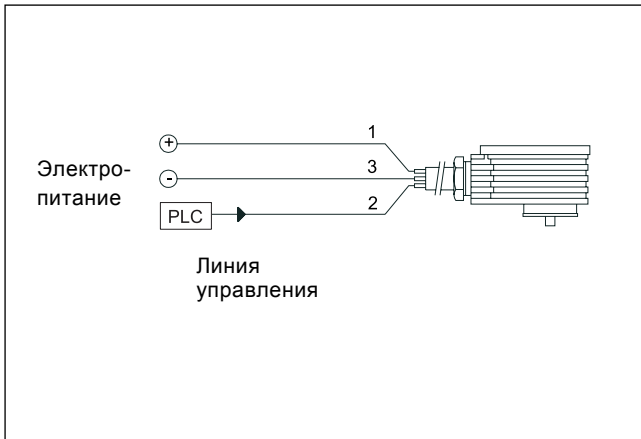




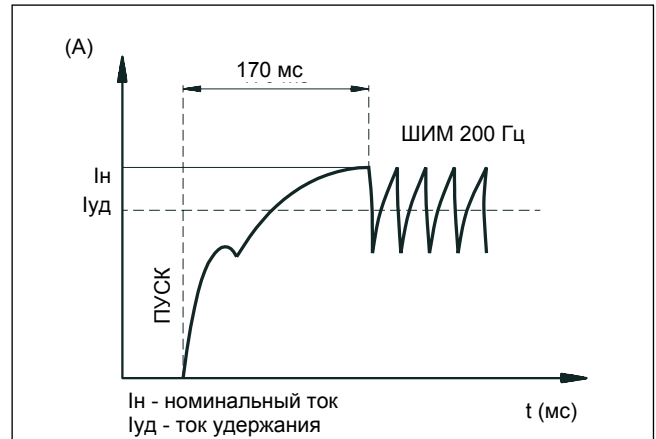
1 - ИДЕНТИФИКАЦИОННЫЙ КОД



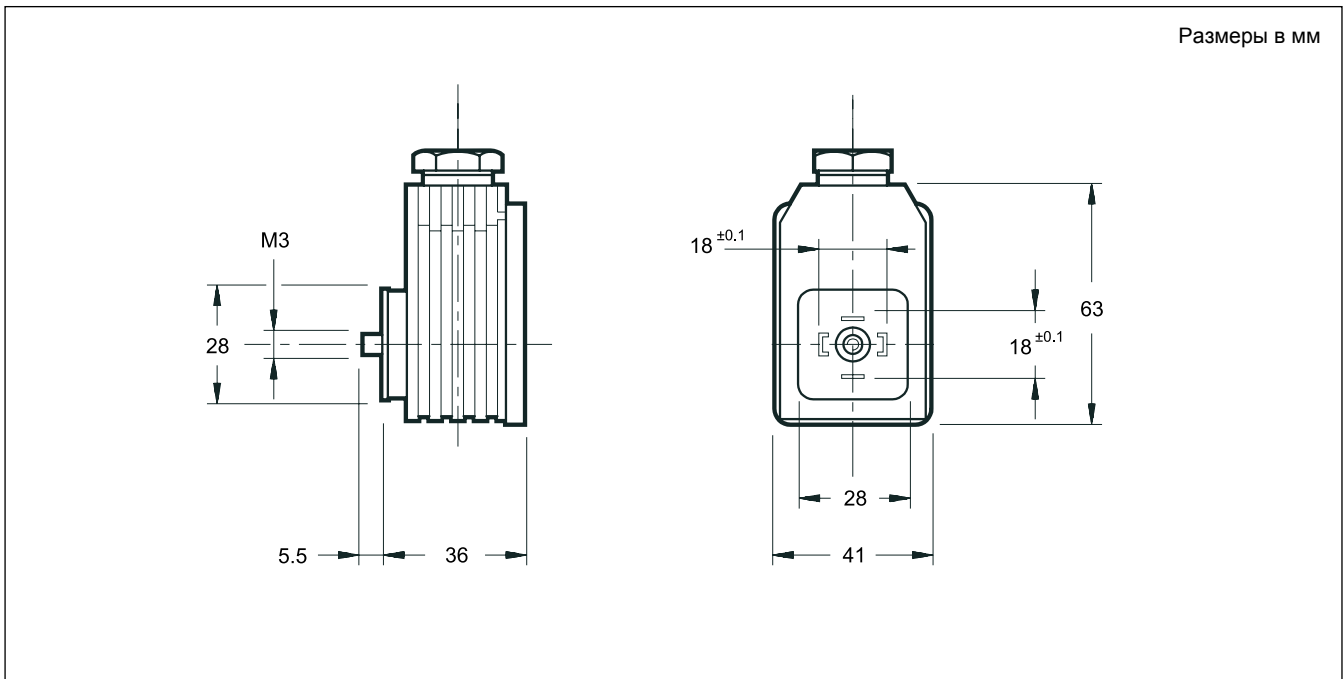
2 - СХЕМА ПОДКЛЮЧЕНИЯ



3 - РЕГУЛИРОВОЧНАЯ ХАРАКТЕРИСТИКА



4 - ГАБАРИТНЫЕ И МОНТАЖНЫЕ РАЗМЕРЫ



DIPLOMATIC OLEODINAMICA SpA
20025 ЛЕНЬЯНО (МИЛАН) - P.le Bozzi, 1 / Via Edison
Tel. 0331/472111-472236 - Fax 0331/548328

ПРЕДСТАВИТЕЛЬСТВО в РОССИИ
ЗАО "КВАНТА"
125212, г. Москва, Кронштадтский бульвар, д.7,
офис 12
Телефон: (095) 739-39-99
Факс: (095) 739-49-99
mail@kvanta.net www.kvanta.net