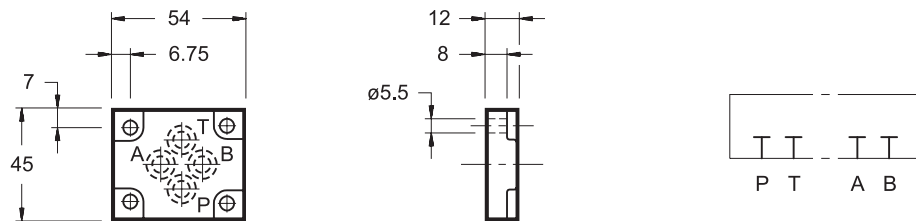


1 - ГАБАРИТНЫЕ И МОНТАЖНЫЕ РАЗМЕРЫ PE-MD1/20 (код 1950591)

Устанавливается вместо распределителя по стандарту СЕТОР 03

размеры в мм



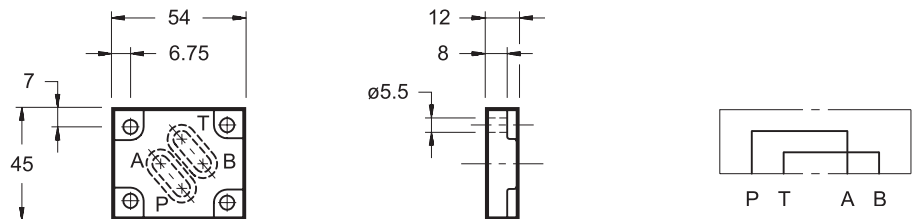
КРЕПЕЖНЫЕ БОЛТЫ: 4 болта М5х16

УПЛОТНИТЕЛЬНЫЕ КОЛЬЦА (OR): 4 OR типа 2037

2 - ГАБАРИТНЫЕ И МОНТАЖНЫЕ РАЗМЕРЫ PE-C/PA/MD1/20 (код 1950751)

Устанавливается вместо распределителя по стандарту СЕТОР 03

размеры в мм



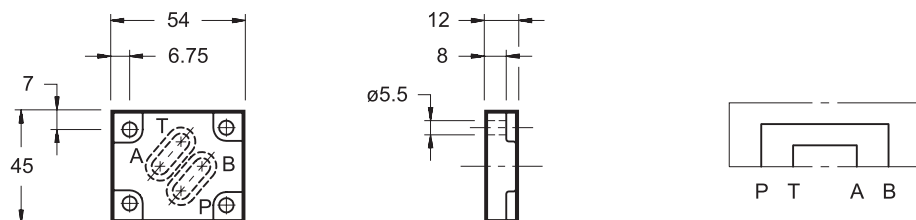
КРЕПЕЖНЫЕ БОЛТЫ: 4 болта М5х16

УПЛОТНИТЕЛЬНЫЕ КОЛЬЦА (OR): 2 OR типа 2068

3 - ГАБАРИТНЫЕ И МОНТАЖНЫЕ РАЗМЕРЫ PE-C/PB/MD1/20 (код 1950601)

Устанавливается вместо распределителя по стандарту СЕТОР 03

размеры в мм



КРЕПЕЖНЫЕ БОЛТЫ: 4 болта М5х16

УПЛОТНИТЕЛЬНЫЕ КОЛЬЦА (OR): 2 OR типа 2068

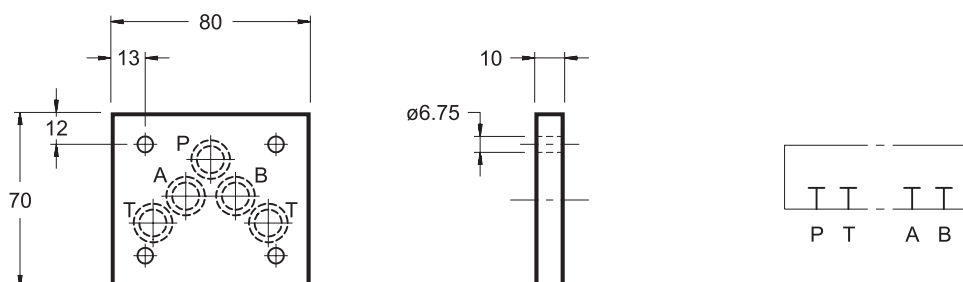


PE

4 - ГАБАРИТНЫЕ И МОНТАЖНЫЕ РАЗМЕРЫ PE-D4-M (код 1950042)

Устанавливается вместо распределителя по стандарту СЕТОР 05

размеры в мм



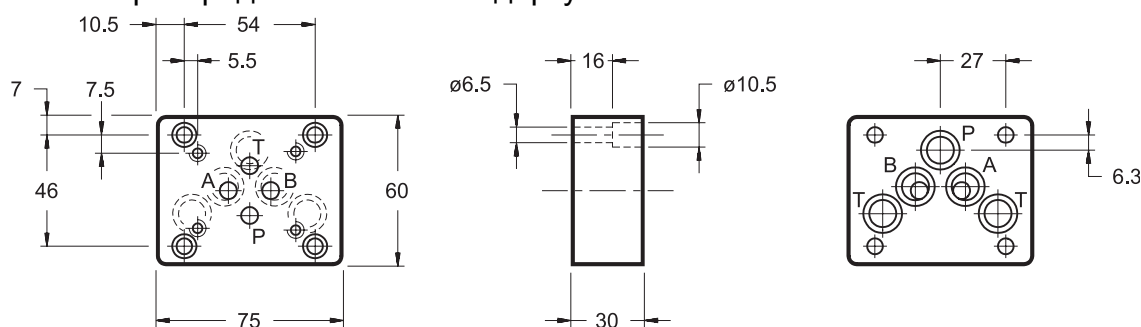
КРЕПЕЖНЫЕ БОЛТЫ: 4 болта M5x16

УПЛОТНИТЕЛЬНЫЕ КОЛЬЦА (OR): 5 OR типа 2050

5 - ГАБАРИТНЫЕ И МОНТАЖНЫЕ РАЗМЕРЫ ПЕРЕХОДНОЙ ПЛИТЫ РС-D4-MD1-M (код 1950222)

Устанавливается вместо распределителя по стандарту СЕТОР 05 для монтажа распределителя по стандарту СЕТОР 03

размеры в мм



КРЕПЕЖНЫЕ БОЛТЫ: 4 болта M5x16

УПЛОТНИТЕЛЬНЫЕ КОЛЬЦА (OR): 5 OR типа 2050

Примечание: По требованию заказчика плиты могут быть поставлены с уплотнительными кольцами из вайтона. Для такого заказа добавьте "/ V" в конце идентификационного кода плиты.



**DIPLOMATIC
HYDRAULICS**

DIPLOMATIC OLEODINAMICA SpA
20025 LEGNANO (MI) - P.le Bozzi, 1 / Via Edison
Tel. 0331/472111-472236 - Fax 0331/548328

**ПРЕДСТАВИТЕЛЬСТВО в РОССИИ
ЗАО "КВАНТА"**

125171, г. Москва, ул. Космонавта Волкова,
д.6А, офис 1206
Телефон/факс (095) 150-8321, 150-8323,
150-8329, 742-4082
эл. почта: mail@kvanta.net, интернет: www.kvanta.net