



DIPLOMATIC
HYDRAULICS

63 320/105 RD



РСМ5

ДВУХЛИНЕЙНЫЙ КОМПЕНСАТОР ДАВЛЕНИЯ ПРЯМОГО ДЕЙСТВИЯ

СЕРИЯ 11

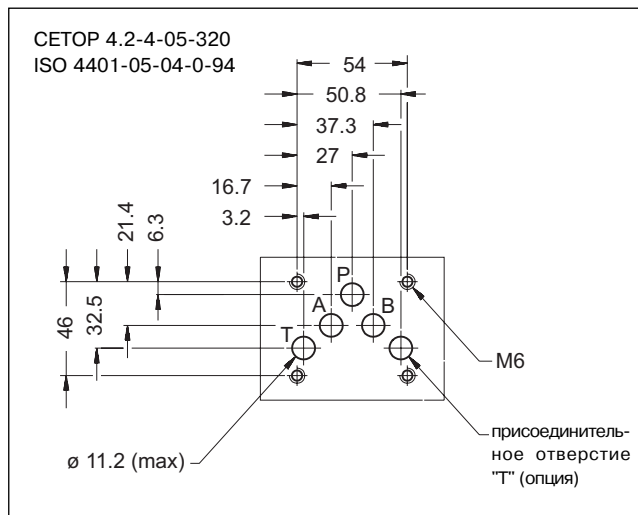
МОДУЛЬНОЕ ИСПОЛНЕНИЕ

ISO 4401-05 (СЕТОР 05)

Р_{макс.} 320 бар

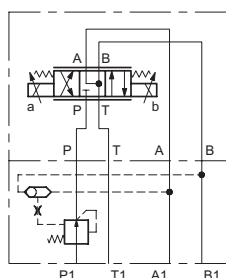
Q_{макс.} 100 л/мин

МОНТАЖНАЯ ПОВЕРХНОСТЬ

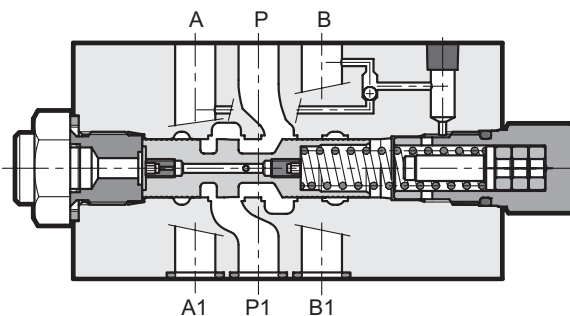


ПРИМЕР ПРИМЕНЕНИЯ:

Применение компенсатора совместно с пропорциональным клапаном типа DSE5-A (E4E-S9*)



ПРИНЦИП ДЕЙСТВИЯ



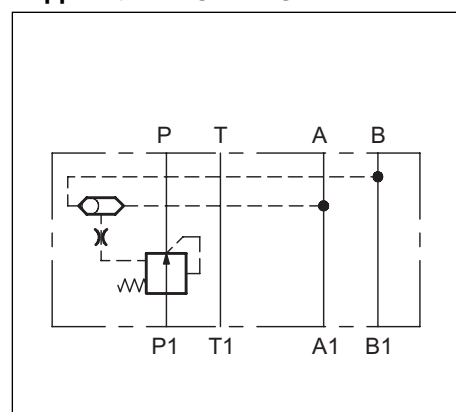
- Клапан РСМ5 является двухлинейным регулятором давления, спроектированным в модульном исполнении с монтажной поверхностью, соответствующей стандартам СЕТОР и ISO.
- Предназначен для поддержания на постоянном уровне заданного перепада давления между магистралью Р и магистралями А и В (на выбор).
- Обычно этот клапан используется совместно с пропорциональными распределителями для того, чтобы регулировать расход независимо от колебаний давления.
- Выбор давления управления от магистралей А или В осуществляется автоматически посредством логического клапана "ИЛИ", встроенного в компенсатор.
- Настройка компенсатора фиксированная (4 или 8 бар) и может быть выбрана при заказе.

НОМИНАЛЬНЫЕ ЗНАЧЕНИЯ РАБОЧИХ ПАРАМЕТРОВ

(для минерального масла вязкостью 36 сантистокс (сСт) при 50°C)

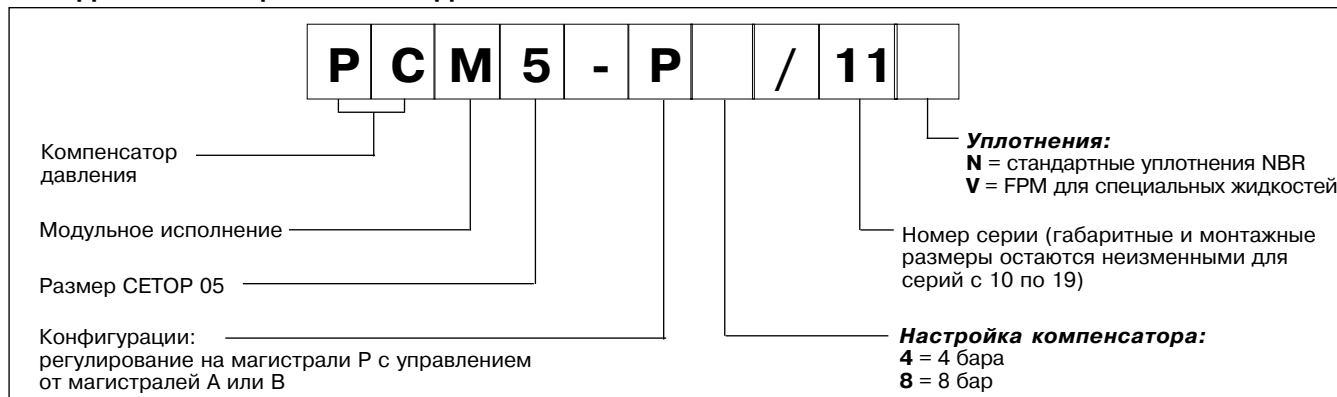
Максимальное рабочее давление:	бар	320
Диапазон регулирования перепада давления	бар	5 ÷ 22
Максимальный расход	л/мин	100
Рабочий диапазон температур окружающей среды	°С	-20 ÷ +50
Диапазон температур жидкости	°С	-20 ÷ +80
Диапазон вязкостей жидкости	сСт	10 ÷ 400
Рекомендуемая вязкость	сСт	25
Допустимая степень загрязнения жидкости	Класс 10 по NAS 1638	
Масса	кг	2.7

ОБОЗНАЧЕНИЕ НА ГИДРАВЛИЧЕСКИХ СХЕМАХ

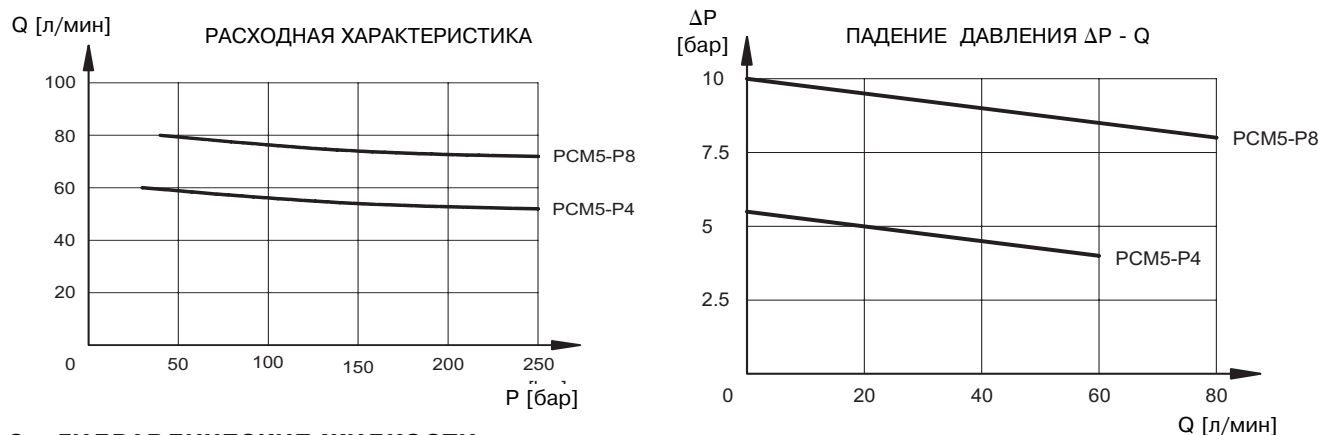




1 - ИДЕНТИФИКАЦИОННЫЙ КОД



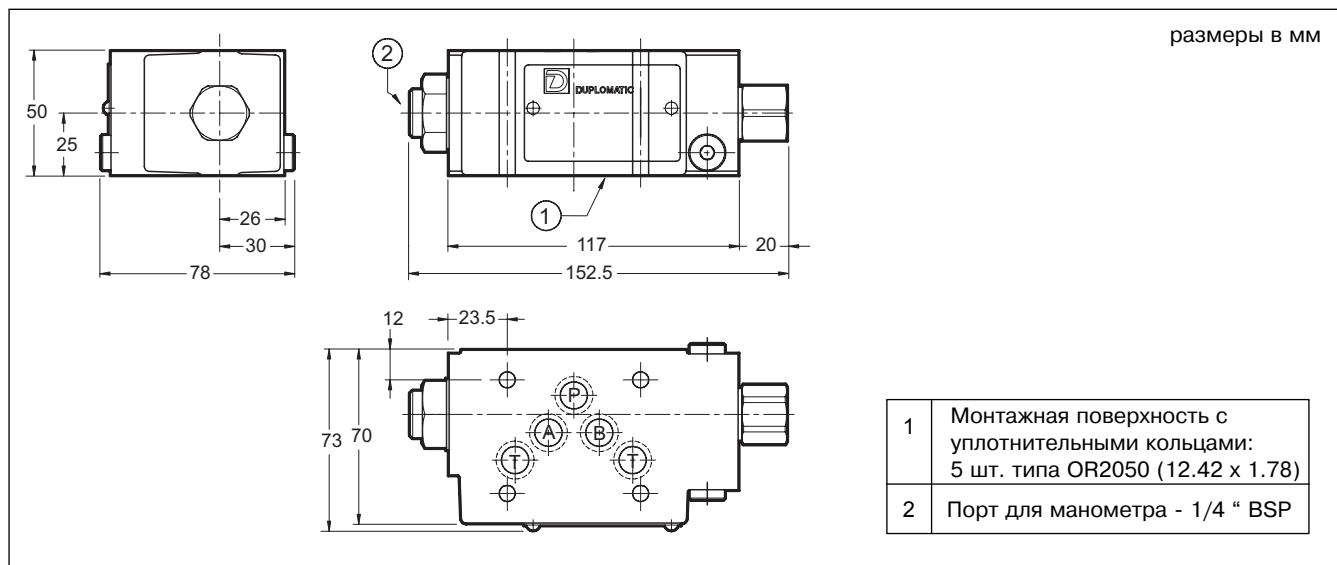
2 - ДИАГРАММЫ ХАРАКТЕРИСТИК (значения получены для вязкости 42 сантистокс (сСт) при 42°C)



3 - ГИДРАВЛИЧЕСКИЕ ЖИДКОСТИ

Используйте гидравлические жидкости на основе минеральных масел с добавлением применимых антивспенивателей и антиоксидантов. По поводу использования других типов жидкостей (водно-гликолевые растворы, фосфатные эфиры и т.п.) проконсультируйтесь, пожалуйста, в нашем отделе технической поддержки.

4 - ГАБАРИТНЫЕ И МОНТАЖНЫЕ РАЗМЕРЫ



 DIPLOMATIC HYDRAULICS	DIPLOMATIC OLEODINAMICA SpA 20025 LEGNANO (MI), p. le Bozzi 1 / Via Edison Tel. 0331/472111-472236, Fax 0331/548328	ПРЕДСТАВИТЕЛЬСТВО в РОССИИ ЗАО "КВАНТА" 125212, г. Москва, Кронштадтский бульвар, д.7 Телефон: (495) 739-39-99 Факс: (495) 739-49-99 mail@kvanta.net www.kvanta.net
----------------------------------	--	---