



DIPLOMATIC
HYDRAULICS

65 300/103 RD



VR4M

ОБРАТНЫЙ КЛАПАН СЕРИЯ 50

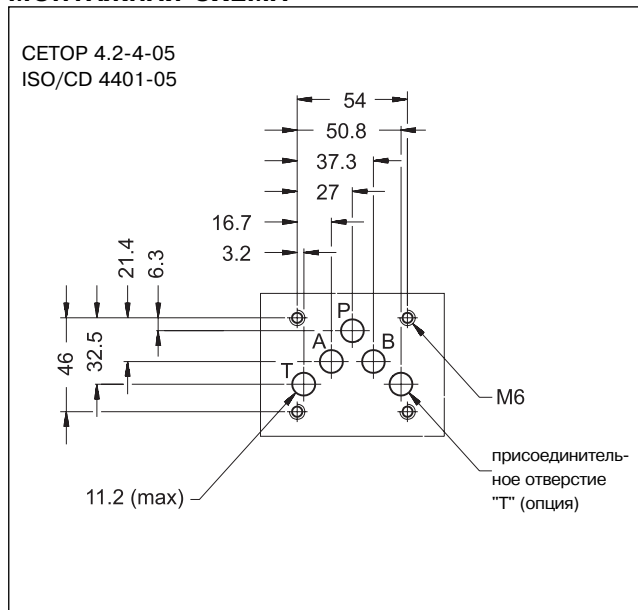
МОДУЛЬНОЕ ИСПОЛНЕНИЕ

СЕТОР 05

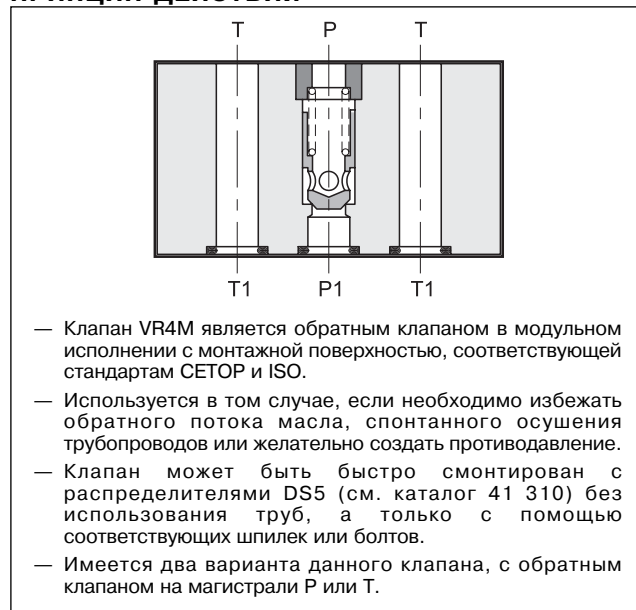
p макс **320** бар

Q макс **100** л/мин

МОНТАЖНАЯ СХЕМА



ПРИНЦИП ДЕЙСТВИЯ



КОНФИГУРАЦИИ (смотрите таблицу обозначений на гидравлических схемах)

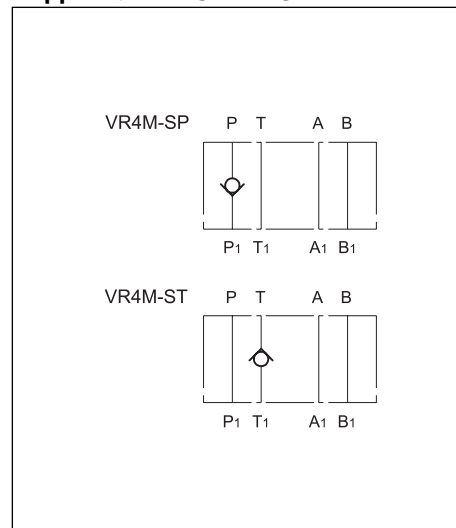
- VR4M-SP: обратный клапан на магистрали P.
- VR4M-ST: обратный клапан на магистрали T.

НОМИНАЛЬНЫЕ ЗНАЧЕНИЯ РАБОЧИХ ПАРАМЕТРОВ

(для минерального масла вязкостью 36 сантистокс (сСт) при 50°C)

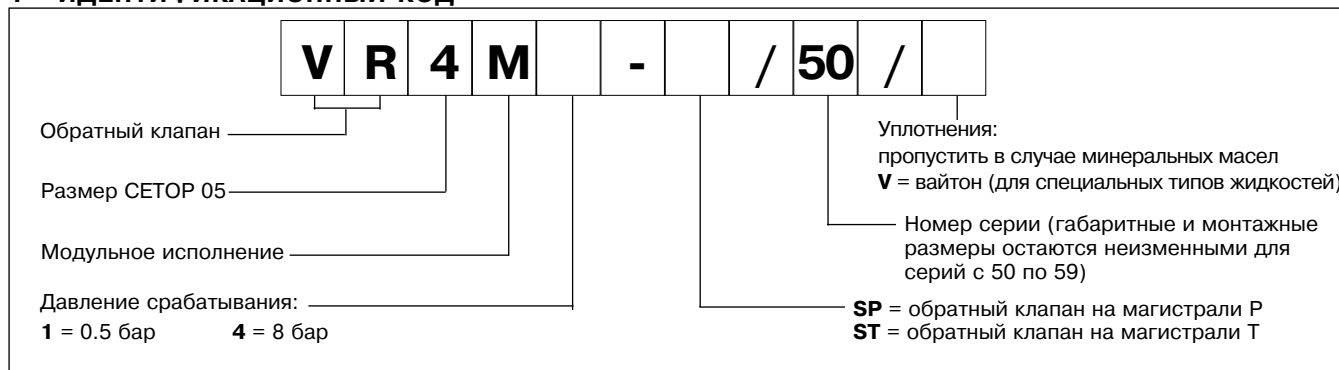
Максимальное рабочее давление	бар	320
Давление открытия обратного клапана	бар	0,5 - 8
Максимальный расход в магистралях регулируемого расхода и в свободных магистралях	л/мин	100
Рабочий диапазон температур окружающей среды	°C	-20 ÷ +50
Диапазон температур жидкости	°C	-20 ÷ +80
Диапазон вязкостей жидкости	сСт	10 ÷ 400
Рекомендуемая вязкость	сСт	25
Допустимая степень загрязнения жидкости	Класс 10 по NAS 1638	
Масса	кг	2,3

ОБОЗНАЧЕНИЯ НА ГИДРАВЛИЧЕСКИХ СХЕМАХ

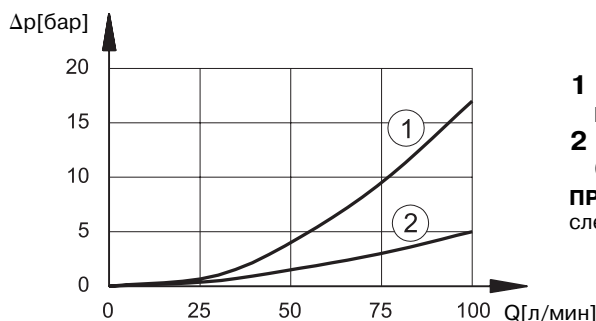




1 - ИДЕНТИФИКАЦИОННЫЙ КОД



2 - ДИАГРАММЫ ХАРАКТЕРИСТИК (значения получены для вязкости 36 сантистокс (сСт) 50°C)

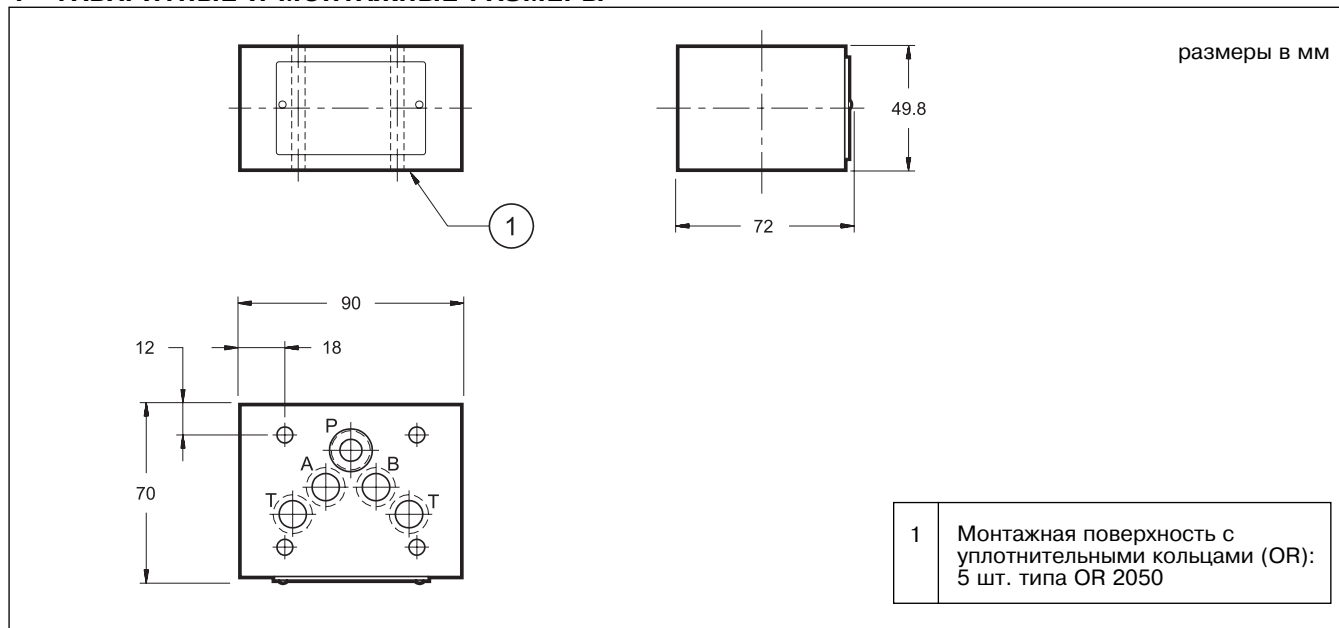


- 1** перепады давления P1→P и T→T1 (магистрали регулируемого расхода)
 - 2** перепады давления на свободных магистралях (напр. A→A1)
- ПРИМЕЧАНИЕ:** К значениям кривой **1** на диаграмме следует прибавить давление открытия клапана

3 - ГИДРАВЛИЧЕСКИЕ ЖИДКОСТИ

Используйте гидравлические жидкости на основе минеральных масел с добавлением применимых антивспенивателей и антиоксидантов. По поводу использования других типов жидкостей (водно-гликолевые растворы, фосфатные эфиры и т.п.) проконсультируйтесь, пожалуйста, в нашем отделе технической поддержки.

4 - ГАБАРИТНЫЕ И МОНТАЖНЫЕ РАЗМЕРЫ



DIPLOMATIC OLEODINAMICA SpA
20025 LEGNANO (MI) - P.le Bozzi, 1 / Via Edison
Tel. 0331/472111-472236 - Fax 0331/548328

ПРЕДСТАВИТЕЛЬСТВО в РОССИИ
ЗАО "КВАНТА"
125212, г. Москва, Кронштадтский бульвар, д.7,
офис 12
Телефон: (095) 739-39-99
Факс: (095) 739-49-99
mail@kvanta.net www.kvanta.net