



DIPLOMATIC
HYDRAULICS

65 350/197 RD



VPP4M

ОБРАТНЫЙ КЛАПАН С ПИЛОТНЫМ УПРАВЛЕНИЕМ (ГИДРОЗАМОК) СЕРИЯ 40

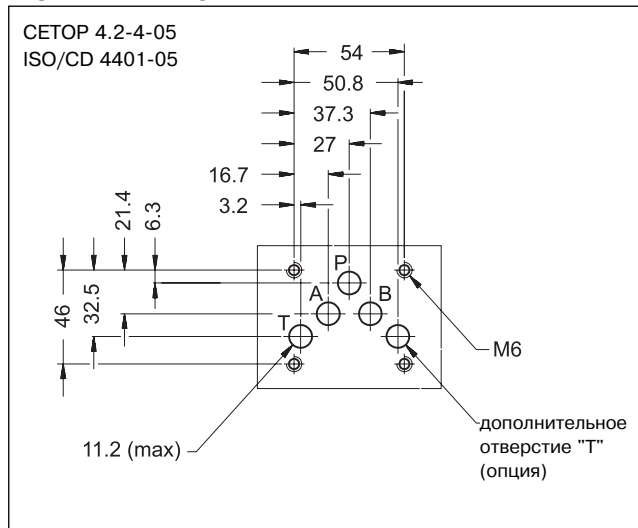
МОДУЛЬНЫЙ ВАРИАНТ

СЕТОР 05

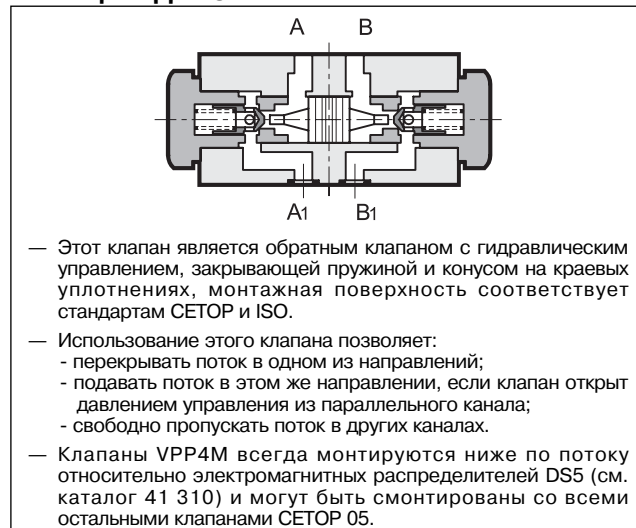
p макс 320 бар

Q макс (см. таблицу номинальных значений рабочих параметров)

МОНТАЖНАЯ СХЕМА



ПРИНЦИП ДЕЙСТВИЯ



КОНФИГУРАЦИИ (смотрите таблицу обозначений на гидравлических схемах)

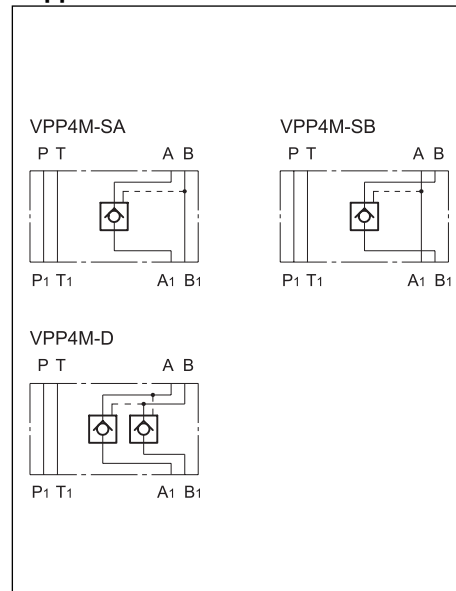
- Конфигурации "SA" - "SB": используются для блокировки исполнительного механизма в одном направлении.
- Конфигурация "D": используется для блокировки положения исполнительного механизма в обоих направлениях.

НОМИНАЛЬНЫЕ ЗНАЧЕНИЯ РАБОЧИХ ПАРАМЕТРОВ

(для минерального масла вязкостью 36 сантистокс (сСт) при 50°C)

Максимальное рабочее давление	бар	320
Максимальный расход в магистралях регулируемого расхода	л/мин	65
Максимальный расход в свободных магистралях	л/мин	100
Отношение давления в заблокированных камерах к управляющему давлению		5,8 : 1
Давление открытия обратного клапана	бар	3
Рабочий диапазон температур окружающей среды	°C	-20 ÷ +50
Диапазон температур жидкости	°C	-20 ÷ +70
Диапазон вязкостей жидкости	сСт	2,8 ÷ 380
Рекомендуемая очистка	мкм (абсолютн.)	≤ 25
Рекомендуемая вязкость	сСт	25
Масса: VPP4M-SA и VPP4M-SB	кг	2,9
VPP4M-D	кг	3,1

ОБОЗНАЧЕНИЯ НА ГИДРАВЛИЧЕСКИХ СХЕМАХ

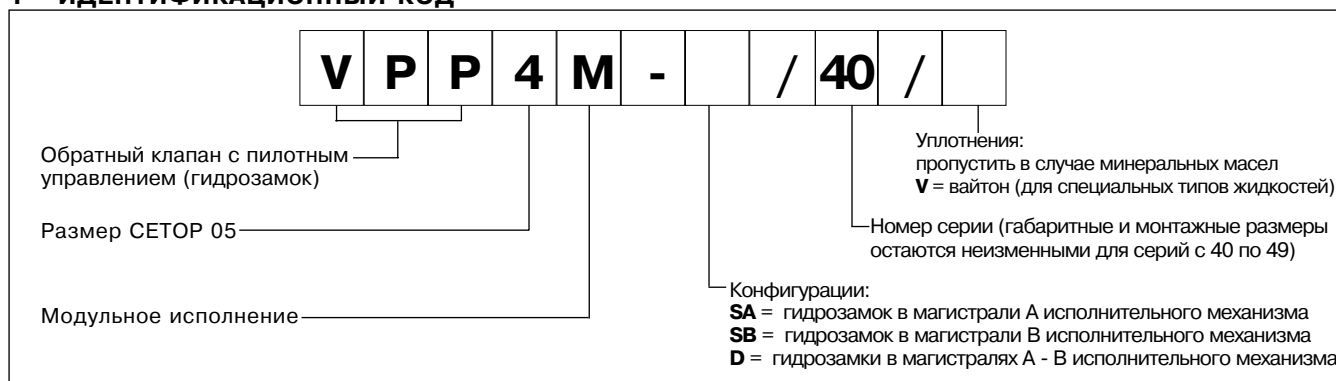




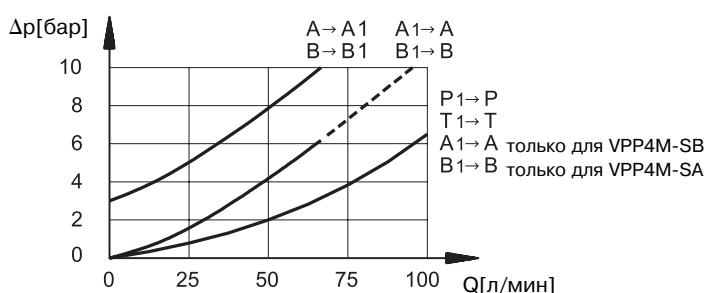
VPP4M

СЕРИЯ 40

1 - ИДЕНТИФИКАЦИОННЫЙ КОД



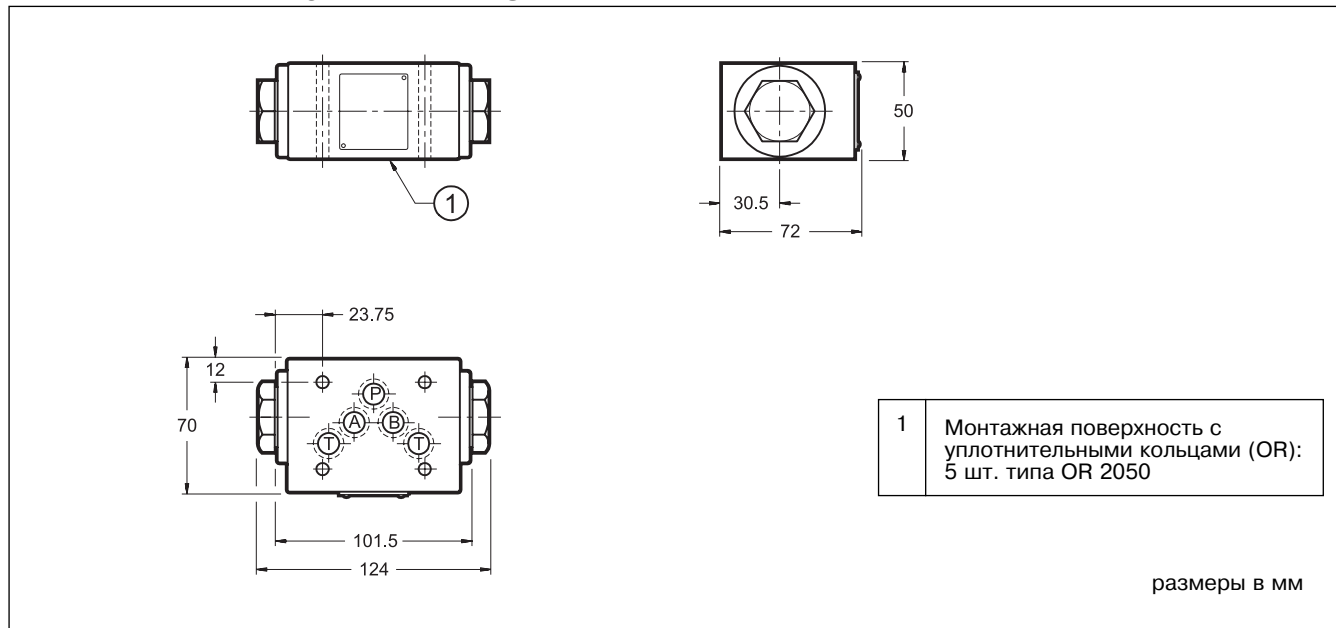
2 - ДИАГРАММЫ ХАРАКТЕРИСТИК (значения получены для вязкости 36 сантистокс (сСт) 50°C)



3 - ГИДРАВЛИЧЕСКИЕ ЖИДКОСТИ

Используйте гидравлические жидкости на основе минеральных масел с добавлением применимых антивспенивателей и антиоксидантов. По поводу использования других типов жидкостей (водно-гликолевые растворы, фосфатные эфиры и т.п.) проконсультируйтесь, пожалуйста, в нашем отделе технической поддержки.

4 - ГАБАРИТНЫЕ И МОНТАЖНЫЕ РАЗМЕРЫ



DIPLOMATIC OLEODINAMICA SpA
20025 LEGNANO (MI) - P.le Bozzi, 1 / Via Edison
Tel. 0331/472111-472236 - Fax 0331/548328

ПРЕДСТАВИТЕЛЬСТВО в РОССИИ
ЗАО "КВАНТА"
125212, г. Москва, Кронштадтский бульвар, д.7,
офис 12
Телефон: (095) 739-39-99
Факс: (095) 739-49-99
mail@kvanta.net www.kvanta.net