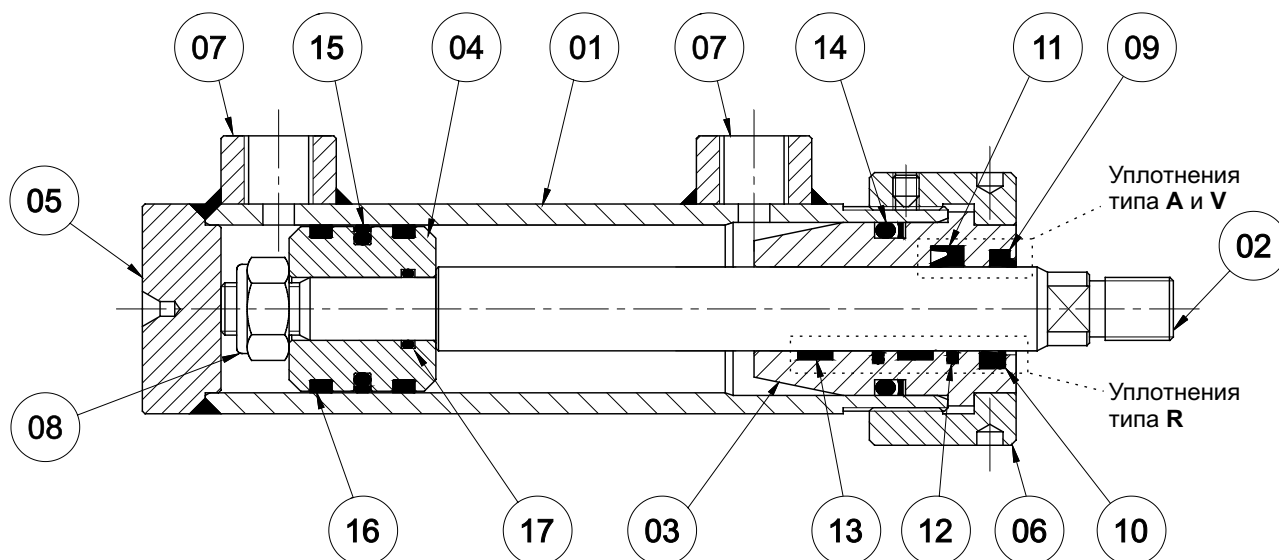




НАЗНАЧЕНИЕ

Гидроцилиндры серии MDR относятся к гидроцилиндрам двустороннего действия, изготавливаются в соответствии с типоразмерным рядом стандарта ISO 3320 и предназначены для работы с высокими статическими и средними динамическими нагрузками в различных отраслях промышленности, включая мобильную технику. Задняя крышка гидроцилиндра и присоединительные патрубки приварены к гильзе. Такое конструктивное исполнение позволяет получить гидроцилиндры с высокой жесткостью по приемлемым ценам. В зависимости от способа монтажа, задняя крышка может иметь проушину или фланец. Передняя крышка также может иметь фланец, а на гильзе могут быть закреплены лапы или цапфы. Кроме того гидроцилиндры могут поставляться с проходным (двусторонним) штоком и с различными вариантами наконечников на шток.

КОНСТРУКТИВНОЕ ИСПОЛНЕНИЕ



№	Наименование
01	Гильза
02	Шток
03	Направляющая втулка штока
04	Поршень
05	Задняя крышка гидроцилиндра
06	Передняя крышка
07	Присоединительный патрубок
08	Гайка поршня
09	Грязеъемная манжета по ISO 6195/A

№	Наименование
10	Грязеъемная манжета по ISO 6195/C
11	Манжета штока по ISO 5597/1
12	Манжета штока по ISO 7425/2
13	Втулка с низким трением
14	Уплотнительное кольцо с защитой от выдавливания
15	Манжета поршня по ISO 7425/1
16	Несущие кольца с низким трением
17	Уплотнительное кольцо

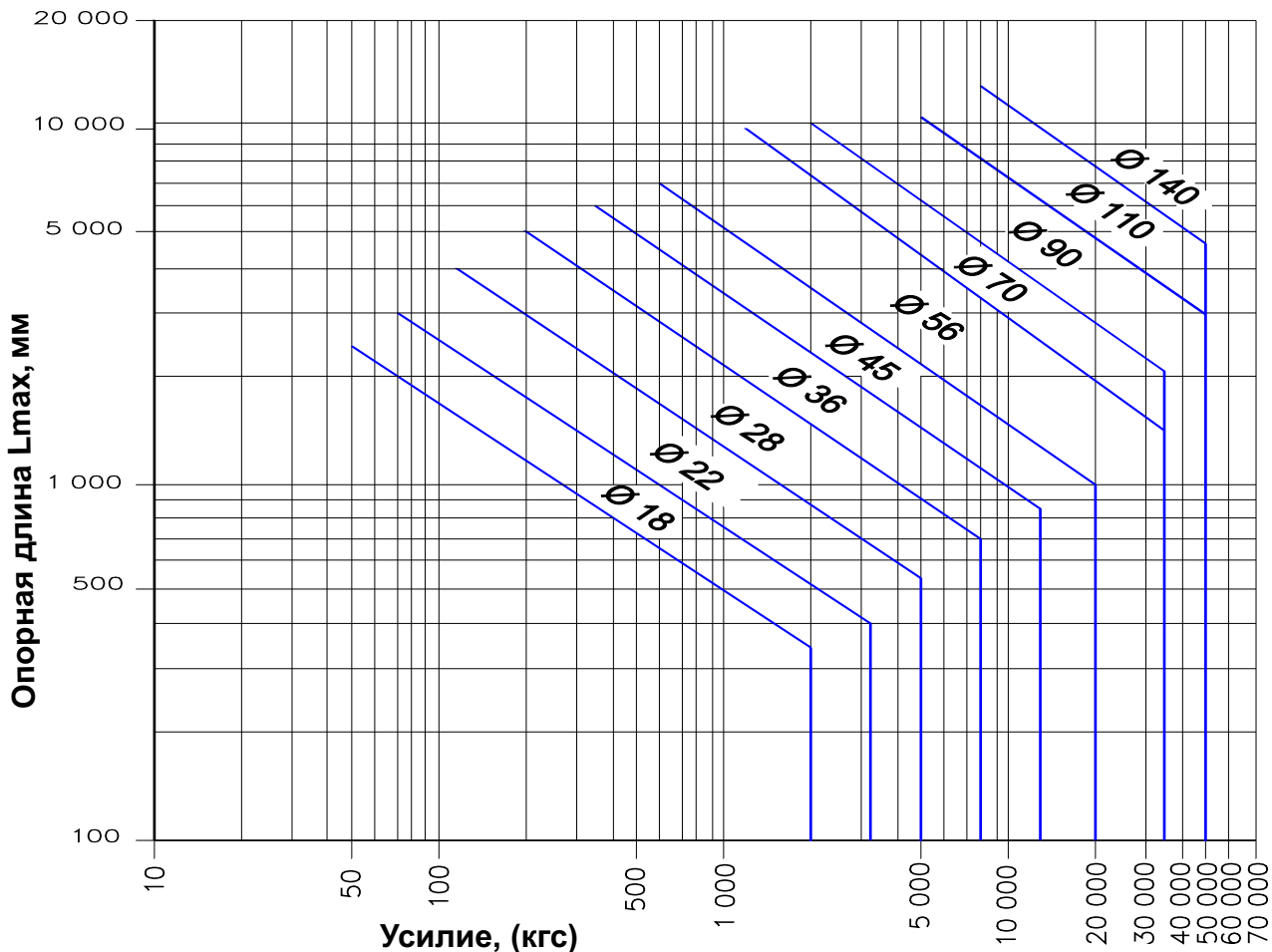
ПРОВЕРКА ШТОКА НА УСТОЙЧИВОСТЬ

Для обеспечения длительной работоспособности гидроцилиндра необходимо убедиться в устойчивости штока под действием осевой нагрузки. Для этого необходимо:

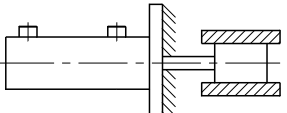
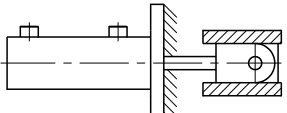
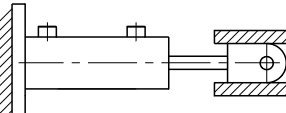
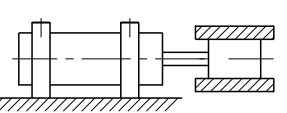
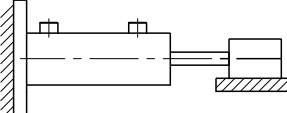
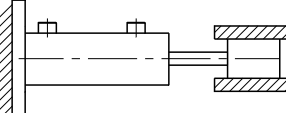
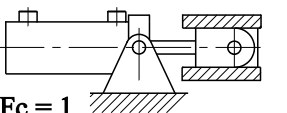
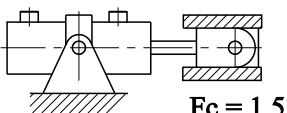
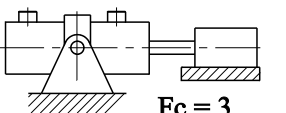


- определить рабочее усилие в [кгс] как произведение площади поршня гидроцилиндра в [см²] на давление в [бар];
- определить фактор хода F_c из таблицы на следующей странице;
- определить опорную длину L_0 умножением рабочего хода L гидроцилиндра на фактор хода F_c ;
- убедиться по нижеприведенному графику, что для выбранных рабочего усилия и диаметра штока, опорная длина L_0 не превышает максимально допустимую L_{max} .

При горизонтальном или близком к нему способе монтажа гидроцилиндра учтите дополнительную нагрузку, способствующую потере устойчивости, от собственного веса цилиндра. В случае недостаточной устойчивости штока выберите гидроцилиндр большего диаметра.

При ходах более 1000 мм мы рекомендуем заказывать цилиндры с усиливающей проставкой, устанавливаемой на штоке рядом с поршнем, для уменьшения нагрузок на направляющую втулку штока и предотвращения заеданий поршня и штока.



Фактор хода F_c для различных способов крепления гидроцилиндра

 <p>$F_c = 0,5$ Передний фланец Фиксированный жестко направленный шток</p>	 <p>$F_c = 0,7$ Передний фланец Шарнирно соединенный жестко направленный шток</p>	 <p>$F_c = 1,5$ Задний фланец Шарнирно соединенный жестко направленный шток</p>
 <p>$F_c = 0,5$ Лапы Фиксированный жестко направленный шток</p>	 <p>$F_c = 4$ Задний фланец Фиксированный шток с опорой</p>	 <p>$F_c = 1$ Задний фланец Фиксированный жестко направленный шток</p>
 <p>$F_c = 1$ Цапфы на передней крышке Шарнирно соединенный жестко направленный шток</p>	 <p>$F_c = 1,5$ Цапфы на промежуточной опоре Шарнирно соединенный жестко направленный шток</p>	 <p>$F_c = 3$ Цапфы на промежуточной опоре Фиксированный шток с опорой</p>
 <p>$F_c = 2$ Задняя проушина (сфер. шарнир) Шарнирно соединенный жестко направленный шток</p>	 <p>$F_c = 4$ Задняя проушина (сфер. шарнир) Фиксированный шток с опорой</p>	



ИДЕНТИФИКАЦИОННЫЙ КОД

MDR - 63 / 36 / 36 - 1300 - BC - A - 0 - 0 / 1

Тип

Ø поршня

Ø штока

Ø 2-го штока

(указать при необходимости)

Ход

Способ монтажа

- BN** - базовое исполнение
- BC** - задняя проушина
- BCR** - задняя проушина со сфер. шарниром
- BD** - передний фланец
- BT** - задний фланец
- BP** - лапы
- BM** - цапфы на промежуточной опоре

Тип уплотнений

- A** - стандартное уплотнение
- R** - для высоких скоростей
- V** - для высокой температуры

Позиция переднего патрубка

0 - 1 - 2 - 3

Позиция заднего патрубка

0 - 1 - 2 - 3

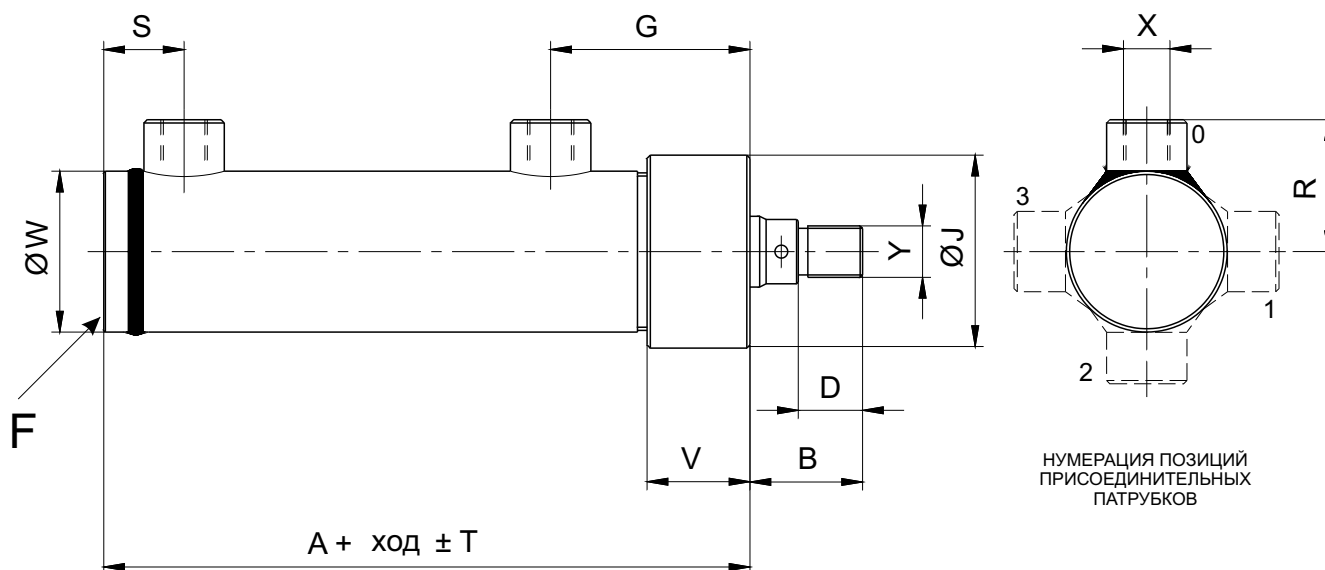
Число усиливающих проставок толщиной 50 мм

(пропустить, если не нужны) **

** В случаях, когда ход цилиндра больше 1000 мм рекомендуется использовать усиливающие проставки из расчета 1 проставка на каждые 500 мм хода, превышающие 1000 мм. Обратите внимание, что проставки увеличивают линейные размеры цилиндра, указанные в соответствующих таблицах размеров.

ТЕХНИЧЕСКИЕ ХАРАКТЕРИСТИКИ

Стандарт	ISO - 3320 (для номинальных рядов диаметров поршня и штока)										
Тип	С приваренными задней крышкой и монтажными элементами										
Минимальное давление	15 бар (1,5 МПа)										
Номинальное давление	210 бар (21 МПа)										
Тестовое давление	250 бар (25 МПа)										
Положение для монтажа	Любое										
Рабочая температура	-20°C... +80°C с уплотнениями типа A и R -20°C...+120°C с уплотнениями типа V										
Рабочая жидкость	Минеральное масло										
Вязкость рабочей жидкости	12... 90 мм ² /с (сСт)										
Фильтрация рабочей жидкости	не хуже 10 класса чистоты по NAS 1638										
Уплотнения поршня и штока	Смотри кодировку для заказа										
Диаметр поршня, мм	32	40	50	63	80	100	125	160	200	250	
Диаметр штока, мм	16	22/28	28/36	36/45	45/56	56/70	70/90	90/110	110/140	140/180	
Максимальная скорость с уплотнением типа:	тип A, V	1 м/с									
	тип R	15 м/с									
Допуск по ходу, мм	по CETOP RP 78 H										



Гидроцилиндр может быть приварен за поверхность F. При проведении сварочных работ необходимо слить из цилиндра масло, передвинуть поршень к передней крышке и обеспечить его охлаждению при необходимости. Температура передней части цилиндра должна быть не более +80°C.

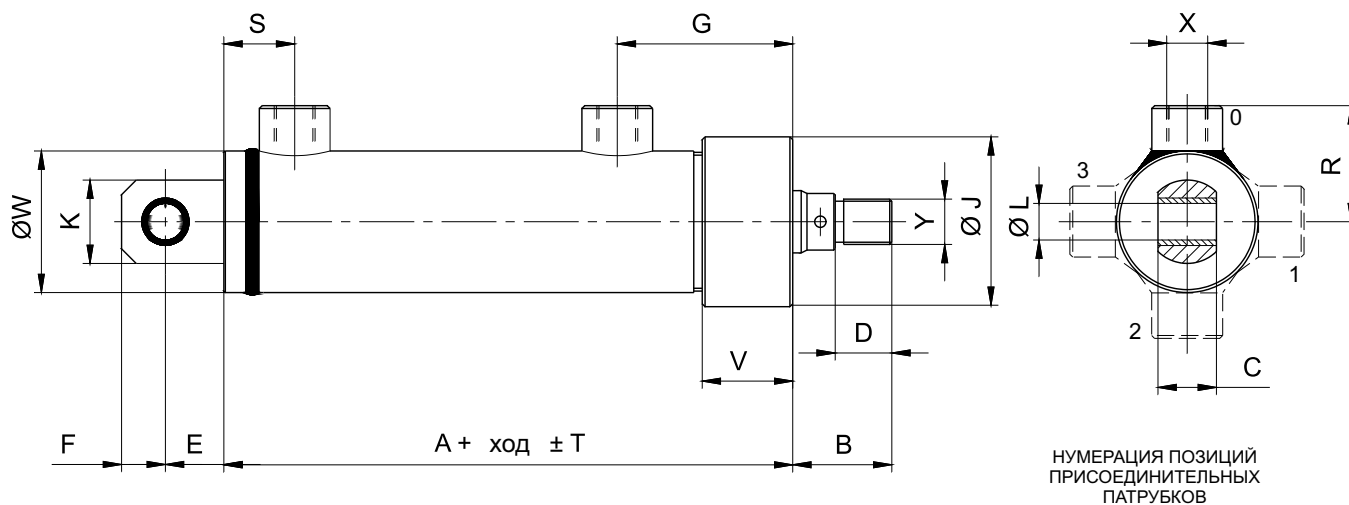
Гидроцилиндр
базового исполнения

ТИП

BN

Ø поршня	Ø штока	X	Y	A	B	D	G	J	R	S	T	V	W
32	16	G1/4"	M12x1,25	106	30	16	50	52	35	26	2	32	40
40	22	G3/8"	M16x1,50	126	35	20	62	62	41	25	2	40	50
	28												
50	28	G3/8"	M20x1,50	136	41	25	64	74	46	29	2	41	60
	36												
63	36	G1/2"	M27x2	149	48	32	64	89	54	35	2	39	75
	45												
80	45	G1/2"	M33x2	168	59	40	74	112	65	40	2	46	95
	56												
100	56	G3/4"	M42x2	189	70	50	84	135	76	45	3	52	115
	70												
125	70	G3/4"	M52x2	203	80	55	88	170	91	57	3	53	145
	90												
160	90	G1"	M68x3	255	100	70	112	218	116	72	3	67	185
	110												
200	110	G1"1/4	M90x3	297	125	90	127	272	138	90	3	80	230
	140												
250	140	G1"1/4	M110x3	338	150	110	155	335	172	103	4	105	298
	180												

Компания CMB S.r.l. оставляет за собой право на внесение изменений в технические характеристики, форму, геометрические размеры и используемые материалы без предварительного уведомления.



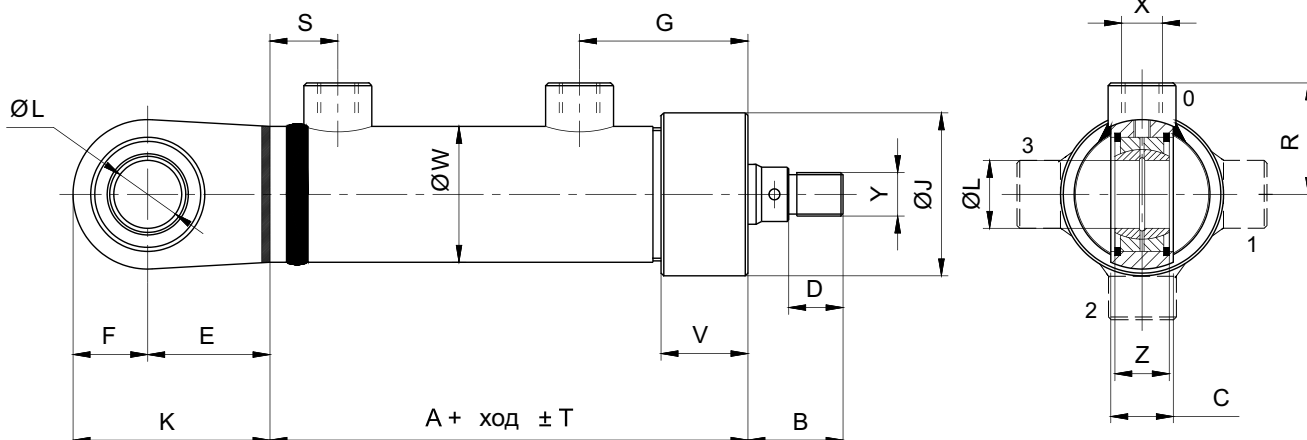
Гидроцилиндр
с проушиной

ТИП

BC

Ø поршня	Ø штока	X	Y	A	B	C _{c10}	D	E	F	G	J	K	L _{H8}	R	S	T	V	W
32	16	G1/4"	M12x1,25	106	30	16	16	20	13	50	52	26	12	35	26	2	32	40
40	22	G3/8"	M16x1,50	126	35	20	20	25	16	62	62	32	16	41	25	2	40	50
	28																	
50	28	G3/8"	M20x1,50	136	41	25	25	28	20	64	74	40	20	46	29	2	41	60
	36																	
63	36	G1/2"	M27x2	149	48	32	32	32	25	64	89	50	25	54	35	2	39	75
	45																	
80	45	G1/2"	M33x2	168	59	40	40	45	32	74	112	64	32	65	40	2	46	95
	56																	
100	56	G3/4"	M42x2	189	70	50	50	55	40	84	135	80	40	76	45	3	52	115
	70																	
125	70	G3/4"	M52x2	203	80	60	55	65	50	88	170	100	50	91	57	3	53	145
	90																	
160	90	G1"	M68x3	255	100	80	70	75	63	112	218	126	63	116	72	3	67	185
	110																	
200	110	G1"1/4	M90x3	297	125	100	90	95	80	127	272	160	80	138	90	3	80	230
	140																	
250	140	G1"1/4	M110x3	338	150	120	110	130	100	155	335	200	100	172	103	4	105	298
	180																	

Компания CMB S.r.l. оставляет за собой право на внесение изменений в технические характеристики, форму, геометрические размеры и используемые материалы без предварительного уведомления.



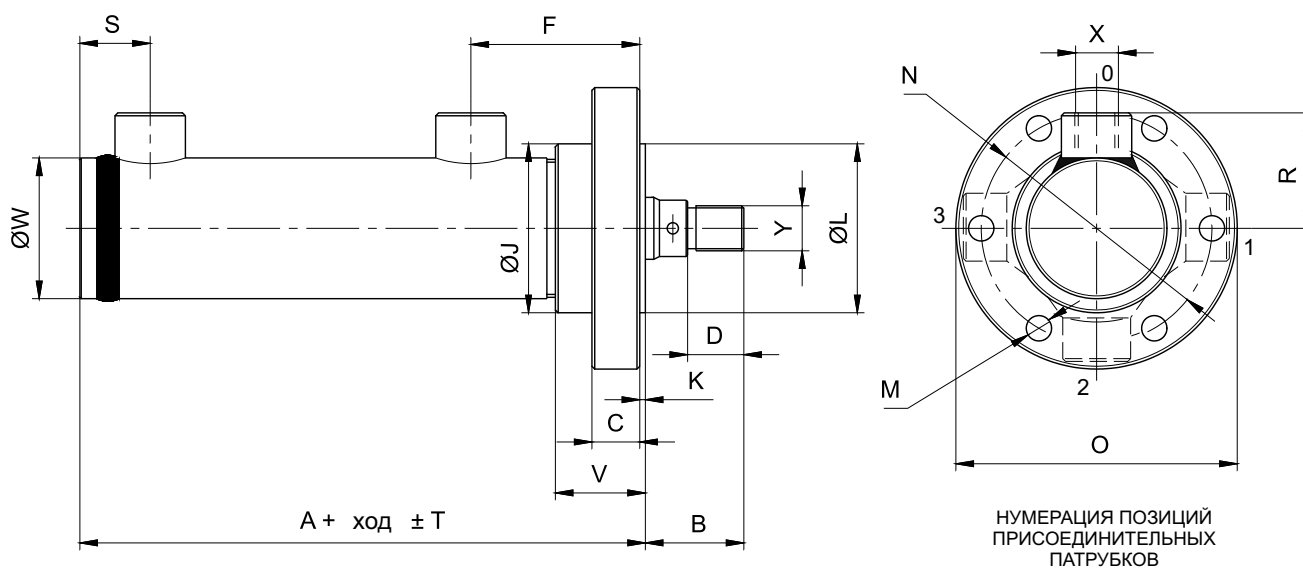
НУМЕРАЦИЯ ПОЗИЦИЙ
ПРИСОЕДИНИТЕЛЬНЫХ
ПАТРУБКОВ

Гидроцилиндр с
проушиной со сферическим
подшипником

ТИП | **BCR**

Ø поршня	Ø штока	X	Y	A	B	C	D	E	F	G	J	K	L _{h7}	R	S	T	V	W	Z
32	16	G1/4"	M12x1,25	106	30	19	16	38	25	50	52	63	20	35	26	2	32	40	16
40	22	G3/8"	M16x1,50	126	35	23	20	45	27.5	62	62	72'5	25	41	25	2	40	50	20
	28																		
50	28	G3/8"	M20x1,50	136	41	28	25	51	32.5	64	74	83'5	30	46	29	2	41	60	22
	36																		
63	36	G1/2"	M27x2	149	48	30	32	61	41.5	64	89	102'5	35	54	35	2	39	75	25
	45																		
80	45	G1/2"	M33x2	168	59	35	40	69	50	74	112	119	40	65	40	2	46	95	28
	56																		
100	56	G3/4"	M42x2	189	70	40	50	88	61.5	84	135	149'5	50	76	45	3	52	115	35
	70																		
125	70	G3/4"	M52x2	203	80	50	55	100	70	88	170	170	60	91	57	3	53	145	44
	90																		
160	90	G1"	M68x3	255	100	60	70	141	90	112	218	231	80	118	72	3	67	185	55
	110																		
200	110	G1"1/4	M90x3	297	125	70	90	145	125	127	272	270	100	138	90	3	80	230	70
	140																		
250	140	G1"1/4	M110x3	338	150	80	110	165	147.5	155	335	312'5	110	172	103	4	105	298	70
	180																		

Компания CMB S.r.l. оставляет за собой право на внесение изменений в технические характеристики, форму, геометрические размеры и используемые материалы без предварительного уведомления.



Гидроцилиндр с
передним фланцем

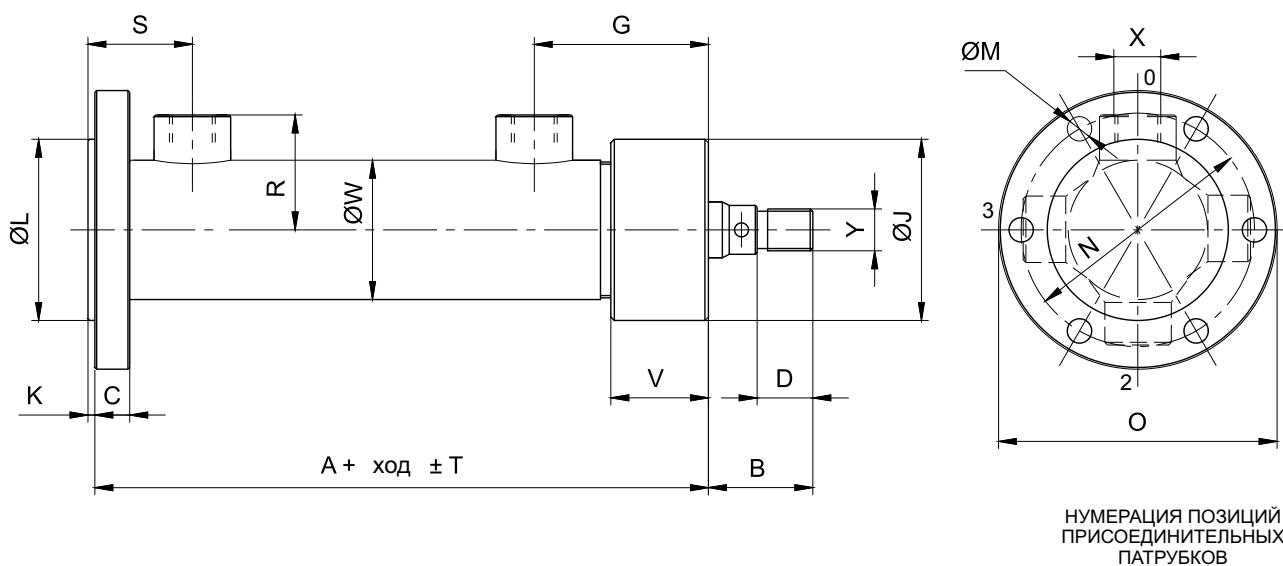
ТИП

B D

Ø поршня	Ø штока	X	Y	A	B	C	D	F	J	K	L _{h11}	M	N _{js12}	O	R	S	T	V	W
32	16	G1/4"	M12x1,25	106	30	15	16	48	52	2	52	7	67	80	35	26	2	32	40
40	22	G3/8"	M16x1,50	126	35	17	20	60	62	2	60	9	82	100	41	25	2	40	50
	28																		
50	28	G3/8"	M20x1,50	136	41	20	25	62	74	2	75	11	103	125	46	29	2	41	60
	36																		
63	36	G1/2"	M27x2	149	48	24	32	62	89	2	90	13	120	145	54	35	2	39	75
	45																		
80	45	G1/2"	M33x2	168	59	28	40	72	112	2	110	15	142	170	65	40	2	46	95
	56																		
100	56	G3/4"	M42x2	189	70	34	50	81	135	3	135	17	170	202	76	45	3	52	115
	70																		
125	70	G3/4"	M52x2	203	80	40	55	85	170	3	168	21	210	250	91	57	3	53	145
	90																		
160	90	G1"	M68x3	255	100	54	70	109	218	3	215	29	270	320	116	72	3	67	185
	110																		
200	110	G1"1/4	M90x3	297	125	65	90	124	272	3	270	32	330	385	138	90	3	80	230
	140																		
250	140	G1"1/4	M110x3	338	150	65	110	150	335	5	330	29	390	440	172	103	4	105	298
	180																		

Цилиндры серии MDR 250* имеют 12 отверстий диаметром M

Компания CMB S.r.l. оставляет за собой право на внесение изменений в технические характеристики, форму, геометрические размеры и используемые материалы без предварительного уведомления.



Гидроцилиндр с
задним фланцем

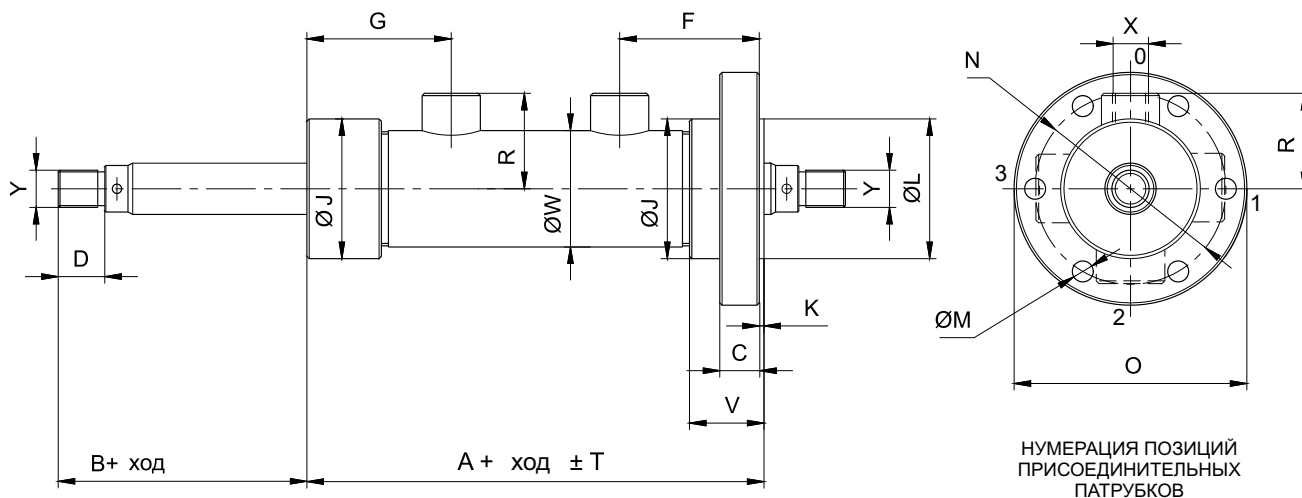
ТИП

BT

Ø поршня	Ø штока	X	Y	A	B	C	D	G	J	K	L _{h11}	M _{js12}	N	O	R	S	T	V	W
32	16	G1/4"	M12x1,25	108	30	10	16	50	52	2	52	7	67	80	35	30	2	32	40
40	22	G3/8"	M16x1,50	133	35	13	20	62	62	2	60	9	82	100	41	34	2	40	50
	28																		
50	28	G3/8"	M20x1,50	142	41	15	25	64	74	2	75	11	103	125	46	37	2	41	60
	36																		
63	36	G1/2"	M27x2	155	48	18	32	64	89	2	90	13	120	145	54	43	2	39	75
	45																		
80	45	G1/2"	M33x2	178	59	22	40	74	112	2	110	15	142	170	65	52	2	46	95
	56																		
100	56	G3/4"	M42x2	197	70	25	50	84	135	3	135	17	170	202	76	56	3	52	115
	70																		
125	70	G3/4"	M52x2	211	80	30	55	88	170	3	168	21	210	250	91	68	3	53	145
	90																		
160	90	G1"	M68x3	263	100	38	70	112	218	3	215	29	270	320	116	83	3	67	185
	110																		
200	110	G1"1/4	M90x3	306	125	42	90	127	272	3	270	32	330	385	138	102	3	80	230
	140																		
250	140	G1"1/4	M110x3	345	150	55	110	155	335	5	330	29	390	440	172	115	4	105	298
	180																		

Цилиндры серии MDR 250* имеют 12 отверстий диаметром M

Компания CMB S.r.l. оставляет за собой право на внесение изменений в технические характеристики, форму, геометрические размеры и используемые материалы без предварительного уведомления.



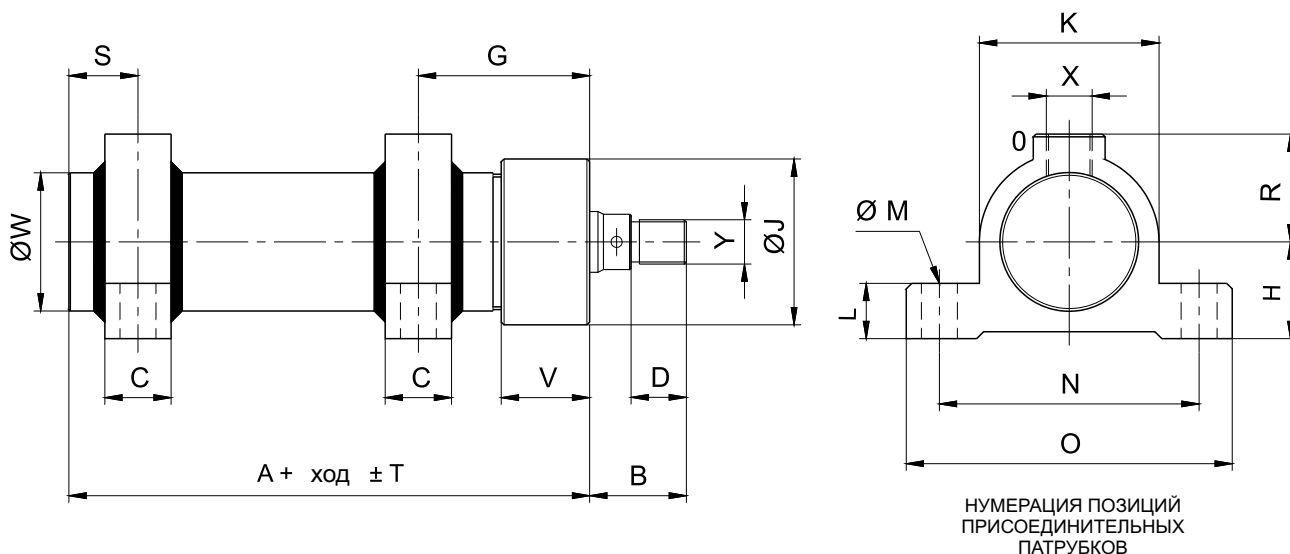
Гидроцилиндр с передним фланцем и проходным штоком

ТИП **BD-DV**

Ø поршня	Ø штока	X	Y	A	B	C	D	F	G	J	K	L _{h11}	M	N _{js12}	O	R	T	V	W
32	16	G1/4"	M12x1,25	129	30	15	16	48	50	52	2	52	7	67	80	35	2	32	40
40	22	G3/8"	M16x1,50	159	35	17	20	60	62	62	2	60	9	82	100	41	2	40	50
	28																		
50	28	G3/8"	M20x1,50	168	41	20	25	62	64	74	2	75	11	103	125	46	2	41	60
	36																		
63	36	G1/2"	M27x2	170	48	24	32	62	64	89	2	90	13	120	145	54	2	39	75
	45																		
80	45	G1/2"	M33x2	190	59	28	40	72	74	112	2	110	15	142	170	65	2	46	95
	56																		
100	56	G3/4"	M42x2	212	70	34	50	81	84	135	3	135	17	170	202	76	3	52	115
	70																		
125	70	G3/4"	M52x2	222	80	40	55	85	88	170	3	168	21	210	250	91	3	53	145
	90																		
160	90	G1"	M68x3	277	100	54	70	109	112	218	3	215	29	270	320	116	3	67	185
	110																		
200	110	G1"1/4	M90x3	318	125	65	90	124	130	272	3	270	32	330	385	138	3	80	230
	140																		
250	140	G1"1/4	M110x3	375	150	65	110	150	155	335	5	330	29	390	440	172	4	105	298
	180																		

Цилиндры серии MDR 250* имеют 12 отверстий диаметром M

Компания CMB S.r.l. оставляет за собой право на внесение изменений в технические характеристики, форму, геометрические размеры и используемые материалы без предварительного уведомления.

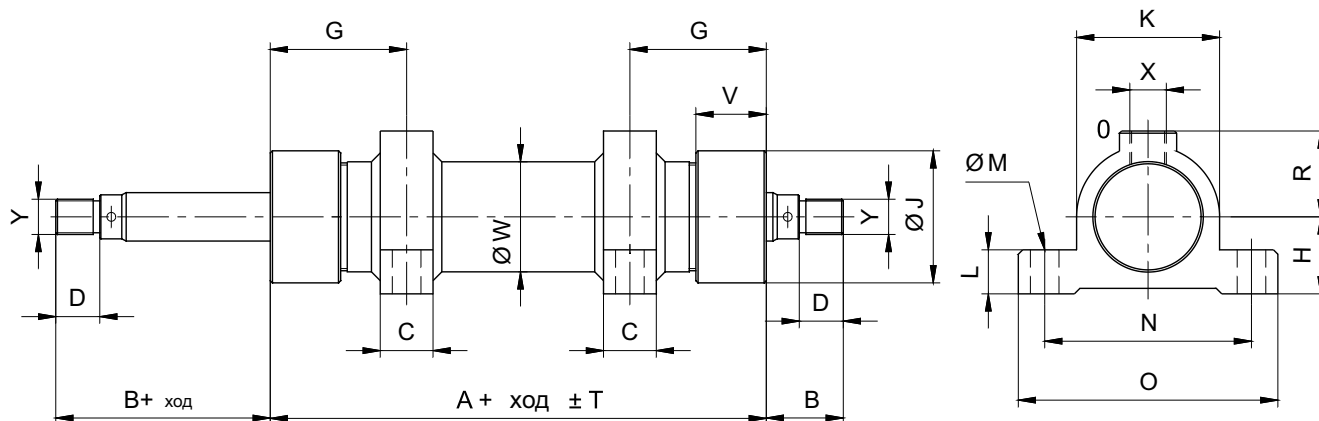


Гидроцилиндр на лапах

ТИП | **В Р**

Ø поршня	Ø штока	Х	Y	A	B	C	D	G	H	J	K	L	M	N _{js12}	O	R	S	T	V	W
32	16	G1/4"	M12x1,25	106	30	20	16	50	28	52	52	16	11	75	95	31	26	2	32	40
40	22	G3/8"	M16x1,50	126	35	25	20	62	35	62	65	20	13	94	118	39	25	2	40	50
	28																			
50	28	G3/8"	M20x1,50	136	41	25	25	64	40	74	76	20	15	105	130	44	29	2	41	60
	36																			
63	36	G1/2"	M27x2	149	48	30	32	64	50	89	94	25	17	130	160	54	35	2	39	75
	45																			
80	45	G1/2"	M33x2	168	59	35	40	74	62	112	116	28	19	160	195	65	40	2	46	95
	56																			
100	56	G3/4"	M42x2	189	70	40	50	84	73	135	140	32	23	185	225	77	45	3	52	115
	70																			
125	70	G3/4"	M52x2	203	80	44	55	88	88	170	170	36	25	220	265	90	57	3	53	145
	90																			
160	90	G1"	M68x3	255	100	58	70	112	115	218	224	45	35	295	355	118	72	3	67	185
	110																			
200	110	G1"1/4	M90x3	297	125	68	90	127	140	272	275	55	41	355	425	145	90	3	80	230
	140																			
250	140	G1"1/4	M110x3	338	150	78	110	155	175	335	335	65	47	425	510	175	105	4	105	298
	180																			

Компания CMB S.r.l. оставляет за собой право на внесение изменений в технические характеристики, форму, геометрические размеры и используемые материалы без предварительного уведомления.



НУМЕРАЦИЯ ПОЗИЦИЙ
ПРИСОЕДИНИТЕЛЬНЫХ
ПАТРУБКОВ

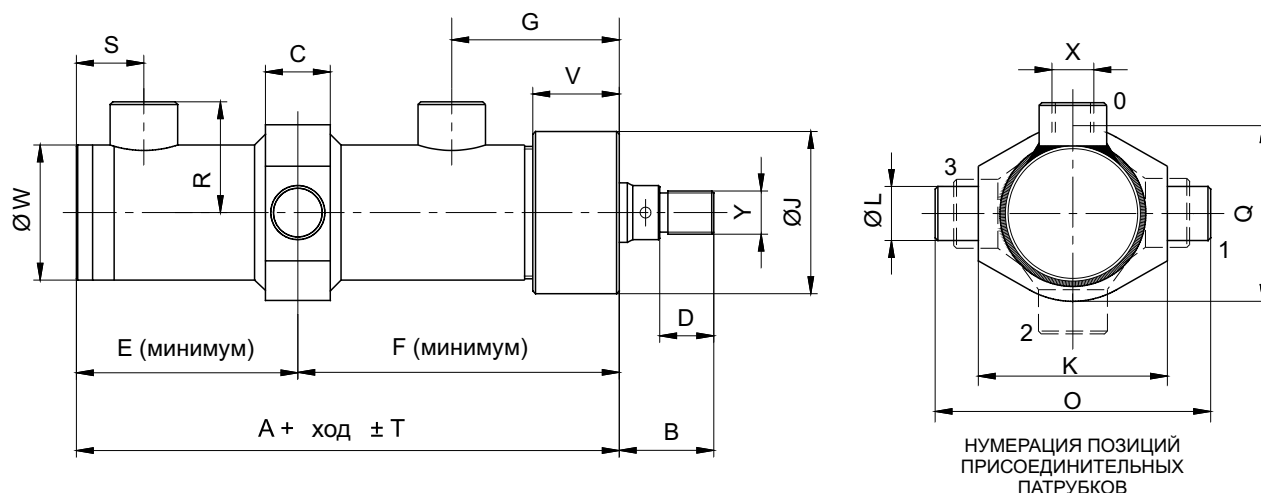
Гидроцилиндр на лапах
с проходным штоком

ТИП

BP-DV

Ø поршня	Ø штока	X	Y	A	B	C	D	G	H	J	K	L	M	N _{js12}	O	R	T	V	W
32	16	G1/4"	M12x1,25	129	30	20	16	50	28	52	52	16	11	75	95	31	2	32	40
40	22	G3/8"	M16x1,50	159	35	25	20	62	35	62	65	20	13	94	118	39	2	40	50
	28																		
50	28	G3/8"	M20x1,50	168	41	25	25	64	40	74	76	20	15	105	130	44	2	41	60
	36																		
63	36	G1/2"	M27x2	170	48	30	32	64	50	89	94	25	17	130	160	54	2	39	75
	45																		
80	45	G1/2"	M33x2	190	59	35	40	74	62	112	116	28	19	160	195	65	2	46	95
	56																		
100	56	G3/4"	M42x2	212	70	40	50	84	73	135	140	32	23	185	225	77	3	52	115
	70																		
125	70	G3/4"	M52x2	222	80	44	55	88	88	170	170	36	25	220	265	90	3	53	145
	90																		
160	90	G1"	M68x3	277	100	58	70	112	115	218	224	45	35	295	355	118	3	67	185
	110																		
200	110	G1"1/4	M90x3	318	125	68	90	127	140	272	275	55	41	355	425	145	3	80	230
	140																		
250	140	G1"1/4	M110x3	375	150	78	110	155	175	335	335	65	47	425	510	175	4	105	298
	180																		

Компания CMB S.r.l. оставляет за собой право на внесение изменений в технические характеристики, форму, геометрические размеры и используемые материалы без предварительного уведомления.



При заказе гидроцилиндра укажите размер "F".

Гидроцилиндр с цапфами
на промежуточной опоре

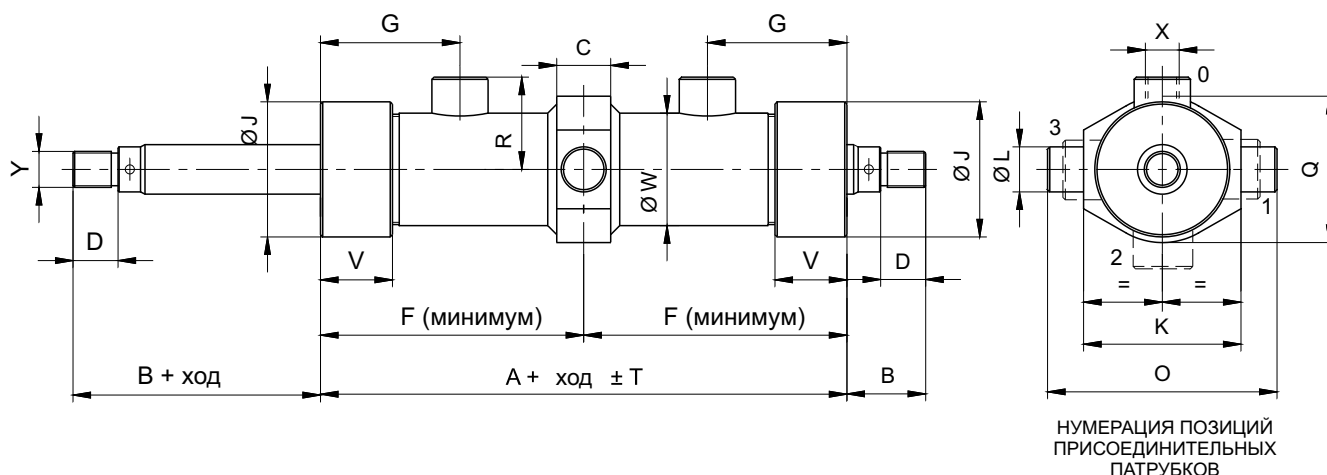
ТИП

В М

Диаметр поршня, мм	32	40	50	63	80	100	125	160	200	250
Минимальный ход, мм	36	37	39	44	42	56	72	85	112	134

Ø поршня	Ø штока	X	Y	A	B	C	D	E	F	G	J	K _{h12}	L _{e8}	O	Q	R	S	T	V	W
32	16	G1/4"	M12x1,25	106	30	20	16	59	83	50	52	56	16	80	54	35	26	2	32	40
40	22	G3/8"	M16x1,50	126	35	24	20	63	100	62	62	70	20	102	65	41	25	2	40	50
	28																			
50	28	G3/8"	M20x1,50	136	41	30	25	70	105	64	74	85	25	125	80	46	29	2	41	60
	36																			
63	36	G1/2"	M27x2	149	48	36	32	82	111	64	89	105	32	155	95	54	35	2	39	75
	45																			
80	45	G1/2"	M33x2	168	59	36	40	88	122	74	112	125	32	175	120	65	40	2	46	95
	56																			
100	56	G3/4"	M42x2	189	70	45	50	103	142	84	135	156	40	220	145	76	45	3	52	115
	70																			
125	70	G3/4"	M52x2	203	80	55	55	118	150	88	170	190	50	270	174	91	57	3	53	145
	90																			
160	90	G1"	M68x3	255	100	68	70	146	187	112	218	250	63	350	236	116	72	3	67	185
	110																			
200	110	G1"1/4	M90x3	297	125	90	90	178	223	127	272	300	80	426	290	138	90	3	80	230
	140																			
250	140	G1"1/4	M110x3	338	150	110	110	210	257	155	335	360	100	520	345	172	103	4	105	298
	180																			

Компания CMB S.r.l. оставляет за собой право на внесение изменений в технические характеристики, форму, геометрические размеры и используемые материалы без предварительного уведомления.



При заказе гидроцилиндра укажите размер "F".

Гидроцилиндр с цапфами
на промежуточной опоре
и проходным штоком

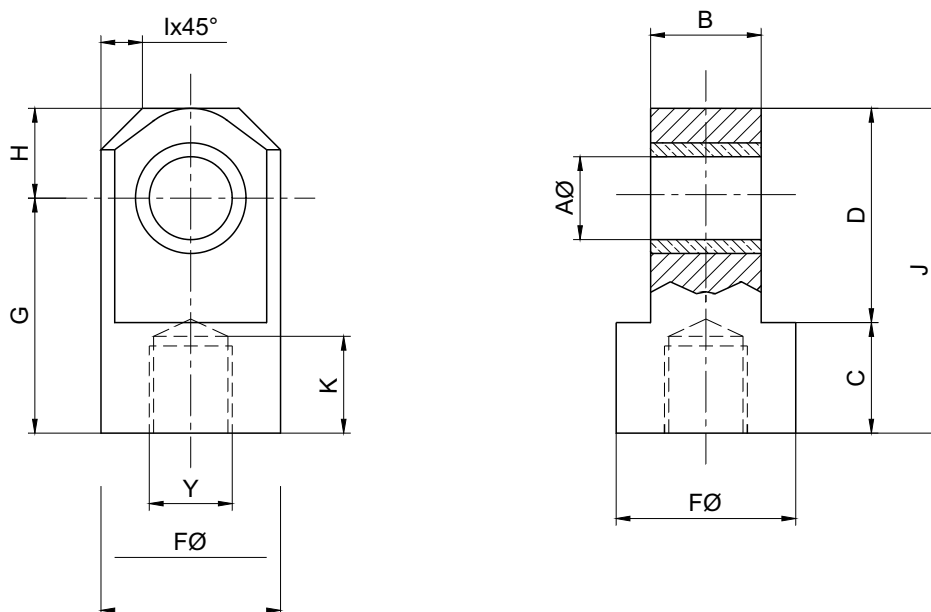
ТИП

BM-DV

Диаметр поршня, мм	32	40	50	63	80	100	125	160	200	250
Минимальный ход, мм	37	41	52	52	54	72	84	103	128	149

Ø поршня	Ø штока	X	Y	A	B	C	D	F	G	J	K _{h12}	L _{e8}	O	Q	R	T	V	W
32	16	G1/4"	M12x1,25	129	30	20	16	83	50	52	56	16	80	54	35	2	32	40
40	22	G3/8"	M16x1,50	159	35	24	20	100	62	62	70	20	102	65	41	2	40	50
	28																	
50	28	G3/8"	M20x1,50	168	41	30	25	105	64	74	85	25	125	80	46	2	41	60
	36																	
63	36	G1/2"	M27x2	170	48	36	32	111	64	89	105	32	155	95	54	2	39	75
	45																	
80	45	G1/2"	M33x2	190	59	36	40	122	74	112	125	32	175	120	65	2	46	95
	56																	
100	56	G3/4"	M42x2	212	70	45	50	142	84	135	156	40	220	145	76	3	52	115
	70																	
125	70	G3/4"	M52x2	222	80	55	55	150	88	170	190	50	270	174	91	3	53	145
	90																	
160	90	G1"	M68x3	277	100	68	70	187	112	218	250	63	350	236	116	3	67	185
	110																	
200	110	G1"1/4	M90x3	318	125	90	90	223	127	272	300	80	426	290	138	3	80	230
	140																	
250	140	G1"1/4	M110x3	375	150	110	110	257	155	335	360	100	520	345	172	4	105	298
	180																	

Компания CMB S.r.l. оставляет за собой право на внесение изменений в технические характеристики, форму, геометрические размеры и используемые материалы без предварительного уведомления.



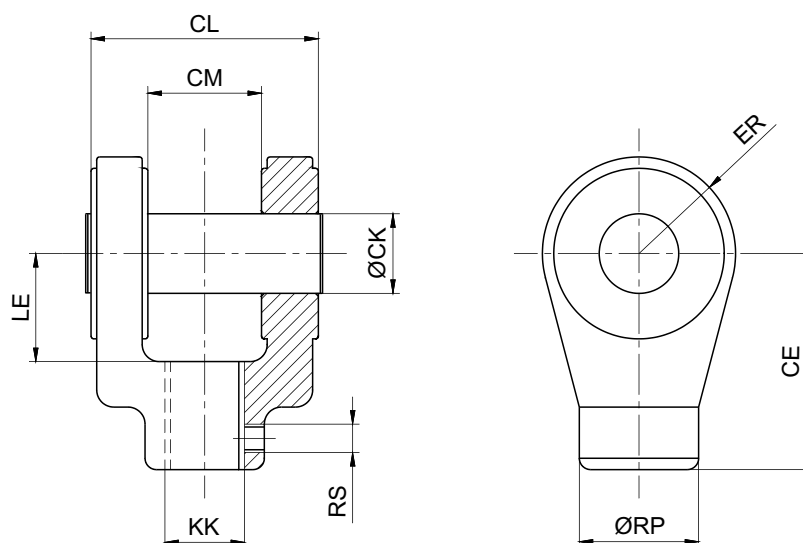
Прошина на шток

ТИП

С М

Код	Y	A _{H8}	B _{c10}	C	D	K	F	G	H	I	J
СМ-032	M12x1,25	12	16	16	31	18	26	34	13	6	47
СМ-040	M16x1,50	16	20	24	41	22	32	49	16	8	65
СМ-050	M20x1,50	20	25	28	48	26	40	56	20	10	76
СМ-063	M27x2	25	32	35	57	33	50	67	25	15	92
СМ-080	M33x2	32	40	44	77	42	65	89	32	17	121
СМ-100	M42x2	40	50	54	95	52	80	109	40	20	149
СМ-125	M52x2	50	60	58	115	57	100	123	50	27	173
СМ-160	M68x3	63	80	75	138	72	126	150	63	35	213
СМ-200	M90x3	80	100	95	175	90	160	190	80	45	270
СМ-250	M110x3	100	120	115	230	112	200	245	100	55	345

Компания CMB S.r.l. оставляет за собой право на внесение изменений в технические характеристики, форму, геометрические размеры и используемые материалы без предварительного уведомления.



Вилка на шток
ISO 8133

ТИП

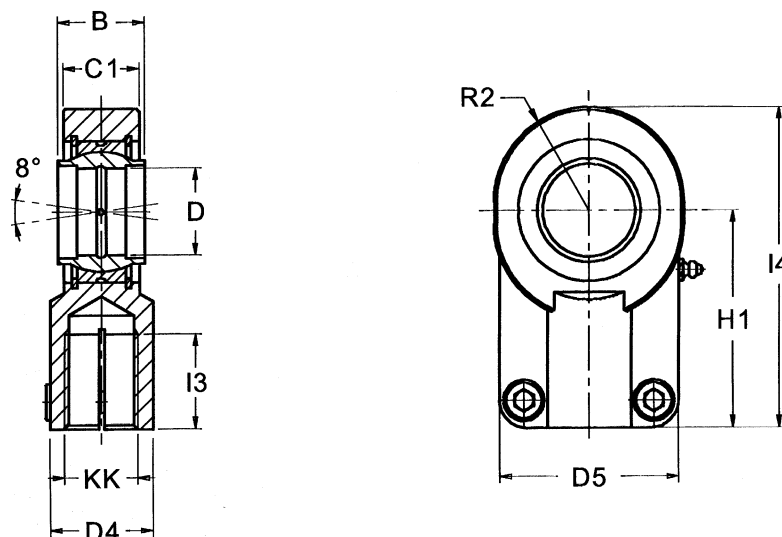
СН

Вилка поставляется в комплекте со штифтом

Код	Ø поршня цилиндра	КК	CE Js13	СК H9	CL h13	CM A16	ER	LE	RP	RS
СН-032_0205007000012	32	M12x1,25	36	12	32	16	17	19	21	M5
СН-040_0205007000016	40	M16x1,50	54	20	60	30	29	32	32	M6
СН-050_0205007000020	50	M20x1,50	60	20	60	30	29	32	32	M6
СН-063_0205007000027	63	M27x2	75	28	80	40	34	39	40	M6
СН-080_0205007000033	80	M33x2	99	36	100	50	50	54	56	M8
СН-100_0205007000042	100	M42x2	113	45	120	60	53	57	56	M8
СН-125_0205007000048*	125	M48x2	126	56	140	70	59	63	75	M8
СН-160_0205007000064*	160	M64x3	168	70	160	80	78	83	95	M12
СН-200_0205007000080*	200	M80x3	168	70	160	80	78	83	95	M12

* Резьба в вилке отличается от стандартной резьбы на штоке цилиндра. При заказе совместно с цилиндром (например, MDR-200/110-0100-BD-A-0-0 + СН-200), резьба на штоке цилиндра будет изменена.

Компания CMB S.r.l. оставляет за собой право на внесение изменений в технические характеристики, форму, геометрические размеры и используемые материалы без предварительного уведомления.



Прошина на шток со
сферическим шарниром

ТИП

CHS

Прошина изготавливается в соответствии со стандартом ISO 6982

Код	KK	B h12	C1	ØD h7	R2	D4	D5 max	H1	I3 min	I4
CHS-032 _0205004000012	M12x1,25	12	11	12	16	16	32	38	17	54
CHS-040 _0205004000020	M16x1,50	20	17	20	23,5	25	47	52	23	75
CHS-050 _0205004000025	M20x1,50	25	22	25	29	30	54	65	29	96
CHS-063 _0205004000032	M27x2	32	28	32	35,5	38	66	80	37	118
CHS-080 _0205004000040	M33x2	40	33	40	45	47	80	97	46	146
CHS-100 _0205004000050	M42x2	50	41	50	54,5	58	96	120	57	179
CHS-200 _0205004000110	M90x3	110	88	110	118	125	190	235	106	364

Компания CMB S.r.l. оставляет за собой право на внесение изменений в технические характеристики, форму, геометрические размеры и используемые материалы без предварительного уведомления.

CMB s.r.l.

CMB srl.

36030 S.Vito di Leguzzano (VI) Italy
Tel. +39-0445-519555 Fax +39-0445-519481

KVANTA

ЗАО "КВАНТА"

125212, г. Москва, Кронштадтский бульвар, д.7. офис 12
Тел. (495) 739-39-99 Факс (495) 739-49-99
mail@kvanta.net www.kvanta.net