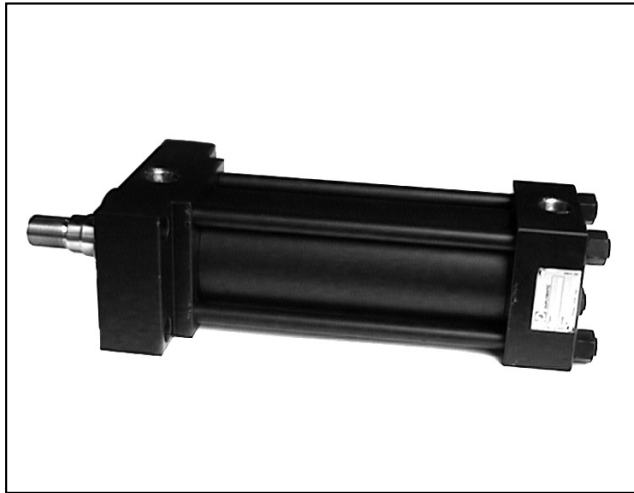




**DIPLOMATIC
HYDRAULICS**

71 000/104 RD
ред. 16.05.2007 г.



HC2

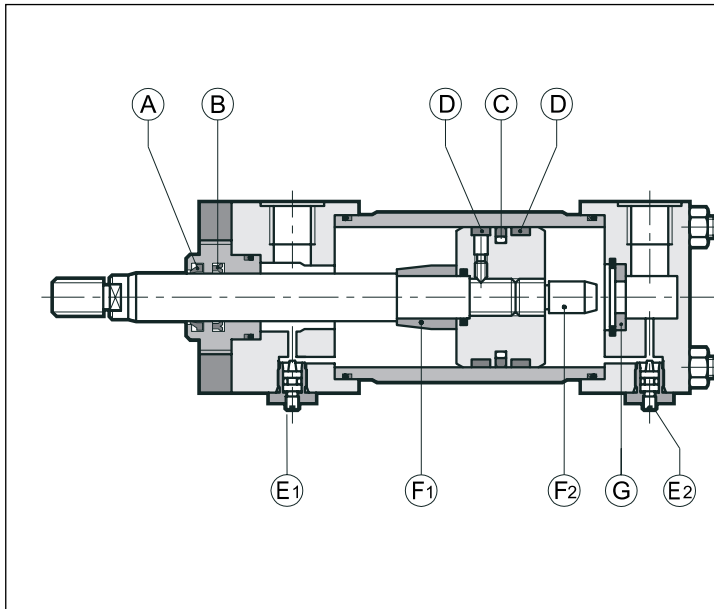
ГИДРАВЛИЧЕСКИЕ ЦИЛИНДРЫ

СЕРИЯ 20

ISO 6020/2
(издание 1991)

DIN 24554

ОПИСАНИЕ



— Цилиндры двустороннего действия изготовлены в соответствии с ISO 6020/2 (издание 1991) и DIN 24554.

— Компактная конструкция квадратных крышек со стяжными шпильками, наряду с применением высококачественных материалов и уплотнений, обеспечивает высокую надежность данных цилиндров, поэтому гидроцилиндры рекомендуются для всех областей промышленного применения.

— Цилиндр представлен в 12 различных монтажных исполнениях, а также имеет широкий спектр дополнительных приспособлений, отвечающих всем требованиям использования.

- A - грязесъемная манжета
- B - уплотнение штока поршня
- C - уплотнение поршня
- D - несущие кольца
- E₁ - регулировочный винт переднего демпфера
- E₂ - регулировочный винт заднего демпфера
- F₁ - передний демпфер
- F₂ - задний демпфер
- G - втулка демпфера

РАБОЧИЕ ХАРАКТЕРИСТИКИ

Номинальное рабочее давление (непрерывный режим работы)	бар МПа	160 16
Минимальное рабочее давление * Максимальное рабочее давление	бар	10 (4 для уплотнений типа "М") 210
Максимальная скорость: уплотнение типа К уплотнение типа М	м/с	0,5 15
Максимальный ход (стандартный)	мм	6000
Диапазон температур жидкости (стандартный)	°С	-20 ÷ +80
Коэффициент безопасности по отношению к номинальному давлению		≥4

* Для уплотнений типа "М" при давлении до 20 бар возможны перетечки рабочей жидкости через уплотнения поршня.



1 - ХАРАКТЕРИСТИКИ

1.1 Диаметр гильзы и штока поршня

Возможны диаметры **гильзы** от $\varnothing 25$ до $\varnothing 200$ мм, обеспечивающие широкий выбор в соответствии с требуемым усилием.

Для каждого диаметра **гильзы** возможны два или три диаметра штока поршня:

- стандартный - отношение площади штока к поршню 1:4
- увеличенный - отношением площади штока к поршню 1:3
- сверхувеличенный - отношением площади штока к поршню 1:2

1.2. Демпфирование

По требованию заказчика на передней и/или задней крышках цилиндра могут быть установлены демпфирующие устройства регулируемого типа, без изменения габаритных размеров.

Особая конструкция демпферов обеспечивает оптимальную стабильность торможения также и в случае колебания вязкости жидкости.

Использование демпфирующих устройств рекомендуется всегда, поскольку они обеспечивают безударную остановку даже на высокой скорости, снижая таким образом перепады давления, а также силу толчка, передаваемого на опоры.

Для всех представленных диаметров гильзы регулировка демпфера производится при помощи игольчатого дросселя.

Быстрое страгивание поршня гарантируется при помощи байпасных клапанов, расположенных внутри конуса переднего демпфера и втулки заднего демпфера.

В таблице ниже показана длина конусов демпферов:

Bore (мм)	25	32	40	50	63	80	100	125	160	200
Front cone length (мм)	17	17	28	28	28	28	30	30	38	45
Rear cone length (мм)	17	17	26	26	26	28	31	30	38	55

1.3 Присоединения

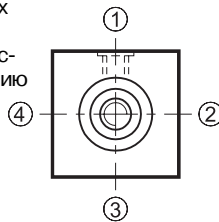
Цилиндры поставляются в стандартном исполнении с цилиндрической резьбой BSP и проточкой под уплотнительные кольца в соответствии со стандартом ISO 1179. Для обеспечения правильной эксплуатации цилиндра скорость потока жидкости не должна превышать 5 м/с.

1.4 Расположение присоединений

Стандартное расположение присоединительных отверстий, регулировочных винтов демпферов и вентиляционных клапанов показано в соответствующей колонке таблицы 1 согласно исполнению крепления.

По требованию могут быть выполнены расположения присоединений, отличающиеся от стандартных.

По поводу специальных требований проконсультируйтесь в нашем отделе технической поддержки.



Вид спереди, со стороны штока

1.5 Уплотнения

В таблице ниже показаны характеристики уплотнений в отношении гидравлической жидкости и рабочих температур.

Таблица 1

T= передняя крышка F= задняя крышка	ИСПОЛНЕНИЯ КРЕПЛЕНИЯ																												
	A		B		C		D		F		G		H		L		N		P		Q		R		T		U		
	T	F	T	F	T	F	T	F	T	F	T	F	T	F	T	F	T	F	T	F	T	F	T	F	T	F	T	F	T
присоединительные отверстия	1	1	1	1	1	1	1	1	1	1	1	1	1	1	1	1	1	1	1	1	1	1	1	1	1	1	1	1	1
	2	2	2	2	2	2	2	2	2	2	2	2	2	2	2	2	2	2	2	2	2	2	2	2	2	2	2	2	2
	3	3	3	3	3	3	3	3	3	3	3	3	3	3	3	3	3	3	3	3	3	3	3	3	3	3	3	3	3
	4	4	4	4	4	4	4	4	4	4	4	4	4	4	4	4	4	4	4	4	4	4	4	4	4	4	4	4	4
регуляторы демпферов	1	1	1	1	1	1	1	1	1	1	1	1	1	1	1	1	1	1	1	1	1	1	1	1	1	1	1	1	1
	2	2	2	2	2	2	2	2	2	2	2	2	2	2	2	2	2	2	2	2	2	2	2	2	2	2	2	2	2
	3	3	3	3	3	3	3	3	3	3	3	3	3	3	3	3	3	3	3	3	3	3	3	3	3	3	3	3	3
сапуны	1	1	1	1	1	1	1	1	1	1	1	1	1	1	1	1	1	1	1	1	1	1	1	1	1	1	1	1	1
	2	2	2	2	2	2	2	2	2	2	2	2	2	2	2	2	2	2	2	2	2	2	2	2	2	2	2	2	2
	3	3	3	3	3	3	3	3	3	3	3	3	3	3	3	3	3	3	3	3	3	3	3	3	3	3	3	3	3
концевые бесконтактные датчики	1	1	1	1	1	1	1	1	1	1	1	1	1	1	1	1	1	1	1	1	1	1	1	1	1	1	1	1	1
	2	2	2	2	2	2	2	2	2	2	2	2	2	2	2	2	2	2	2	2	2	2	2	2	2	2	2	2	2
	3	3	3	3	3	3	3	3	3	3	3	3	3	3	3	3	3	3	3	3	3	3	3	3	3	3	3	3	3

Код уплотнения	Тип уплотнения	Материал уплотнения	Гидравлическая жидкость	Рабочая температура	Макс. скорость (м/с)
K	Стандартное	Нитрил полиуретан	Минеральное масло	-20 ÷ +70 °C	0,5
M	С низким трением	Нитрил ПТФЭ	Минеральное масло Водно-гликолевый раствор	-20 ÷ +70 °C	15
V	Высоко-температурное	Вайтон ПТФЭ	Специальные жидкости	-20 ÷ +150 °C	1 см. прим.

Примечание: по поводу более высокой скорости проконсультируйтесь в нашем отделе технической поддержки

1.6 Ход

Стандартные цилиндры производятся с ходом до 1500 мм.

По требованию может быть выполнен больший ход цилиндра.

Допустимые отклонения хода:

0 + 1 мм для хода длиной до 1500 мм

0 + 4 мм для хода длиной свыше 1500 мм

1.7 Усиливающие проставки

В случаях, когда ход цилиндра превышает 1000 мм, мы рекомендуем использовать усиливающие проставки, которые устанавливаются рядом с поршнем для уменьшения нагрузок на втулку штока поршня и предотвращения заедания поршня.

Усиливающие проставки изготовлены из прочной закаленной стали с покрытием из фторопласта (ПТФЭ - политетрафторэтилен). Рекомендована следующая толщина:

50 мм для хода от 1001 до 1500 мм; увеличение на 50 мм на каждые 500 мм хода.

Для цилиндров с двухсторонним штоком толщина усиливающей проставки делится между двумя сторонами. Габаритная длина цилиндра (гильзы) увеличивается соответственно толщине проставки. Указать рабочий ход цилиндра в идентификационном коде, а также число усиливающих проставок по 50 мм.

1.8 Момент затяжки стяжной шпильки

После ремонта цилиндра установите и затяните стопорные гайки стяжной шпильки крест-накрест, плавно прилагая нагрузку до значения, указанного в таблице ниже. Представленные в таблице значения указаны для сухой резьбы.

Диаметр гильзы (мм)	25	32	40	50	63	80	100	125	160	200
Стяжная шпилька	M5 x0.8	M6 x1	M8 x1	M12 x12.5	M12 x12.5	M16 x1.5	M16 x1.5	M22 x1.5	M27 x2	M30 x2
Момент затяжки (Нм)	5	9	20	70	70	160	160	450	820	1150

1.9 Вентиляционные клапаны (сапуны)

По требованию заказчика на крышках цилиндра могут быть установлены сапуны для удаления воздуха. Это необходимо, когда полный ход не используется, либо когда соединения не направлены вверх.

1.10 Покрытие

Цилиндры поставляются окрашенными непрозрачной черной краской Duplomatic, толщина слоя краски составляет 40 мкм. Шток хромированный.



2 - ИДЕНТИФИКАЦИОННЫЙ КОД

Н	С	2	-	/	/	-	-	-	-	/	/	/	20
---	---	---	---	---	---	---	---	---	---	---	---	---	----

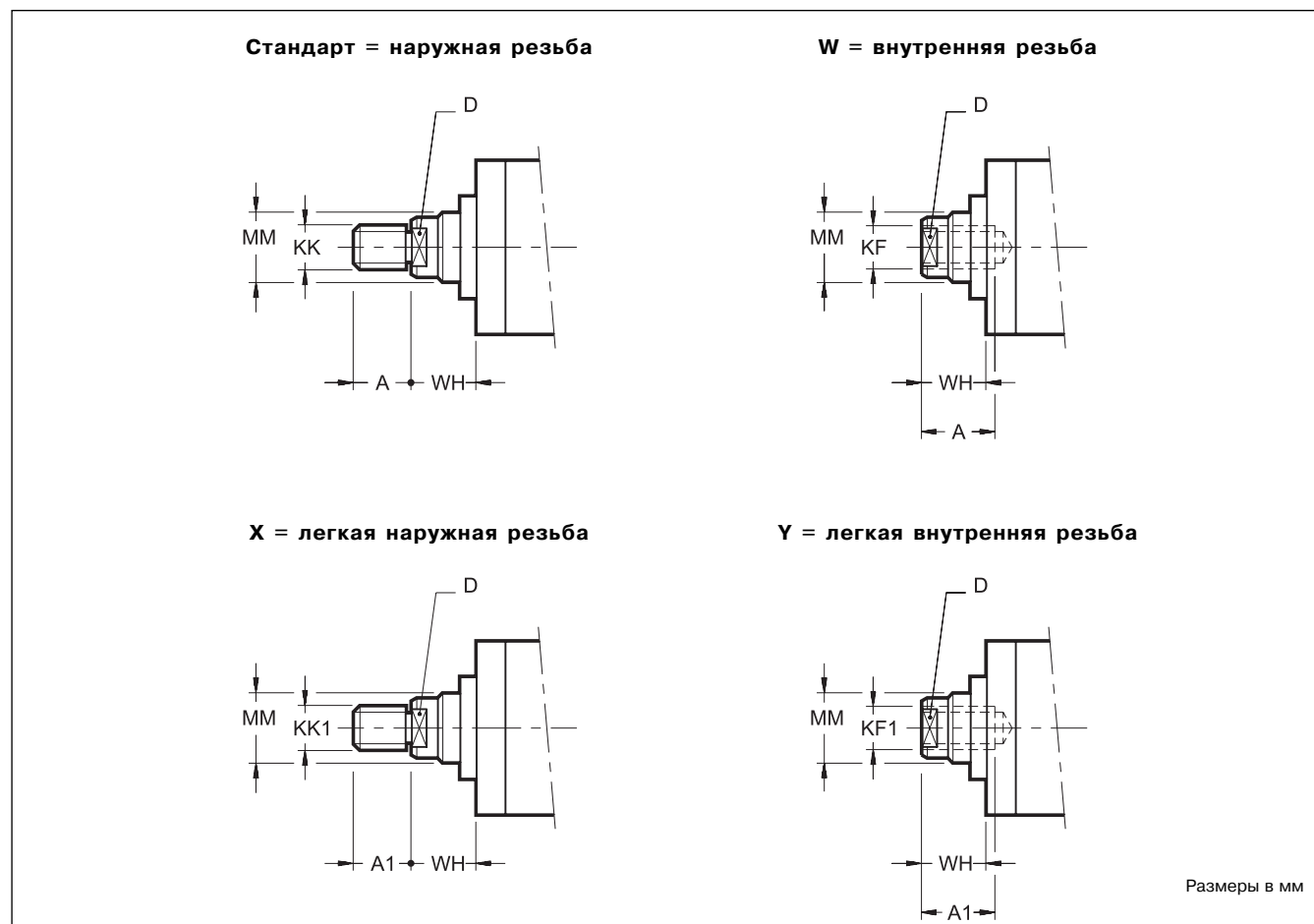
СПОСОБ МОНТАЖА	
	A = Передний фланец
	B = Задний фланец
	C = Задняя вилка
	D = Проушина
	F = Проушина со сферическим шарниром
	G = Лапы
	H = Цапфы на передней крышке
	L = Цапфы на промежуточной опоре
	N = Цапфы на задней крышке
	P =Передние стяжные шпильки Q =Задние стяжные шпильки R =Передние и задние стяжные шпильки
	T = Отверстия в передней крышке
	U - отверстия в задней крышке

Серия	Размер XV для крепления типа "L" (пропустить в случае других исполнений крепления)
	Число усиливающих проставок толщиной 50 мм (пропустить, если не требуется), см. п. 1.7.
	Расположение присоединения на задней крышке (1-4) (см. п. 1.4.)
	Расположение присоединения на передней крышке (1-4) (см. п. 1.4.)
	Сапуны: (см. п.1.9) 0 = без сапунов S = сапуны на передней и задней крышке
	Демпферы: (см. п. 1.2): 0 = без демпферов 1 = передний 2 = задний 3 = передний и задний
	Уплотнения: (см. п. 1.5) K = стандартное (нитрил + полиуретан) M = с низким трением (нитрил + ПТФЭ) V = высокотемпературное (вайтон + ПТФЭ)
	Ход (мм) Резьба двухстороннего штока (пропустить, если не требуется) См. односторонний шток
	Двухсторонний шток (пропустить, если не требуется) См. односторонний шток. Невозможно при исполнении крепления C-D-F
	Резьба на штоке: (пропустить, если требуется стандартная наружная резьба, см. п.3) W = внутренняя резьба X = легкая наружная резьба Y = легкая внутренняя резьба

Ø штока (мм)	Шток, возможный для каждого диаметра гильзы									
12	•									
14		•								
18	•	•	•							
22		•	•	•						
28			•	•	•					
36				•	•	•				
45					•	•	•			
56						•	•	•		
70							•	•	•	
90								•	•	•
110									•	•
140										•
Диаметр гильзы (мм)	25	32	40	50	63	80	100	125	160	200



3 - ГАБАРИТНЫЕ И МОНТАЖНЫЕ РАЗМЕРЫ

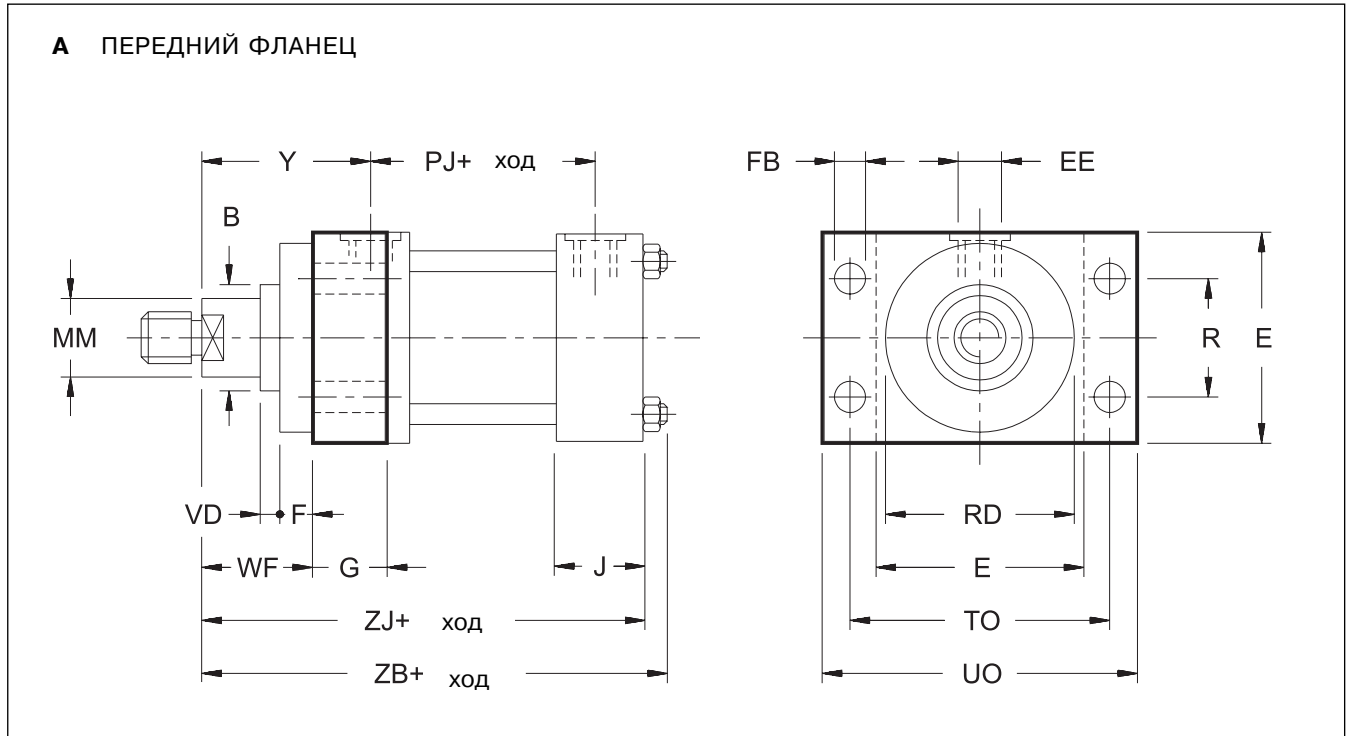


Размеры в мм

Диаметр гильзы	MM Ø штока	KK	KK1	KF	KF1	A	A1	D	WH
25	12	M10x1.25	-	M8x1	-	14	-	9	15
	18	M14x1.5	M10x1.25	M12x1.25	M8x1	18	14	14	
32	14	M12x1.25	-	M10x1.25	-	16	-	11	25
	18	M14x1.5	M10x1.25	M12x1.25	M8x1	18	14	14	
	22	M16x1.5	M12x1.25	M16x1.5	M10x1.25	22	16	17	
40	18	M14x1.5	M10x1.25	M12x1.25	M8x1	18	14	14	25
	22	M16x1.5	M12x1.25	M16x1.5	M10x1.25	22	16	17	
	28	M20x1.5	M14x1.5	M20x1.5	M12x1.25	28	18	22	
50	22	M16x1.5	M12x1.25	M16x1.5	M10x1.25	22	16	17	26
	28	M20x1.5	M14x1.25	M20x1.5	M12x1.25	28	18	22	
	36	M27x2	M16x1.5	M27x2	M16x1.5	36	22	30	
63	28	M20x1.5	M14x1.5	M20x1.5	M12x1.25	28	18	22	33
	36	M27x2	M16x1.5	M27x2	M16x1.5	36	22	30	
	45	M33x2	M20x1.5	M33x2	M20x1.5	45	28	36	
80	36	M27x2	M16x1.5	M27x2	M16x1.5	36	22	30	31
	45	M33x2	M20x1.5	M33x2	M20x1.5	45	28	36	
	56	M42x2	M27x2	M42x2	M27x2	56	36	50	
100	45	M33x2	M20x1.5	M33x2	M20x1.5	45	28	36	35
	56	M42x2	M27x2	M42x2	M27x2	56	36	50	
	70	M48x2	M33x2	M48x2	M33x2	63	45	60	
125	56	M42x2	M27x2	M42x2	M27x2	56	36	50	35
	70	M48x2	M33x2	M48x2	M33x2	63	45	60	
	90	M64x3	M42x2	M64x3	M42x2	85	56	80	
160	70	M48x2	M33x2	M48x2	M33x2	63	45	60	32
	90	M64x3	M42x2	M64x3	M42x2	85	56	80	
	110	M80x3	M48x2	M80x3	M48x2	95	63	100	
200	90	M64x3	M42x2	M64x3	M42x2	85	56	80	32
	110	M80x3	M48x2	M80x3	M48x2	95	63	100	
	140	M100x3	M64x3	M100x3	M64x3	112	85	130	



4 - ГАБАРИТНЫЕ И МОНТАЖНЫЕ РАЗМЕРЫ СОГЛАСНО ISO ME5



ПРИМЕЧАНИЕ: размер "E", указанный в таблице (диаметры гильзы 25 и 32) следует увеличить на 5 мм только на передней крышке со стороны присоединительного отверстия (размеры не соответствуют стандартам ISO)

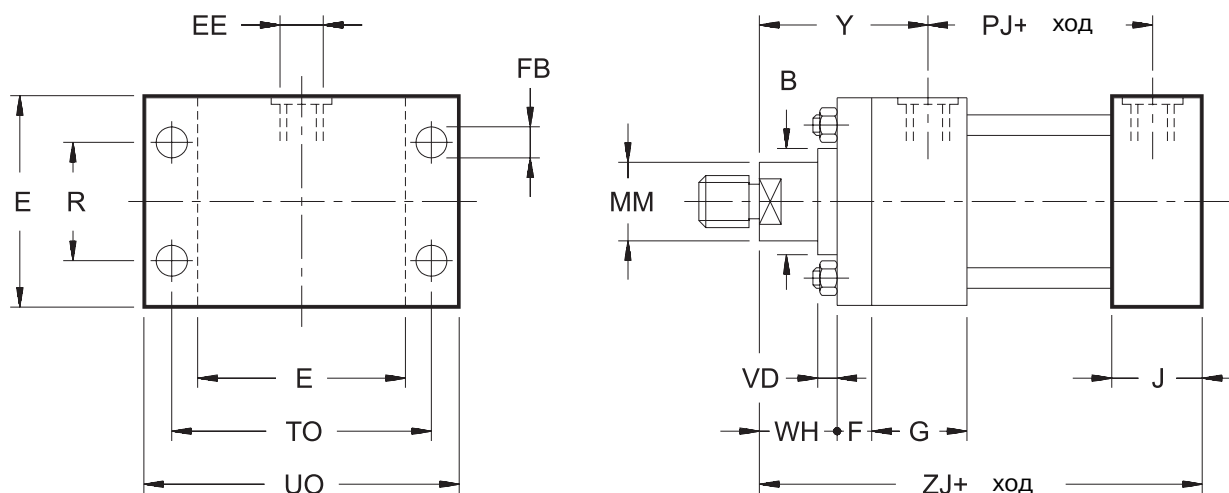
Размеры в мм

Диаметр гильзы	MM Ø штока	ØB f8	E макс	EE BSP	F	ØFB	G	J	PJ	R	ØRD f8	TO	UO макс	VD	WF	Y	ZB	ZJ
25	12 18	24 30	40 прим.	1/4"	10	5.5	35	35	54	27	38	51	65	6	25	50	121	114
32	14 18 22	26 30 34	45 прим.	1/4"	10	6.6	36	36	57	33	42	58	70	12 6 12	35	60	137	128
40	18 22 28	30 34 42	63	3/8"	10	11	45	45	74	41	62	87	110	6 12 10	35	62	166	153
50	22 28 36	34 42 50	75	1/2"	16	14	45	45	76	52	74	105	130	7 7 10	41	68	176	159
63	28 36 45	42 50 60	90	1/2"	16	14	45	45	80	65	75 88 88	117	145	7 10 14	48	71	185	168
80	36 45 56	50 60 72	115	3/4"	20	18	52	52	93	83	82 105 105	149	180	5 9 9	51	77	212	190
100	45 56 70	60 72 88	130	3/4"	22	18	50	55	101	97	92 125 125	162	200	7 7 10	57	82	225	203
125	56 70 90	72 88 108	165	1"	22	22	55	71	117	126	105 150 150	208	250	6 10 10	57	86	260	232
160	70 90 110	88 108 133	205	1"	25	26	63	63	130	155	125 170 170	253	300	7	57	86	279	245
200	90 110 140	108 133 163	245	1 1/4"	25	33	80	80	165	190	150 210 210	300	360	7	57	98	336	299



5 - ГАБАРИТНЫЕ И МОНТАЖНЫЕ РАЗМЕРЫ СОГЛАСНО ISO/DIN ME6

В ЗАДНИЙ ФЛАНЕЦ



ПРИМЕЧАНИЕ: размер "E", указанный в таблице (диаметры гильзы 25 и 32) следует увеличить на 5 мм только на передней крышке со стороны присоединительного отверстия (размеры не соответствуют стандартам ISO)

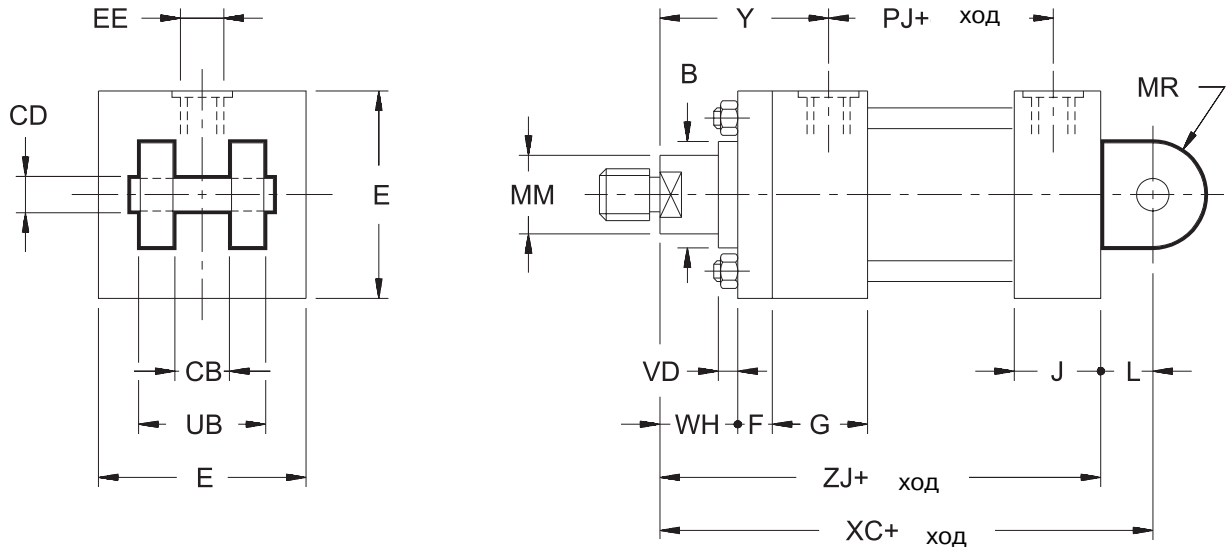
Размеры в мм

Диаметр гильзы	MM Ø штока	ØB f8	E макс	EE BSP	F	ØFB	G	J	PJ	R	TO	UO макс	VD	WH	Y	ZJ
25	12 18	24 30	40 прим.	1/4"	10	5.5	45	35	54	27	51	65	6	15	50	114
32	14 18 22	26 30 34	45 прим.	1/4"	10	6.6	45	36	57	33	58	70	12 6 12	25	60	128
40	18 22 28	30 34 42	63	3/8"	10	11	55	45	74	41	87	110	6 12 10	25	62	153
50	22 28 36	34 42 50	75	1/2"	15	14	55	45	76	52	105	130	7 7 10	26	68	159
63	28 36 45	42 50 60	90	1/2"	15	14	55	45	80	65	117	145	7 10 14	33	71	168
80	36 45 56	50 60 72	115	3/4"	20	18	65	52	93	83	149	180	5 9 9	31	77	190
100	45 56 70	60 72 88	130	3/4"	22	18	69	55	101	97	162	200	7 7 10	35	82	203
125	56 70 90	72 88 108	165	1"	22	22	78	71	117	126	208	250	6 10 10	35	86	232
160	70 90 110	88 108 133	205	1"	25	26	86	63	130	155	253	300	7	32	86	245
200	90 110 140	108 133 163	245	1 1/4"	25	33	103	80	165	190	300	360	7	32	98	299



6 - ГАБАРИТНЫЕ И МОНТАЖНЫЕ РАЗМЕРЫ СОГЛАСНО ISO MP1

С ВИЛКА ЗАДНЯЯ



ПРИМЕЧАНИЕ: размер "Е", указанный в таблице (диаметры гильзы 25 и 32) следует увеличить на 5 мм только на передней крышке со стороны присоединительного отверстия (размеры не соответствуют стандартам ISO)

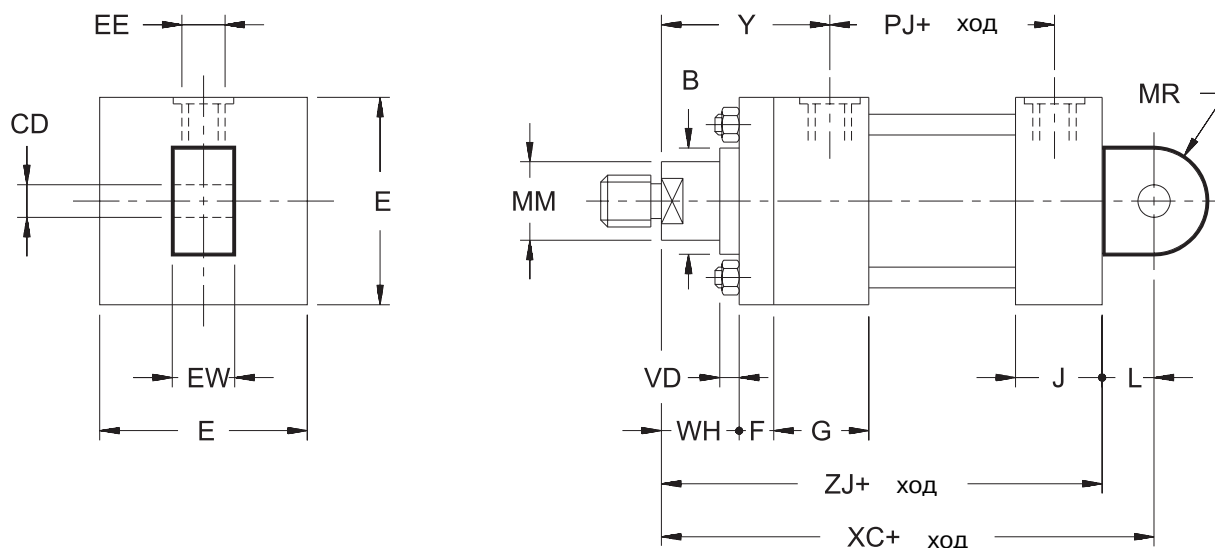
Размеры в мм

Диаметр гильзы	MM Ø штока	ØB f8	CB A16	ØCD f8	E макс	EE BSP	F	G	J	L	MR	PJ	UB	VD	WH	XC	Y	ZJ
25	12 18	24 30	12	10	40 прим.	1/4"	10	45	35	13	12	54	24	6	15	127	50	114
32	14 18 22	26 30 34	16	12	45 прим.	1/4"	10	45	36	19	17	57	32	12 6 12	25	147	60	128
40	18 22 28	30 34 42	20	14	63	3/8"	10	55	45	19	17	74	40	6 12 10	25	172	62	153
50	22 28 36	34 42 50	30	20	75	1/2"	15	55	45	32	29	76	60	7 7 10	26	191	68	159
63	28 36 45	42 50 60	30	20	90	1/2"	15	55	45	32	29	80	60	7 10 14	33	200	71	168
80	36 45 56	50 60 72	40	28	115	3/4"	20	65	52	39	34	93	80	5 9 9	31	229	77	190
100	45 56 70	60 72 88	50	36	130	3/4"	22	69	55	54	50	101	100	7 7 10	35	257	82	203
125	56 70 90	72 88 108	60	45	165	1"	22	78	71	57	53	117	120	6 10 10	35	289	86	232
160	70 90 110	88 108 133	70	56	205	1"	25	86	63	63	59	130	140	7	32	308	86	245
200	90 110 140	108 133 163	80	70	245	1 1/4"	25	103	80	82	78	165	160	7	32	381	98	299



7 - ГАБАРИТНЫЕ И МОНТАЖНЫЕ РАЗМЕРЫ СОГЛАСНО ISO MP3

D ПРОУШИНА



ПРИМЕЧАНИЕ: размер "Е", указанный в таблице (диаметры гильзы 25 и 32) следует увеличить на 5 мм только на передней крышке со стороны присоединительного отверстия (размеры не соответствуют стандартам ISO)

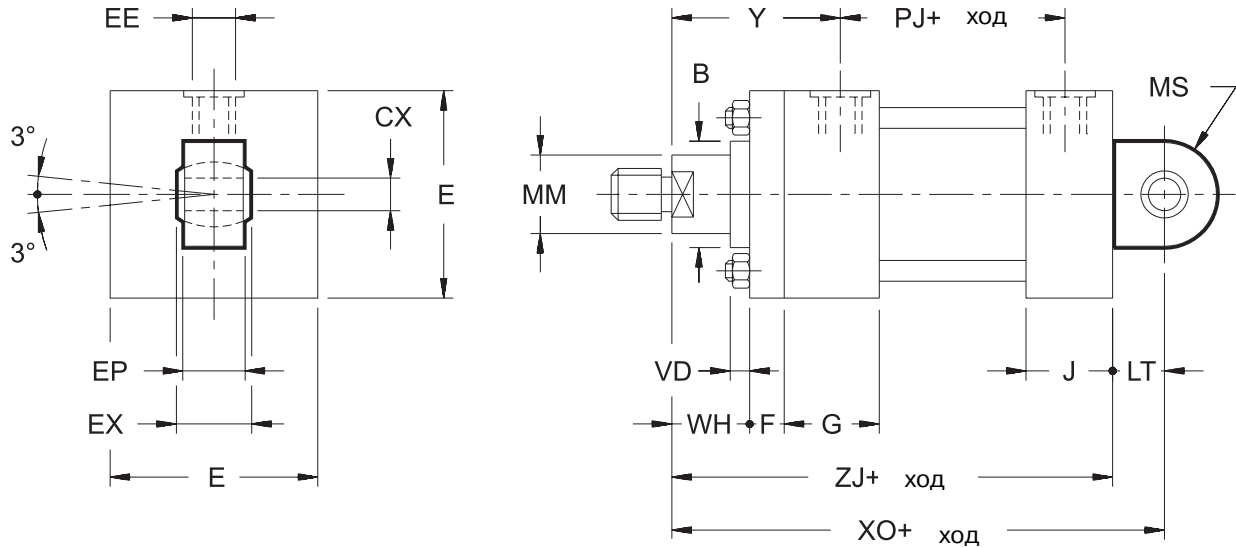
Размеры в мм

Диаметр гильзы	MM Ø штока	ØB f8	ØCD H9	E макс	EE BSP	EW h9	F	G	J	L	MR	PJ	VD	WH	XC	Y	ZJ
25	12	24	10	40 прим.	1/4"	12	10	45	35	13	12	54	6	15	127	50	114
	18	30															
32	14	26	12	45 прим.	1/4"	16	10	45	36	19	17	57	12	25	147	60	128
	18	30	6														
	22	34	12														
40	18	30	14	63	3/8"	20	10	55	45	19	17	74	6	25	172	62	153
	22	34	12														
	28	42	10														
50	22	34	20	75	1/2"	30	15	55	45	32	29	76	7	26	191	68	159
	28	42	7														
	36	50	10														
63	28	42	20	90	1/2"	30	15	55	45	32	29	80	7	33	200	71	168
	36	50	10														
	45	60	14														
80	36	50	28	115	3/4"	40	20	65	52	39	34	93	5	31	229	77	190
	45	60	9														
	56	72	9														
100	45	60	36	130	3/4"	50	22	69	55	54	50	101	7	35	257	82	203
	56	72	7														
	70	88	10														
125	56	72	45	165	1"	60	22	78	71	57	53	117	6	35	289	86	232
	70	88	10														
	90	108	10														
160	70	88	56	205	1"	70	25	86	63	63	59	130	7	32	308	86	245
	90	108	7														
	110	133															
200	90	108	70	245	1 1/4"	80	25	103	80	82	78	165	7	32	381	98	299
	110	133															
	140	163															



8 - ГАБАРИТНЫЕ И МОНТАЖНЫЕ РАЗМЕРЫ СОГЛАСНО ISO/DIN MP5

F ПРОУШИНА СО СФЕРИЧЕСКИМ ШАРНИРОМ



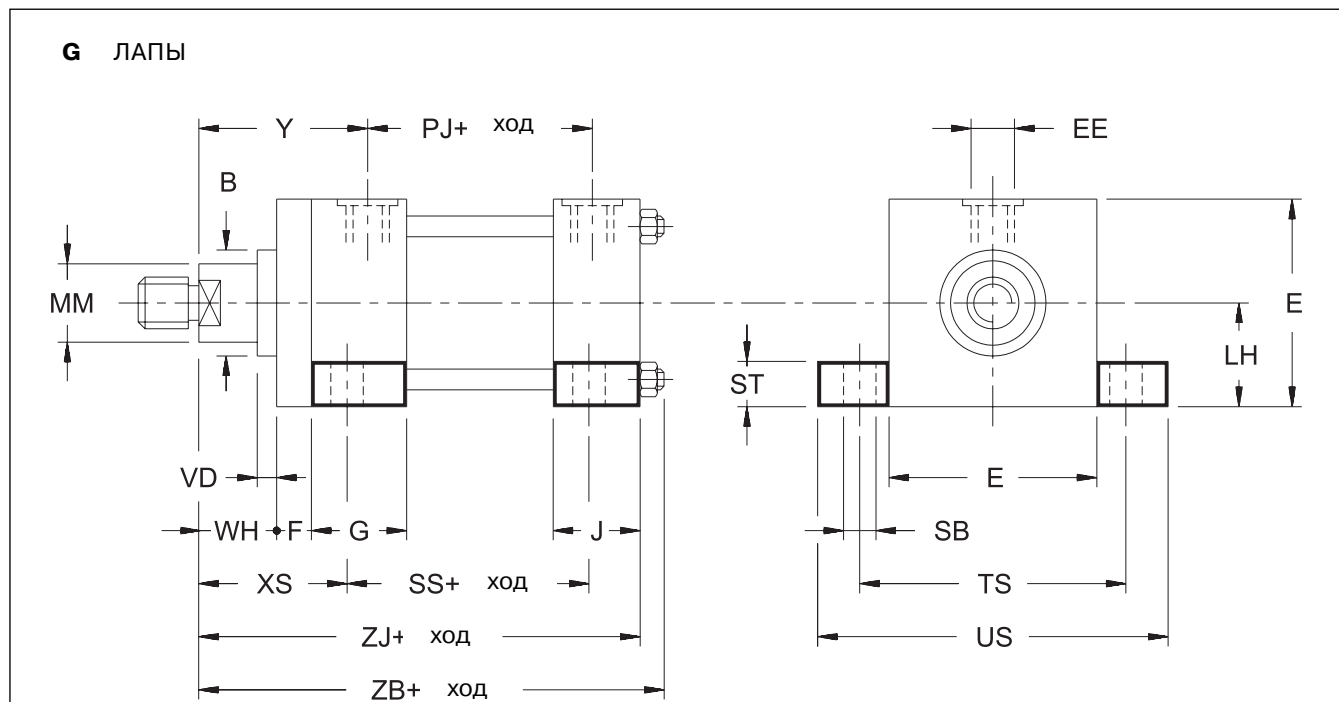
ПРИМЕЧАНИЕ: размер "Е", указанный в таблице (диаметры гильзы 25 и 32) следует увеличить на 5 мм только на передней крышке со стороны присоединительного отверстия (размеры не соответствуют стандартам ISO)

Размеры в мм

Диаметр гильзы	MM	Ø	ØCX	E	EE	EP	EX	F	G	J	LT	MS	PJ	VD	WH	XO	Y	ZJ
Ø штока	ф8	макс	BSP															
25	12 18	24 30	12 ⁰ _{-0.008}	40 прим.	1/4"	8	10 ⁰ _{-0.12}	10	45	35	16	20	54	6	15	130	50	114
32	14 18 22	26 30 34	16 ⁰ _{-0.008}	45 прим.	1/4"	11	14 ⁰ _{-0.12}	10	45	36	20	22	57	6 12	25	148	60	128
40	18 22 28	30 34 42	20 ⁰ _{-0.012}	63	3/8"	13	16 ⁰ _{-0.12}	10	55	45	25	29	74	6 12 10	25	178	62	153
50	22 28 36	34 42 50	25 ⁰ _{-0.012}	75	1/2"	17	20 ⁰ _{-0.12}	15	55	45	31	33	76	7 7 10	26	190	68	159
63	28 36 45	42 50 60	30 ⁰ _{-0.012}	90	1/2"	19	22 ⁰ _{-0.12}	15	55	45	38	40	80	7 10 14	33	206	71	168
80	36 45 56	50 60 72	40 ⁰ _{-0.012}	115	3/4"	23	28 ⁰ _{-0.12}	20	65	52	48	50	93	5 9 9	31	238	77	190
100	45 56 70	60 72 88	50 ⁰ _{-0.012}	130	3/4"	30	35 ⁰ _{-0.12}	22	69	55	58	62	101	7 7 10	35	261	82	203
125	56 70 90	72 88 108	60 ⁰ _{-0.015}	165	1"	38	44 ⁰ _{-0.15}	22	78	71	72	80	117	6 10 10	35	304	86	232
160	70 90 110	88 108 133	80 ⁰ _{-0.015}	205	1"	47	55 ⁰ _{-0.15}	25	86	63	92	100	130	7	32	337	86	245
200	90 110 140	108 133 163	100 ⁰ _{-0.020}	245	1 1/4"	57	70 ⁰ _{-0.20}	25	103	80	116	120	165	7	32	415	98	299



9 - ГАБАРИТНЫЕ И МОНТАЖНЫЕ РАЗМЕРЫ СОГЛАСНО ISO/DIN MS2



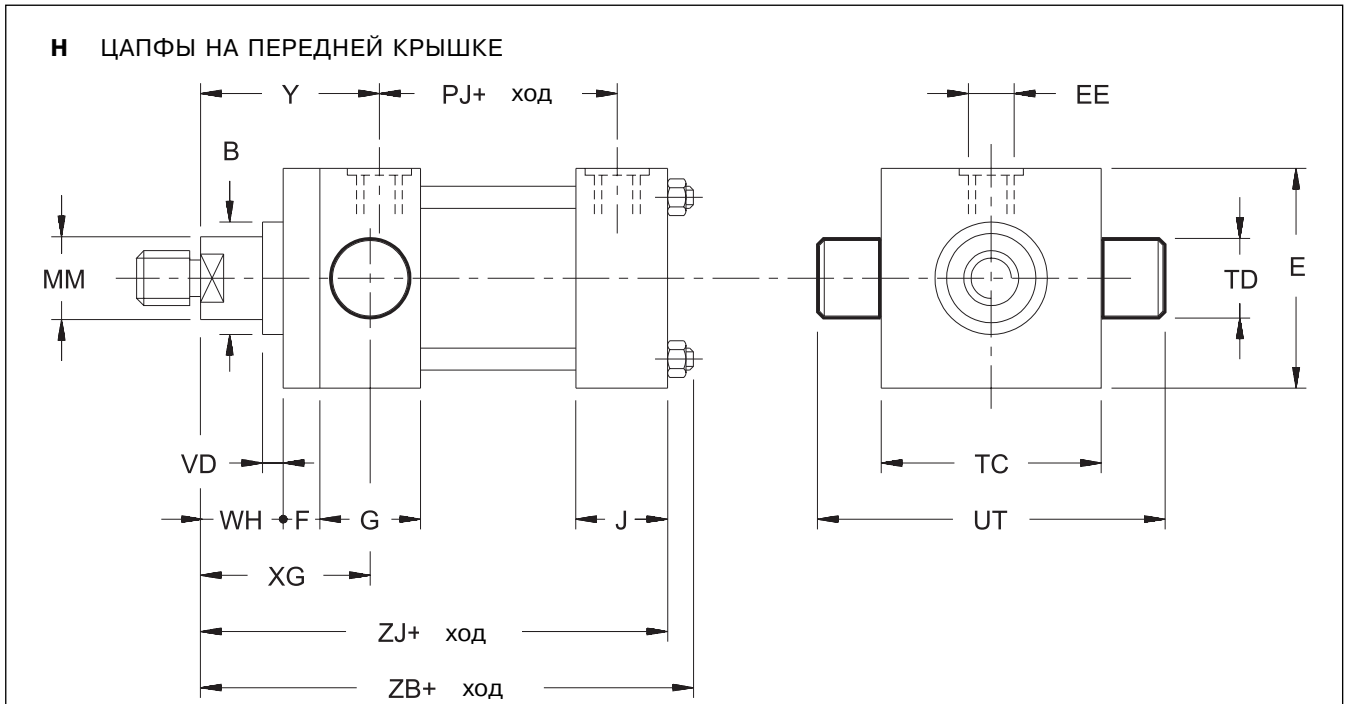
ПРИМЕЧАНИЕ: размер "E", указанный в таблице (диаметры гильзы 25 и 32) следует увеличить на 5 мм только на передней крышке со стороны присоединительного отверстия (размеры не соответствуют стандартам ISO)

Размеры в мм

Ø Гильзы	MM Ø штока	ØB f8	E макс	EE BSP	F	G	J	LH h10	PJ	ØSB	SS	ST	TS	US макс	VD	WH	XS	Y	ZB	ZJ
25	12 18	24 30	40 прим.	1/4"	10	45	35	19	54	6.6	73	8.5	54	72	6	15	33	50	121	114
32	14 18 22	26 30 34	45 прим.	1/4"	10	45	36	22	57	9	73	12.5	63	84	12 6 12	25	45	60	137	128
40	18 22 28	30 34 42	63	3/8"	10	55	45	31	74	11	98	12.5	83	103	6 12 10	25	45	62	166	153
50	22 28 36	34 42 50	75	1/2"	15	55	45	37	76	14	92	19	102	127	7 7 10	26	54	68	176	159
63	28 36 45	42 50 60	90	1/2"	15	55	45	44	80	20	86	26	124	161	7 10 14	33	65	71	185	168
80	36 45 56	50 60 72	115	3/4"	20	65	52	57	93	20	105	26	149	186	5 9 9	31	68	77	212	190
100	45 56 70	60 72 88	130	3/4"	22	69	55	63	101	26	102	32	172	216	7 10 10	35	79	82	225	203
125	56 70 90	72 88 108	165	1"	22	78	71	82	117	26	131	32	210	254	6 10 10	35	79	86	260	232
160	70 90 110	88 108 133	205	1"	25	86	63	101	130	33	130	38	260	318	7	32	86	86	279	245
200	90 110 140	108 133 163	245	1 1/4"	25	103	80	122	165	39	172	44	311	381	7	32	92	98	336	299



10 - ГАБАРИТНЫЕ И МОНТАЖНЫЕ РАЗМЕРЫ СОГЛАСНО ISO MT1



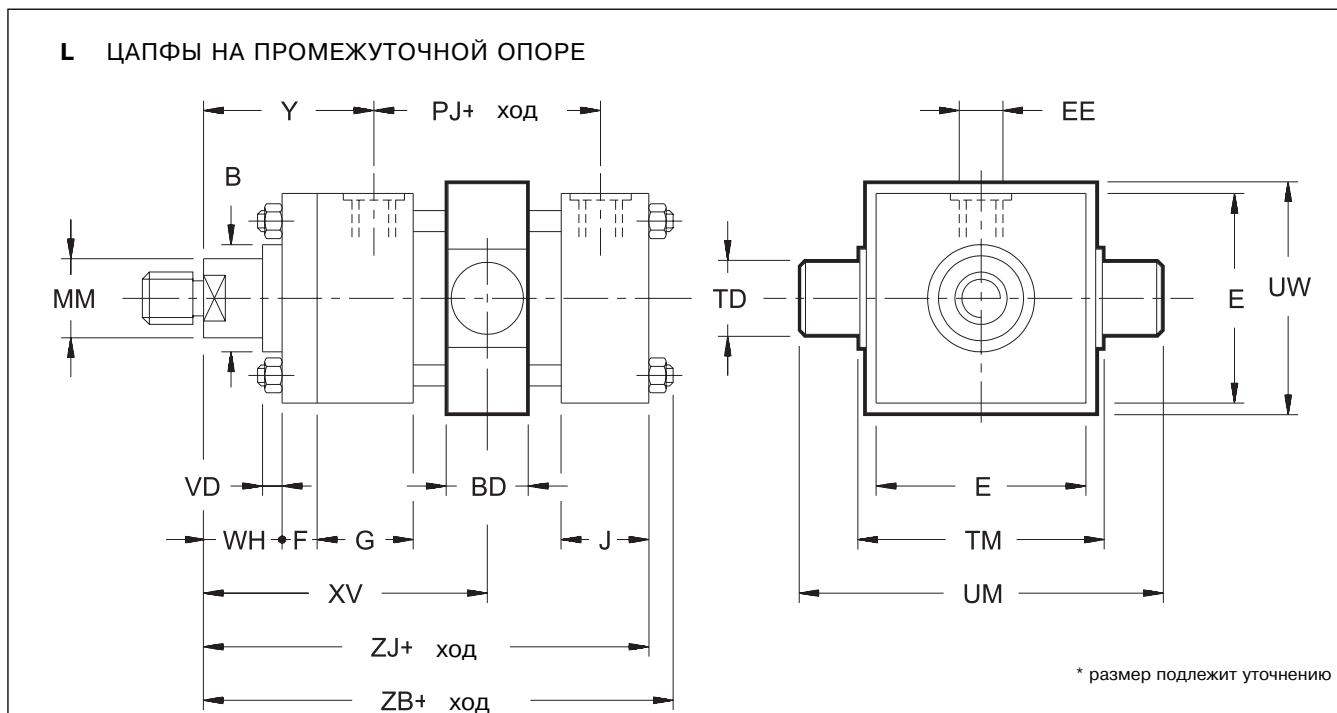
ПРИМЕЧАНИЕ: размер "Е", указанный в таблице (диаметры гильзы 25 и 32) следует увеличить на 5 мм только на передней крышке со стороны присоединительного отверстия (размеры не соответствуют стандартам ISO)

Размеры в мм

Диаметр гильзы	MM Ø штока	ØВ f8	Е макс	ЕЕ BSP	F	G	J	PJ	ØTD f8	TC	UT	VD	WH	XG	Y	ZB	ZJ
25	12	24	40	1/4"	10	45	35	54	12	38	58	6	15	44	50	121	114
	18	30	прим.														
32	14	26	45	1/4"	10	45	36	57	16	44	68	12	25	54	60	137	128
	18	30										6					
	22	34										12					
40	18	30	63	3/8"	10	55	45	74	20	63	95	6	25	57	62	166	153
	22	34										12					
	28	42										10					
50	22	34	75	1/2"	15	55	45	76	25	76	116	7	26	64	68	176	159
	28	42										7					
	36	50										10					
63	28	42	90	1/2"	15	55	45	80	32	89	139	7	33	70	71	185	168
	36	50										10					
	45	60										14					
80	36	50	115	3/4"	20	65	52	93	40	114	178	5	31	76	77	212	190
	45	60										9					
	56	72										9					
100	45	60	130	3/4"	-	91	55	101	50	127	207	7	35	71	82	225	203
	56	72										7					
	70	88										10					
125	56	72	165	1"	-	100	71	117	63	165	265	6	35	75	86	260	232
	70	88										10					
	90	108										10					
160	70	88	205	1"	-	111	63	130	80	203	329	7	32	75	86	279	245
	90	108										7					
	110	133															
200	90	108	245	1 1/4"	-	128	80	165	100	241	401	7	32	85	98	336	299
	110	133															
	140	163															



11 - ГАБАРИТНЫЕ И МОНТАЖНЫЕ РАЗМЕРЫ СОГЛАСНО ISO/DIN МТ4



ПРИМЕЧАНИЕ: размер "Е", указанный в таблице (диаметры гильзы 25 и 32) следует увеличить на 5 мм только на передней крышке со стороны присоединительного отверстия (размеры не соответствуют стандартам ISO)

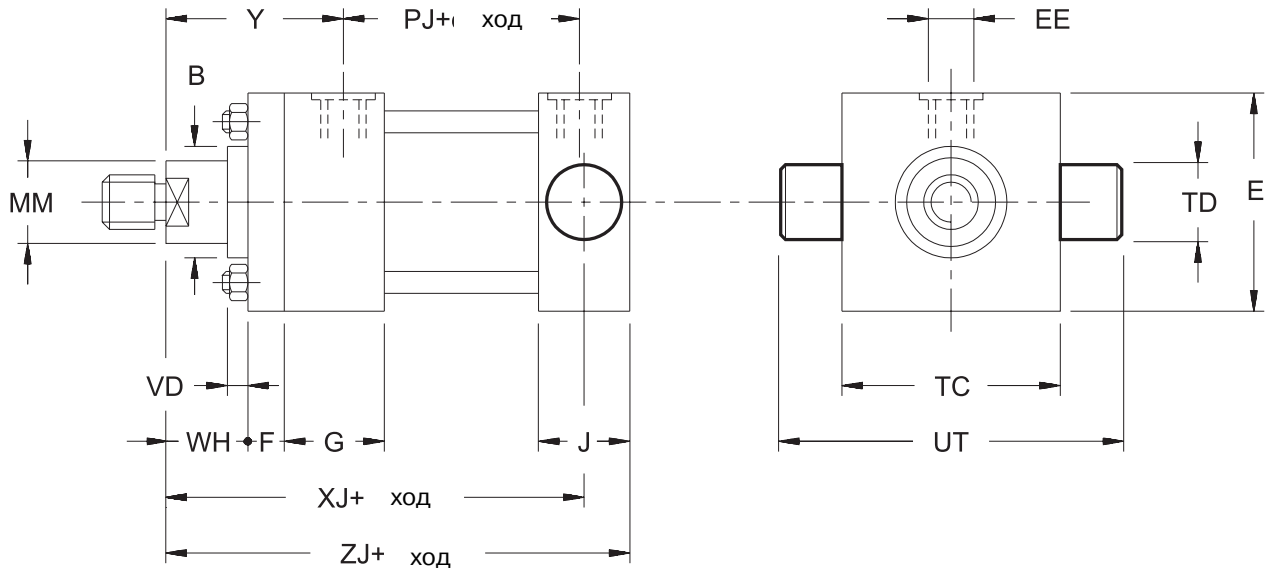
Размеры в мм

Диаметр гильзы	MM	ØВ	BD	E	EE	F	G	J	PJ	ØTD	TM	UM	UW	VD	WH	XV*	Y	ZB	ZJ	мин. ход
Ø штока	Ø ф8	ф8		макс	BSP					ф8						мин				
25	12 18	24 30	20	40 прим.	1/4"	10	45	35	54	12	48	68	45	6	15	80	50	121	114	11
32	14 18 22	26 30 34	25	45 прим.	1/4"	10	45	36	57	16	55	79	50	12 6 12	25	93	60	137	128	13
40	18 22 28	30 34 42	30	63	3/8"	10	55	45	74	20	76	108	70	6 12 10	25	105	62	166	153	12
50	22 28 36	34 42 50	40	75	1/2"	15	55	45	76	25	89	129	85	7 7 10	26	116	68	176	159	22
63	28 36 45	42 50 60	40	90	1/2"	15	55	45	80	32	100	150	95	7 10 14	33	123	71	185	168	20
80	36 45 56	50 60 72	45	115	3/4"	20	65	52	93	40	127	191	120	5 9 9	31	139	77	212	190	23
100	45 56 70	60 72 88	60	130	3/4"	22	69	55	101	50	140	220	130	7 7 10	35	156	82	225	203	38
125	56 70 90	72 88 108	70	165	1"	22	78	71	117	63	178	278	170	6 10 10	35	170	86	260	232	44
160	70 90 110	88 108 133	90	205	1"	25	86	63	130	80	215	341	205	7	32	188	86	279	245	51
200	90 110 140	108 133 163	110	245	1 1/4"	25	103	80	165	100	279	439	275	7	32	215	98	336	299	51



12 - ГАБАРИТНЫЕ И МОНТАЖНЫЕ РАЗМЕРЫ СОГЛАСНО ISO MT2

N ЦАПФЫ НА ЗАДНЕЙ КРЫШКЕ



ПРИМЕЧАНИЕ: размер "Е", указанный в таблице (диаметры гильзы 25 и 32) следует увеличить на 5 мм только на передней крышке со стороны присоединительного отверстия (размеры не соответствуют стандартам ISO)

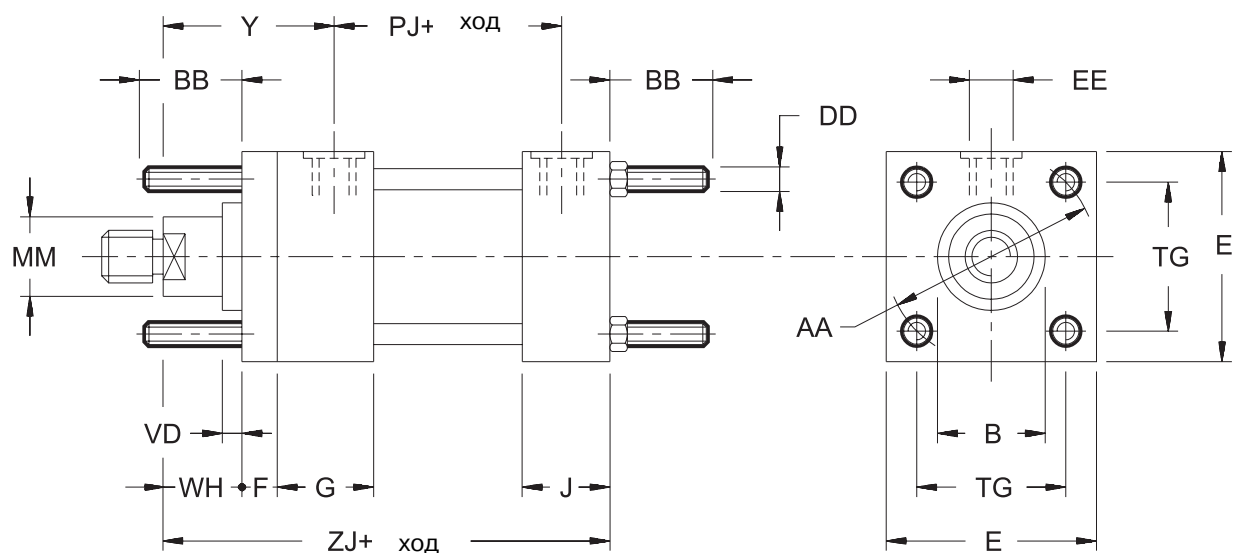
Размеры в мм

Диаметр гильзы	MM Ø штока	Ø В f8	Е макс	ЕЕ BSP	F	G	J	PJ	Ø TD f8	TC	UT	VD	WH	XJ	Y	ZJ
25	12 18	24 30	40 прим.	1/4"	10	45	35	54	12	38	58	6	15	101	50	114
32	14 18 22	26 30 34	45 прим.	1/4"	10	45	36	57	16	44	68	12 6 12	25	115	60	128
40	18 22 28	30 34 42	63	3/8"	10	55	45	74	20	63	95	6 12 10	25	134	62	153
50	22 28 36	34 42 50	75	1/2"	15	55	45	76	25	76	116	7 7 10	26	140	68	159
63	28 36 45	42 50 60	90	1/2"	15	55	45	80	32	89	139	7 10 14	33	149	71	168
80	36 45 56	50 60 72	115	3/4"	20	65	52	93	40	114	178	5 9 9	31	168	77	190
100	45 56 70	60 72 88	130	3/4"	22	69	68	101	50	127	207	7 7 10	35	187	82	216
125	56 70 90	72 88 108	165	1"	22	78	85	117	63	165	265	6 10 10	35	209	86	246
160	70 90 110	88 108 133	205	1"	25	86	95	130	80	203	329	7	32	230	86	277
200	90 110 140	108 133 163	245	1 1/4"	25	103	115	165	100	241	401	7	32	276	98	334



13 - ГАБАРИТНЫЕ И МОНТАЖНЫЕ РАЗМЕРЫ СОГЛАСНО ISO MX1-MX2-MX3

P ПЕРЕДНИЕ СТЯЖНЫЕ ШПИЛЬКИ MX3
Q ЗАДНИЕ СТЯЖНЫЕ ШПИЛЬКИ MX2
R ПЕРЕДНИЕ И ЗАДНИЕ СТЯЖНЫЕ ШПИЛЬКИ MX1



ПРИМЕЧАНИЕ: размер "Е", указанный в таблице (диаметры гильзы 25 и 32) следует увеличить на 5 мм только на передней крышке со стороны присоединительного отверстия (размеры не соответствуют стандартам ISO)

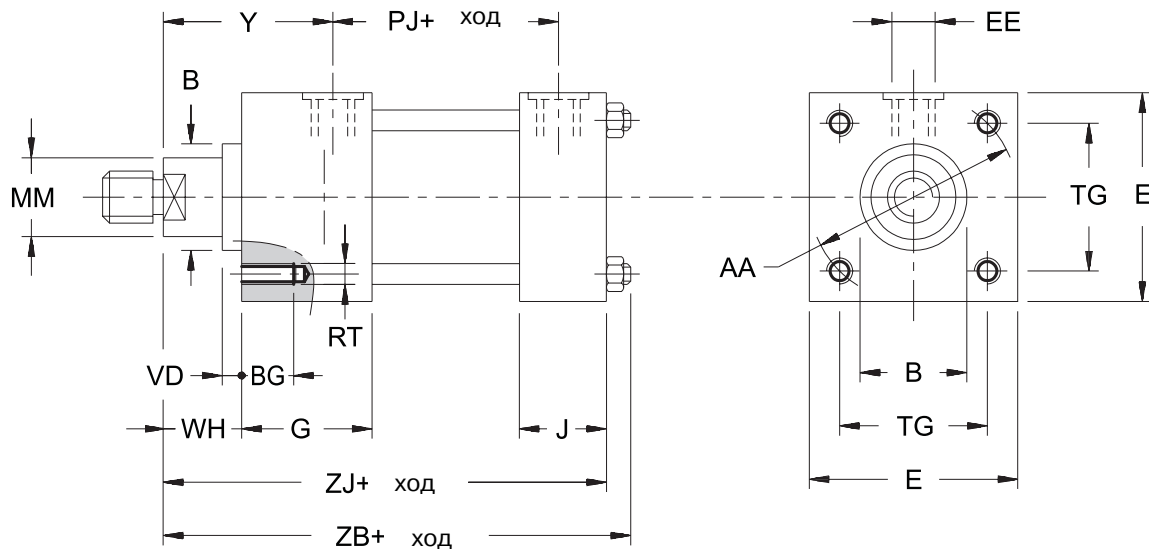
Размеры в мм

Диаметр гильзы	MM Ø штока	AA	ØB f8	BB	DD	E макс.	EE BSP	F	G	J	PJ	TG	VD	WH	Y	ZJ
25	12 18	40	24 30	19	M5x0.8	40 прим.	1/4"	10	45	35	54	28.3	6	15	50	114
32	14 18 22	47	26 30 34	24	M6x1	45 прим.	1/4"	10	45	36	57	33.2	12 6 12	25	60	128
40	18 22 28	59	30 34 42	35	M8x1	63	3/8"	10	55	45	74	41.7	6 12 10	25	62	153
50	22 28 36	74	34 42 50	46	M12x1.25	75	1/2"	15	55	45	76	52.3	7 7 10	26	68	159
63	28 36 45	91	42 50 60	46	M12x1.25	90	1/2"	15	55	45	80	64.3	7 10 14	33	71	168
80	36 45 56	117	50 60 72	59	M16x1.5	115	3/4"	20	65	52	93	82.7	5 9 9	31	77	190
100	45 56 70	137	60 72 88	59	M16x1.5	130	3/4"	22	69	55	101	96.9	7 7 10	35	82	203
125	56 70 90	178	72 88 108	81	M22x1.5	165	1"	22	78	71	117	125.9	6 10 10	35	86	232
160	70 90 110	219	88 108 133	92	M27x2	205	1"	25	86	63	130	154.9	7	32	86	245
200	90 110 140	269	108 133 163	115	M30x2	245	1 1/4"	25	103	80	165	190.2	7	32	98	299



14 - ГАБАРИТНЫЕ И МОНТАЖНЫЕ РАЗМЕРЫ СОГЛАСНО ISO Mx5

Т РЕЗЬБОВЫЕ ОТВЕРСТИЯ В ПЕРЕДНЕЙ КРЫШКЕ



ПРИМЕЧАНИЕ: размер "E", указанный в таблице (диаметры гильзы 25 и 32) следует увеличить на 5 мм только на передней крышке со стороны присоединительного отверстия (размеры не соответствуют стандартам ISO)

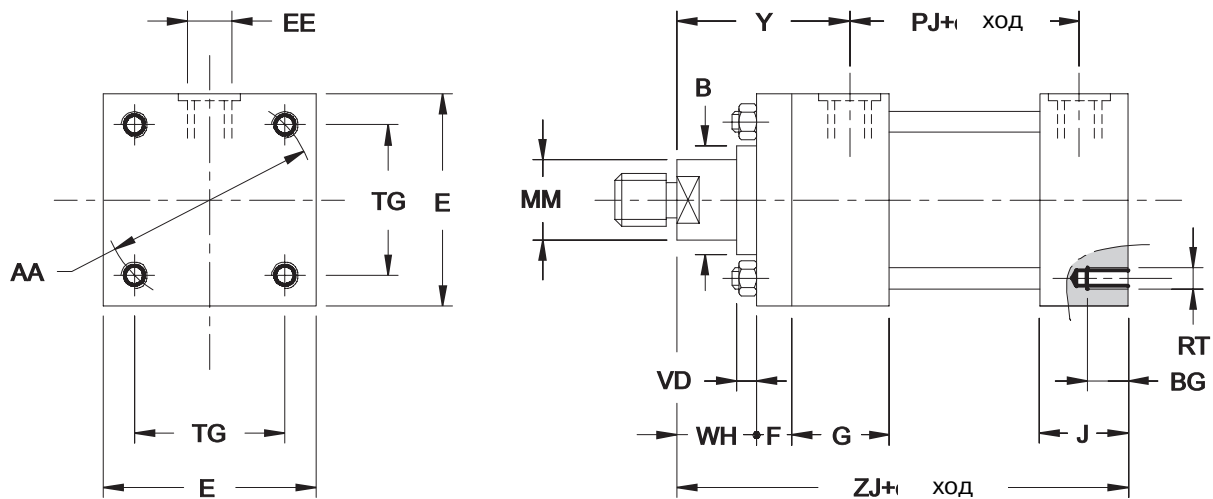
Размеры в мм

Диаметр гильзы	MM Ø штока	AA	ØB f8	BB	DD	E макс	EE BSP	F	G	J	PJ	TG	VD	WH	Y	ZJ
25	12 18	40	24 30	19	M5x0.8	40 прим.	1/4"	10	45	35	54	28.3	6	15	50	114
32	14 18 22	47	26 30 34	24	M6x1	45 прим.	1/4"	10	45	36	57	33.2	12 6 12	25	60	128
40	18 22 28	59	30 34 42	35	M8x1	63	3/8"	10	55	45	74	41.7	6 12 10	25	62	153
50	22 28 36	74	34 42 50	46	M12x1.25	75	1/2"	15	55	45	76	52.3	7 7 10	26	68	159
63	28 36 45	91	42 50 60	46	M12x1.25	90	1/2"	15	55	45	80	64.3	7 10 14	33	71	168
80	36 45 56	117	50 60 72	59	M16x1.5	115	3/4"	20	65	52	93	82.7	5 9 9	31	77	190
100	45 56 70	137	60 72 88	59	M16x1.5	130	3/4"	22	69	55	101	96.9	7 7 10	35	82	203
125	56 70 90	178	72 88 108	81	M22x1.5	165	1"	22	78	71	117	125.9	6 10 10	35	86	232
160	70 90 110	219	88 108 133	92	M27x2	205	1"	25	86	63	130	154.9	7	32	86	245
200	90 110 140	269	108 133 163	115	M30x2	245	1 1/4"	25	103	80	165	190.2	7	32	98	299



15 - ГАБАРИТНЫЕ И МОНТАЖНЫЕ РАЗМЕРЫ СОГЛАСНО ISO MX6

U РЕЗЬБОВЫЕ ОТВЕРСТИЯ В ЗАДНЕЙ КРЫШКЕ



ПРИМЕЧАНИЕ: размер "Е", указанный в таблице (диаметры гильзы 25 и 32) следует увеличить на 5 мм только на передней крышке со стороны присоединительного отверстия (размеры не соответствуют стандартам ISO)

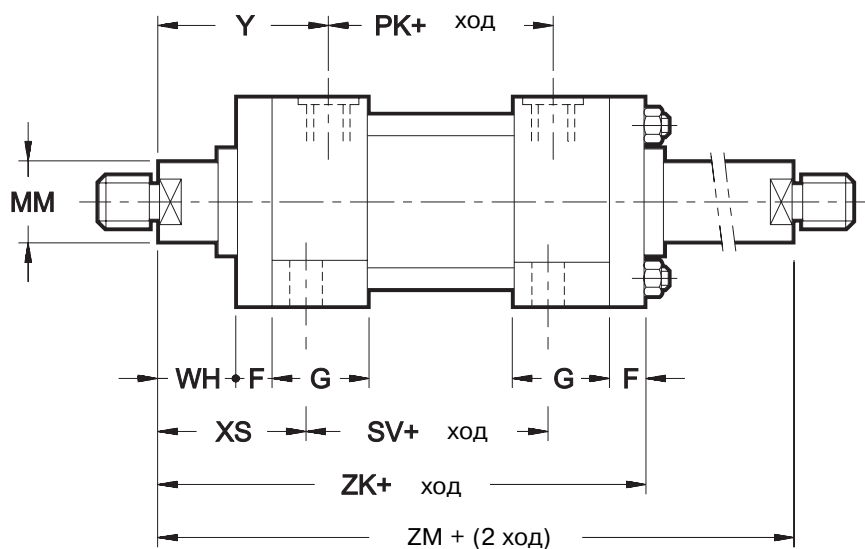
Размеры в мм

Диаметр гильзы	мм Ø штока	AA	Ø В ф8	BG	Е макс	ЕЕ BSP	F	G	J	PJ	RT	TG	VD	WH	Y	ZJ
25	12 18	40	24 30	8	40 прим.	1/4"	10	45	35	54	M5x0.8	28.3	6	15	50	114
32	14 18 22	47	26 30 34	9	45 прим.	1/4"	10	45	36	57	M6x1	33.2	12 6 12	25	60	128
40	18 22 28	59	30 34 42	12	63	3/8"	10	55	45	74	M8x1.25	41.7	6 12 10	25	62	153
50	22 28 36	74	34 42 50	18	75	1/2"	15	55	45	76	M12x1.75	52.3	7 7 10	26	68	159
63	28 36 45	91	42 50 60	18	90	1/2"	15	55	45	80	M12x1.75	64.3	7 10 14	33	71	168
80	36 45 56	117	50 60 72	24	115	3/4"	20	65	52	93	M16x2	82.7	5 9 9	31	77	190
100	45 56 70	137	60 72 88	24	130	3/4"	22	69	55	101	M16x2	96.9	7 7 10	35	82	203
125	56 70 90	178	72 88 108	27	165	1"	22	78	71	117	M22x2.5	125.9	6 10 10	35	86	232
160	70 90 110	219	88 108 133	32	205	1"	25	86	63	130	M27x3	154.9	7	32	86	245
200	90 110 140	269	108 133 163	40	245	1 1/4"	25	103	80	165	M30x3.5	190.2	7	32	98	299



16 - ГАБАРИТНЫЕ И МОНТАЖНЫЕ РАЗМЕРЫ

ДВУХСТОРОННИЙ ШТОК



Другие размеры и исполнения крепления см. в таблицах для одностороннего штока.

Не производится с креплениями типа С-D-F.

Размеры задней крышки в исполнениях крепления В и N аналогичны размерам передней крышки, соответствующей исполнениям крепления А и Н.

Диаметр гильзы	MM Ø штока	F	G	PK	SV	WH	XS	Y	ZM	ZK
25	12 18	10	45	54	88	15	33	50	154	134
32	14 18 22	10	45	58	88	25	45	60	178	147
40	18 22 28	10	55	71	105	25	45	62	195	173
50	22 28 36	15	55	71	99	26	54	68	207	184
63	28 36 45	15	55	81	93	33	65	71	223	193
80	36 45 56	20	65	92	110	31	68	77	246	223
100	45 56 70	22	69	101	107	35	79	82	265	239
125	56 70 90	22	78	117	131	35	79	86	289	277
160	70 90 110	25	86	130	130	32	86	86	302	293
200	90 110 140	25	103	160	172	32	92	98	356	347

Размеры в мм



17 - ВЫБОР ДИАМЕТРА ШТОКА

Для обеспечения соответствующей устойчивости необходимо выполнить расчет для цилиндров на максимальную сжимающую нагрузку по следующему упрощенному методу:

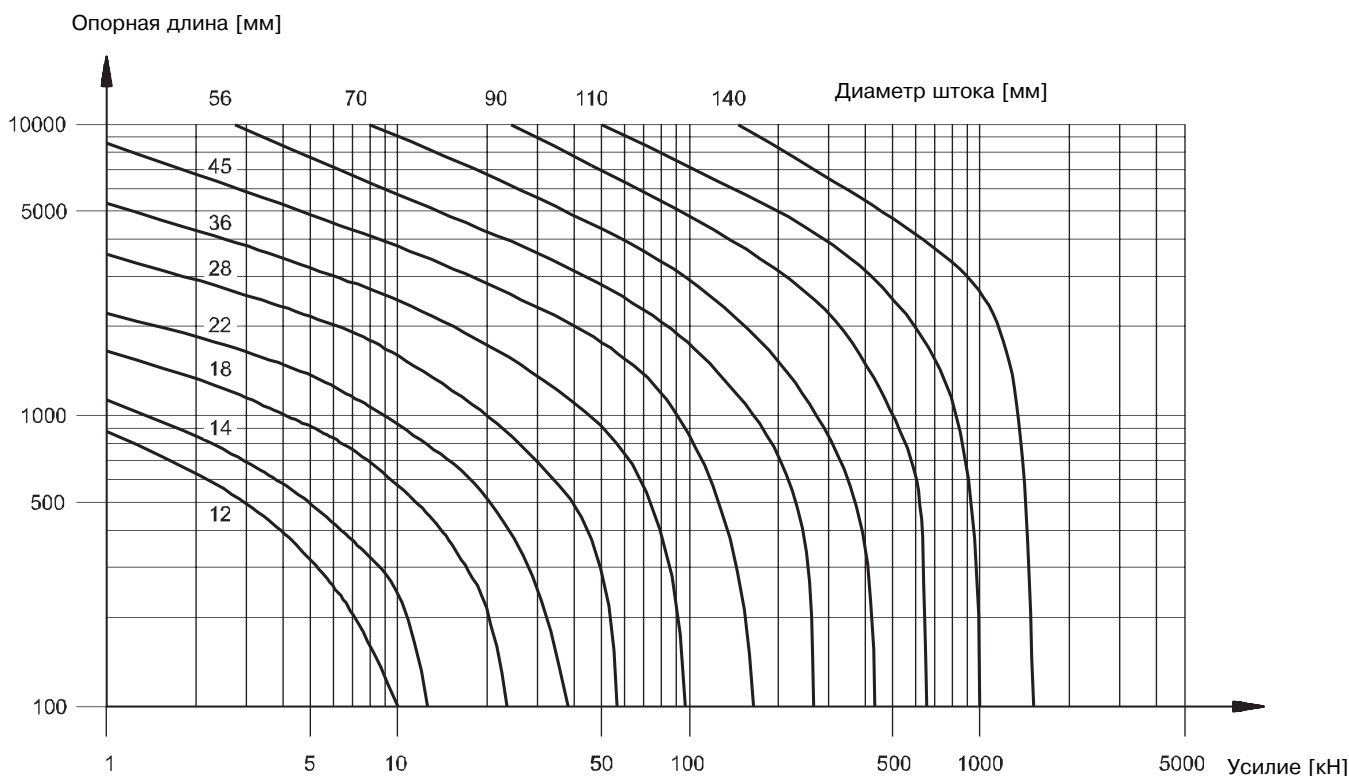
- См. таблицу для определения индекса хода в соответствии с исполнением крепления.
- Для расчета опорной длины умножить величину рабочего хода на индекс хода.
- Для расчета осевого усилия умножить общую площадь поршня цилиндра на рабочее давление.

- Найти на графике точку пересечения осевого усилия и опорной длины.
- Определить минимальный диаметр штока по ближайшей кривой, расположенной выше точки пересечения осевого усилия и опорной длины.

В цилиндрах, имеющих диаметры штока меньше значений, полученных из графика, достаточная устойчивость не гарантируется.

Исполнение крепления	Соединение штока	Крепление	Индекс хода
A-P-R-T	Фиксированное с опорой		2
	Фиксированное жестко направленное		0.5
	Шарнирное жестко направленное		0.7
B-Q-U	Фиксированное с опорой		4
	Фиксированное жестко направленное		1
	Шарнирное жестко направленное		1.5
H	Шарнирное жестко направленное		1

Исполнение крепления	Соединение штока	Крепление	Индекс хода
C-D-F-N	Шарнирное с опорой		4
	Шарнирное жестко направленное		2
G	Фиксированное с опорой		2
	Фиксированное жестко направленное		0.5
	Шарнирное жестко направленное		0.7
L	Шарнирное с опорой		3
	Шарнирное жестко направленное		1.5





18 - РАСЧЕТНЫЕ УСИЛИЯ

Толкающее усилие

$$F_s = P \cdot A_t$$

Тянущее усилие

$$F_t = P \cdot A_a$$

F_s = Усилие (выдвижение) в Н

F_t = Усилие (втягивание) в Н

A_t = Общая площадь в мм²

A_a = Площадь поперечного сечения кольцевого пространства в мм²

P = Давление в МПа

1 бар = 0,1 МПа

1 кгс = 9,81 Н

Диаметр гильзы, мм.	Ø штока мм	Общая площадь, мм ²	Площадь поперечного мм ² 25
25	12		378
	18		236
32	14	804	650
	18		550
	22		424
40	18	1 257	1 002
	22		876
	28		641
50	22	1 964	1 583
	28		1 348
	36		946
63	28	3 117	2 502
	36		2 099
	45		1 527
80	36	5 027	4 009
	45		3 437
	56		2 564
100	45	7 854	6 264
	56		5 391
	70		4 006
125	56	12 272	9 809
	70		8 424
	90		5 910
160	70	20 106	16 258
	90		13 744
	110		10 603
200	90	31 416	25 054
	110		21 913
	140		16 022

19 - РАСЧЕТНЫЕ ЗНАЧЕНИЯ

СКОРОСТИ

Конфигурация 1

На схеме показано обычное применение цилиндра: подача жидкости осуществляется посредством направляющего распределителя попеременно в переднюю камеру, в то время как задняя камера соединена с баком, и наоборот.

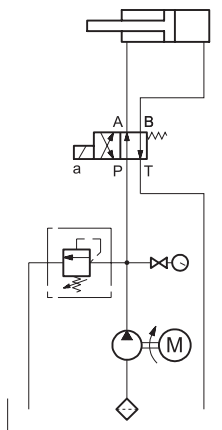
Для расчета скорости и усилия, выполнить следующие операции:

$$\text{Скорость (выдвижение)} \quad V = \frac{Q \cdot 1000}{A_t \cdot 60}$$

$$\text{Скорость (втягивание)} \quad V = \frac{Q \cdot 1000}{A_a \cdot 60}$$

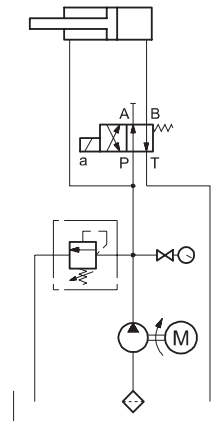
$$\text{Усилие (выдвижение)} \quad F = P \cdot A_t$$

$$\text{Усилие (втягивание)} \quad F = P \cdot A_a$$



Конфигурация 2

Если в системе требуется высокая скорость при относительно низких усилиях, мы рекомендуем использовать схему с рекуперацией. В конфигурации 2 показан простейший вариант данного типа установки. Штоковая камера цилиндра постоянно соединена с насосом, в то время как бесштоковая камера поочередно соединена с насосом, при этом выдвижение штока происходит из-за разности усилий на поршне (подача масла в обе камеры происходит при одинаковом давлении), и с баком, при этом происходит втягивание штока.



$$\text{Скорость (выдвижение)} \quad V = \frac{Q \cdot 1000}{A_s \cdot 60}$$

$$\text{Скорость (втягивание)} \quad V = \frac{Q \cdot 1000}{A_a \cdot 60}$$

$$\text{Усилие (выдвижение)} \quad F = P \cdot A_s$$

$$\text{Усилие (втягивание)} \quad F = P \cdot A_a$$

V = скорость в м/с

Q = расход (подача насоса) в л/мин

A_t = Общая площадь (площадь гильзы) в мм²

A_a = Площадь поперечного сечения кольцевого пространства ($A_t - A_s$) в мм²

F = Усилие в Н

P = Давление в МПа

A_s = Площадь штока ($A_t - A_a$) в мм²

Q_d = Расход через направляющий распределитель

(Q + расход потока из штоковой камеры цилиндра) в л/мин

1 бар = 0,1 МПа

1 кгс = 9,81 Н

ПРИМЕЧАНИЕ: В случае использования схемы с рекуперацией принципиальным является определение размера направляющего распределителя. Расчет расхода через распределитель производится по следующей формуле:

$$Q_d = \frac{V \cdot A_t \cdot 60}{1000}$$



20 - МАССЫ

Диаметр гильзы	Ø штока	Масса при нулевом ходе						Увеличение массы на каждые 10 мм хода
		Исполнение крепления						
		P-Q-R-T-U	G	A-B	C-D-F	H-N	L	
мм	мм	кг	кг	кг	кг	кг	кг	кг
25	12	1.2	1.3	1.4	1.4	1.4	1.5	0.04
	18	1.2	1.3	1.4	1.4	1.4	1.5	0.06
32	14	1.6	1.8	1.9	1.9	1.7	1.9	0.06
	18	1.6	1.8	1.9	1.9	1.7	1.9	0.07
	22	1.7	1.8	1.9	1.9	1.7	1.9	0.08
40	18	3.7	3.9	4.6	4.2	3.9	4.6	0.1
	22	3.7	3.9	4.6	4.2	3.9	4.6	0.11
	28	3.8	4	4.7	4.3	4	4.7	0.12
50	22	5.9	6.4	7.1	7.1	6.3	7.9	0.14
	28	6	6.5	7.2	7.2	6.4	8	0.17
	36	6.1	6.6	7.3	7.3	6.5	8.1	0.18
63	28	8.5	9.7	10	10.1	8.8	10.5	0.19
	36	8.6	9.8	10.1	10.3	8.9	10.6	0.22
	45	8.7	9.9	10.2	10.4	9.1	10.7	0.26
80	36	16	17.2	18.8	19.5	16.6	19	0.27
	45	16.2	17.4	19	19.6	16.7	20	0.32
	56	16.3	17.6	19.1	19.8	16.9	22	0.39
100	45	22	23	25	28.1	22.8	26	0.4
	56	22.5	24	25.5	28.5	23.1	27	0.48
	70	23	25	26	29	23.4	28	0.58
125	56	41.5	44	47.5	53	42.5	48	0.65
	70	42.5	44.5	48	54	43	49	0.76
	90	44	45	49	55	44	50	0.96
160	70	69	72	79	89.5	71	84	1
	90	70	73	80	91	72	85	1.2
	110	71	74	81	92	72.5	86	1.4
200	90	122	128.5	137	157	127	152	1.6
	110	123	129.5	139	158	128.5	153	1.8
	140	124	131	140	159	129.5	155	2.2



21 - БЕСКОНТАКТНЫЕ ИНДУКТИВНЫЕ ДАТЧИКИ ЗАВЕРШЕНИЯ ХОДА

По требованию заказчика цилиндры могут быть оснащены бесконтактными индуктивными датчиками завершения хода, расположенными на крышках цилиндра. Датчики применимы для цилиндров всех исполнений крепления (начиная с $\varnothing 40$) на обеих крышках.

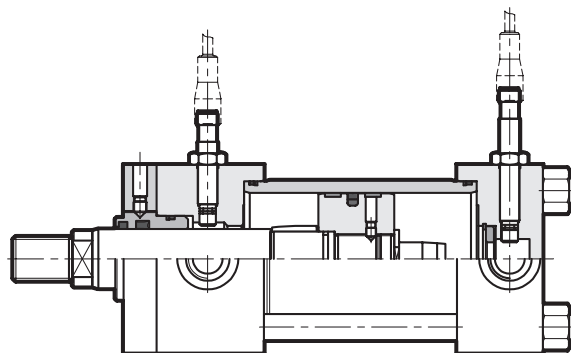
Для цилиндров $\varnothing 40$ и 50 :

исполнение крепления А-Н применимо только на задней крышке

исполнение крепления В-Н применимо только на передней крышке

Для цилиндров $\varnothing 25$ и 32 установка датчиков невозможна.

Бесконтактные датчики завершения хода отправляют электрический сигнал, когда шток поршня достигает конечного положения. В целях обеспечения функционирования системы цилиндры в обязательном порядке должны быть оснащены демпферами.



21.1 - ИДЕНТИФИКАЦИОННЫЙ КОД ГИДРОЦИЛИНДРА



Способ монтажа (см. пар. 2)

Индуктивные датчики в конце хода

Позиция датчика на передней крышке
1 - 4 (см. пар. 1.4)

0 = без датчика спереди

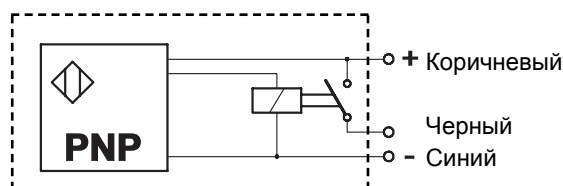
Продолжение кода цилиндра в соответствии с пар. 2, начиная с диаметра гильзы.

Позиция датчика на задней крышке
1 - 4 (см. пар. 1.4)

0 = без датчика сзади

21.2 - ТЕХНИЧЕСКИЕ ХАРАКТЕРИСТИКИ И ЭЛЕКТРИЧЕСКОЕ ПРИСОЕДИНЕНИЯ ДАТЧИКА

Номин. напряжение	В пост.	24
Допустимый диапазон напряжения	В пост.	10 ... 30
Максимальный ток	мА	200
Контакт	НО, нормально открытый	
Электрическая защита от:	- переполюсовка - короткое замыкание - перенапряжение	
Максимальное давление	бар	500
Эл. присоединение	разъем	
Рабочая температура	°С	-25 ... +80
Класс защиты от атмосферного воздействия по IEC 144	IP68	
Светодиодная индикация	на электро-разъеме	



21.3 - ЭЛЕКТРОРАЗЪЕМ ДЛЯ ИНДУКТИВНЫХ ДАТЧИКОВ

Электроразъемы для бесконтактных датчиков предоставляются по отдельному заказу при указании кода **ECM3S/M12L/10**.
Электроразъем M12 - IP68 - 3-проводной кабель (3 провода по 0,34 мм²) длиной 5 м, предварительная разводка
Материал кабеля: ПОЛИУРЕТАН (маслостойкий)

Светодиоды: - поршень в конце хода Желтый включен - зеленый включен
- поршень не в конце хода Желтый выключен - зеленый включен

ПРИМЕЧАНИЕ: Зеленый светодиод указывает наличие подачи напряжения на электроразъем.

Электроразъем под напряжением: Зеленый светодиод включен
Электроразъем не под напряжением: Зеленый светодиод выключен

Дополнительно могут быть поставлены электроразъемы без светодиодов с трехжильным кабелем длиной 3 м:

- прямой разъем. **Код для заказа - 02990030000003;**

- угловой разъем. **Код для заказа - 02990030000001.**



22 - МАГНИТНЫЕ ДАТЧИКИ ЗАВЕРШЕНИЯ ХОДА

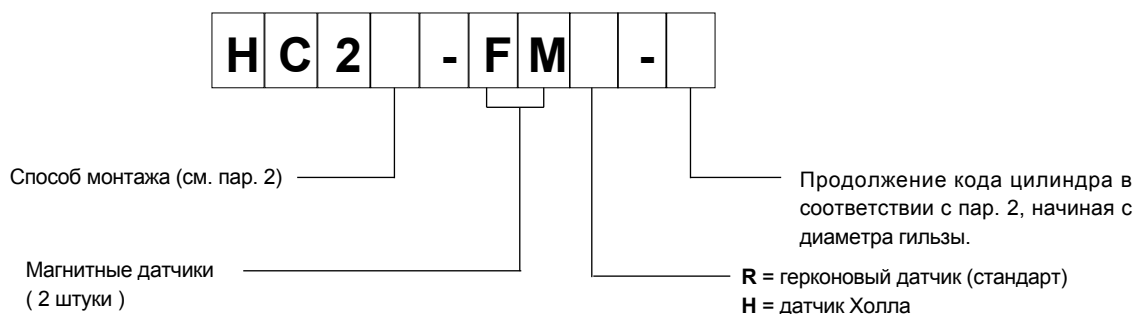
По требованию цилиндры могут быть оснащены настраиваемыми магнитными датчиками, устанавливаемыми на стяжных шпильках, для диаметров гильзы от $\varnothing 25$ до $\varnothing 125$ включительно. Рабочее давление данных цилиндров должно быть не выше 160 бар (без скачков давления), а крышки цилиндров не должны работать в качестве механических упоров для исключения гидравлических ударов в конце хода. "Зона срабатывания" датчика составляет 30-40 мм и зависит от скорости поршня и диаметра гильзы. Данная конфигурация позволяет производить считывание показаний о наличии поршня, как в промежуточном, так и в конце хода. Однако для считывания только конечных положений поршня предпочтительно использовать индуктивные датчики (см. параграф 21), как обеспечивающие более высокую точность. Для цилиндров с ходом до 80 мм и цилиндров с цапфами на промежуточной опоре необходимо проконсультироваться в нашем техническом отделе, так как из-за проблем с искажением магнитного поля датчики могут работать некорректно.

Цилиндры поставляются с установленными на стяжную шпильку двумя магнитными датчиками одного из следующих типов:

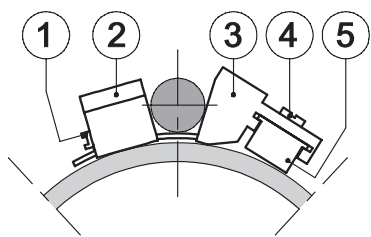
- Герконовые датчики (**стандарт**) с нормально открытыми контактами, которые замыкаются под действием магнитного поля от пластоферритового магнитного кольца внутри поршня. Они имеют достаточно большой ресурс и могут непосредственно коммутировать электрические цепи.

- Магнитные датчики Холла с полупроводниковыми ключами PNP-типа. Благодаря отсутствию подвижных механических контактов они имеют исключительно высокий ресурс, большую частоту переключения и высокую чувствительность к магнитному полю. В отличие от герконовых датчиков, они могут выдавать только управляющий сигнал напряжения и не могут коммутировать силовые электрические цепи.

22.1. ИДЕНТИФИКАЦИОННЫЙ КОД ГИДРОЦИЛИНДРА



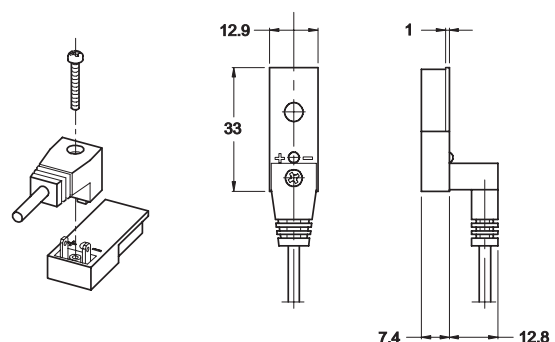
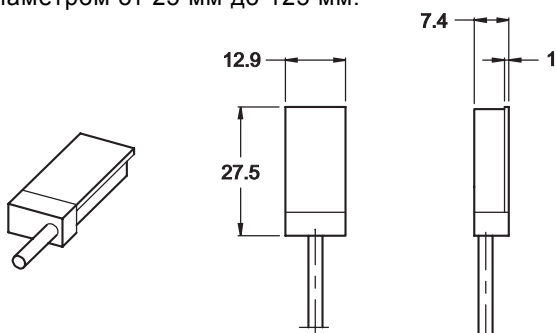
22.2 - МОНТАЖНЫЕ И ГАБАРИТНЫЕ РАЗМЕРЫ



1	Винт для крепления кронштейна
2	Муфта для крепления к стяжной шпильке
3	Кронштейн
4	Винт крепления датчика
5	Магнитный датчик

Герконовые датчики для цилиндров диаметром 25 и 32 мм и датчики Холла для цилиндров диаметром от 25 мм до 125 мм.

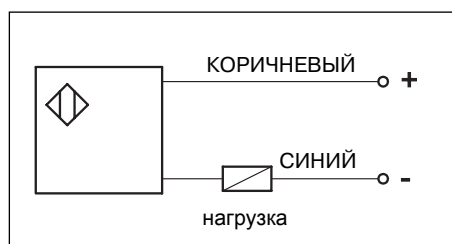
Герконовые датчики для цилиндров диаметром от 40 мм до 125 мм





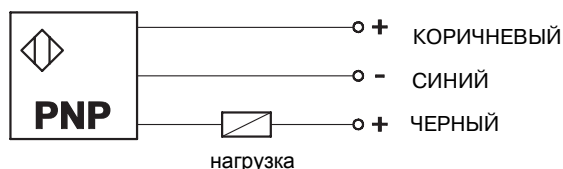
22.3 - Технические характеристики и электрические соединения Герконовые датчики (FMR)

		Герконовый датчик с кабелем (для цил. Ø 25 и Ø 32 мм) Код - 02990010000004	Герконовый датчик с разъемом (для цил. Ø 40 - 125 мм) Код - 02990010000001
Тип датчика		Герконовый	Герконовый
Контакт		НО, нормально открытый	НО, нормально открытый
Макс. мощность	Вт	20	50
Макс. напряжение	В, пост./пер.	130	250
Мин. напряжение	В, пост./пер.	3	3
Падение напряжения	В	2,5	2,5
Максимальный ток	мА	300	1000
Электропроводка		2 провода	2 провода
Присоединение		кабель (L=2 м)	разъем (с кабелем L=2 м)
Сечение провода	мм ²	0,25	0,25
Варистор	В	-	250
Покрытие кабеля		PVC (поливинилхлорид)	PVC (поливинилхлорид)
Индикатор контакта		красный светодиод	красный светодиод
Рабочая температура	°С	-20 ... +80	-20 ... +80



Технические характеристики и электрические соединения для датчика Холла (FMH). Код - 02990010000003

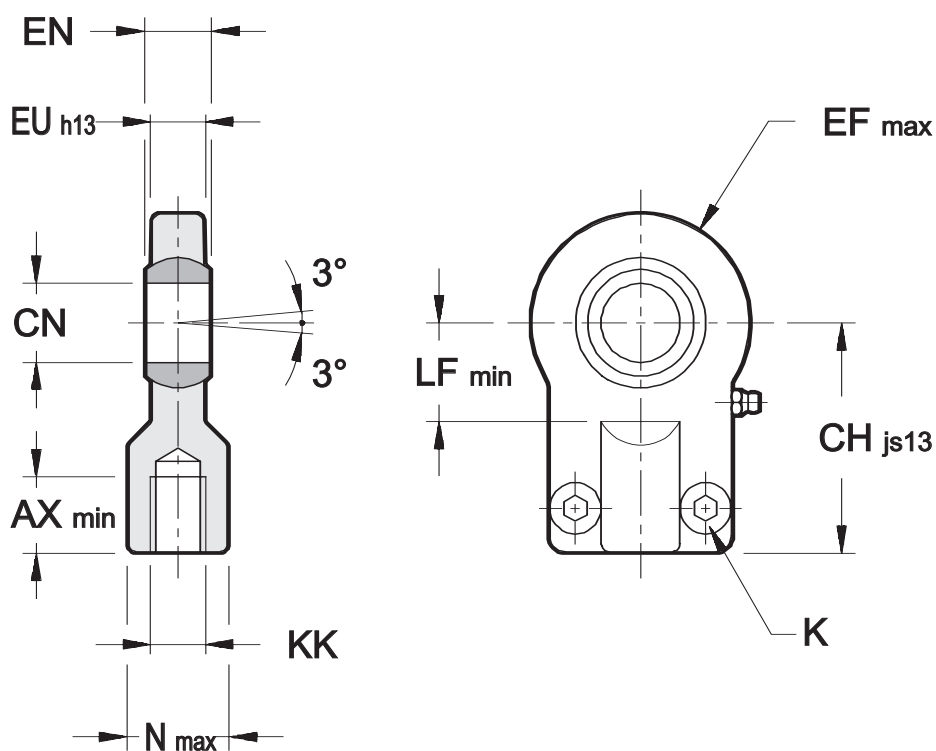
Контакт		Н.О. нормально разомкнутый
Тип датчика		PNP
Максимальное напряжение	В	30 (пост. / перем.)
Номинальное напряжение	В	24 (пост. / перем.)
Минимальное напряжение	В	10 (пост. / перем.)
Падение напряжения	В	0,5
Максимальный ток	мА	200
Электропроводка		3 провода
Присоединение		кабель (L= 2м)
Сечение проводов	мм ²	0,14
Покрытие кабеля		PVC (поливинилхлорид)
Индикатор контакта		красный светодиод





23 - ГАБАРИТНЫЕ И МОНТАЖНЫЕ РАЗМЕРЫ

НАКОНЕЧНИК ШТОКА СО СФЕРИЧЕСКИМ ШАРНИРОМ ISO 8133 / DIN24555



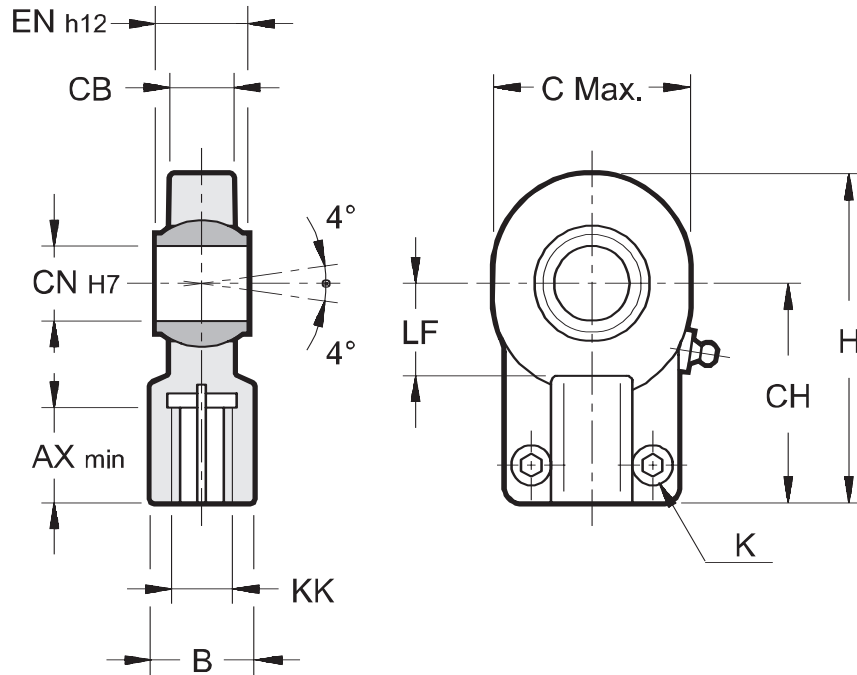
Размеры в мм

Тип	Ø штока цилиндра		AX мин.	CH js13	Ø CN	EF макс	EN	EU h13	KK	LF мин	N макс.	болт K UNI 5931	Момент затяжки, Нм	Макс. нагрузка, кН	Масса кг
	стандартная резьба	легкая резьба													
SSF-12	12	18	15	42	12 ⁰ _{-0.008}	20	10 ⁰ _{-0.12}	8	M10x1.25	16	17	M6x14	10	8	0.2
SSF-14	14	22	17	48	16 ⁰ _{-0.008}	22.5	14 ⁰ _{-0.12}	11	M12x1.25	20	21	M6x14	10	12.5	0.3
SSF-18	18	28	19	58	20 ⁰ _{-0.010}	27.5	16 ⁰ _{-0.12}	13	M14x1.5	25	25	M8x18	25	20	0.4
SSF-22	22	36	23	68	25 ⁰ _{-0.010}	32.5	20 ⁰ _{-0.12}	17	M16x1.5	30	30	M8x18	25	32	0.7
SSF-28	28	45	29	85	30 ⁰ _{-0.010}	40	22 ⁰ _{-0.12}	19	M20x1.5	35	36	M10x20	49	50	1.2
SSF-36	36	56	37	105	40 ⁰ _{-0.012}	50	28 ⁰ _{-0.12}	23	M27x2	45	45	M10x25	49	80	2.2
SSF-45	45	70	46	130	50 ⁰ _{-0.012}	62.5	35 ⁰ _{-0.12}	30	M33x2	58	55	M12x30	86	125	4.2
SSF-56	56	90	57	150	60 ⁰ _{-0.015}	80	44 ⁰ _{-0.15}	38	M42x2	68	68	M16x40	210	200	8.3
SSF-70	70	110	64	185	80 ⁰ _{-0.015}	102.5	55 ⁰ _{-0.15}	47	M48x2	92	90	M20x50	410	320	19
SSF-90	90	140	86	240	100 ⁰ _{-0.020}	120	70 ⁰ _{-0.20}	57	M64x3	116	110	M24x60	710	500	28



24 - ГАБАРИТНЫЕ И МОНТАЖНЫЕ РАЗМЕРЫ

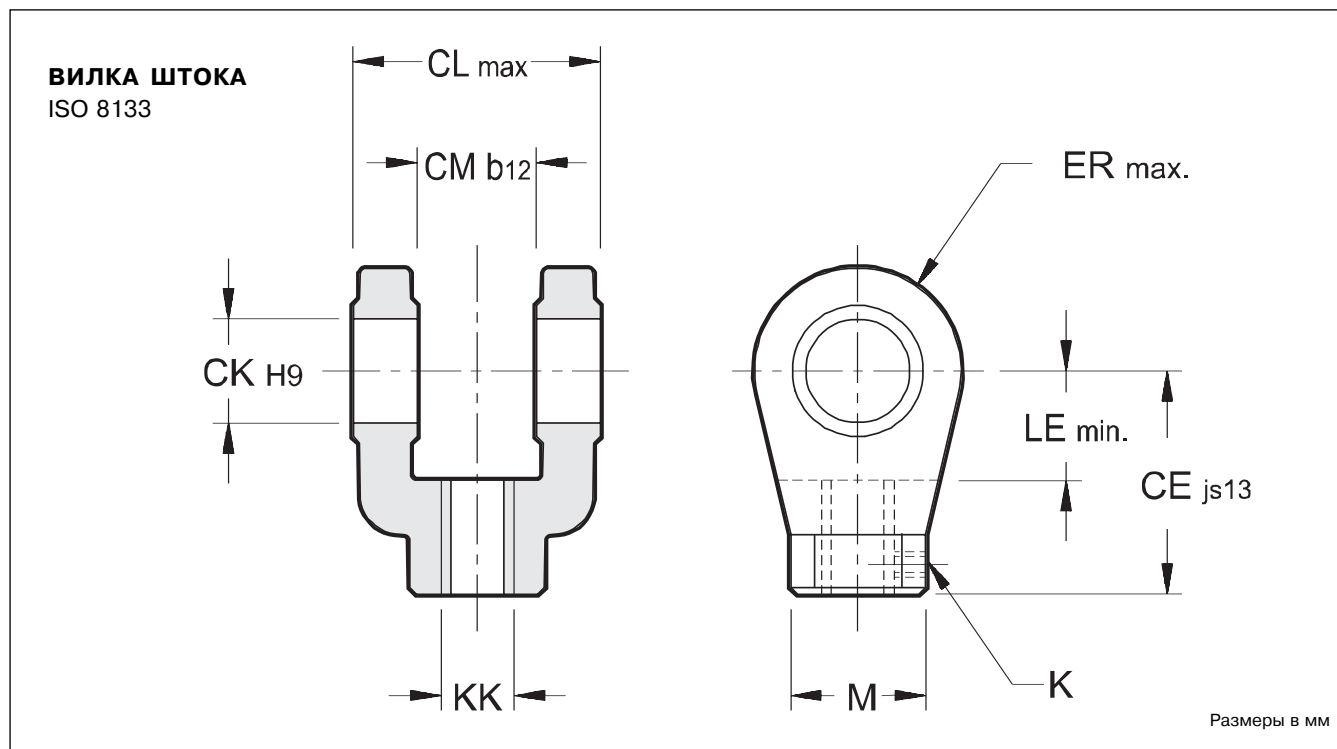
НАКОНЕЧНИК ШТОКА СО СФЕРИЧЕСКИМ ШАРНИРОМ ISO 6982 / DIN24338



Тип	∅ штока цилиндра		АХ мин.	В	С макс.	СВ	СН	∅ CN H7	EN h12	Н	КК	LF	болт К UNI 5931	Момент затяжки Нм	Макс. нагрузка кН	Масса кг
	стандартная резьба	легкая резьба														
LSF-14	14	22	17	16	32	11	38	12	12	54	M12x1.25	14	M5x16	6	10.8	0.10
LSF-18	18	28	19	21	40	14	44	16	16	64	M14x1.5	20	M6x14	10	17.6	0.21
LSF-22	22	36	23	25	47	18	52	20	20	75	M16x1.5	22	M8x20	25	30	0.35
LSF-28	28	45	29	30	58	22	65	25	25	96	M20x1.5	27	M8x20	25	48	0.62
LSF-36	36	56	37	38	71	28	80	32	32	119	M27x2	32	M10x25	49	67	1.17
LSF-45	45	70	46	47	90	33	97	40	40	146	M33x2	41	M10x30	49	100	2.15
LSF-56	56	90	57	58	109	41	120	50	50	180	M42x2	50	M12x35	86	156	3.75
LSF-70	70	110	64	70	132	53	140	63	63	212	M48x2	62	M16x40	210	255	7.00
LSF-90	90	140	86	90	170	67	180	80	80	271	M64x3	78	M20x50	410	400	13.8

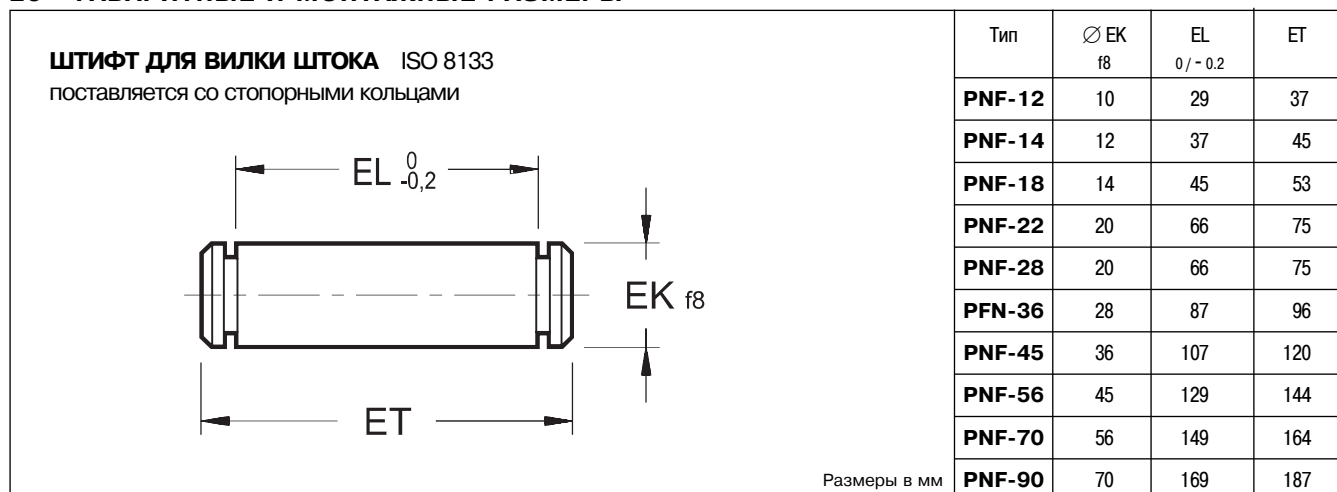


25 - ГАБАРИТНЫЕ И МОНТАЖНЫЕ РАЗМЕРЫ



Тип	Ø штока цилиндра		M	CE	Ø CK	CL	CM	ER	KK	LE	болт K	Макс. нагрузка кН	Масса кг
	стандартная резьба	легкая резьба											
FRC-12	12	18	19	32	10	26	12	12	M10x1.25	13	M5x5	8	0.1
FRC-14	14	22	21	36	12	34	16	17	M12x1.25	19	M5x5	12.5	0.2
FRC-18	18	28	21	38	14	42	20	17	M14x1.5	19	M5x5	20	0.2
FRC-22	22	36	32	54	20	62	30	29	M16x1.5	32	M6x6	32	0.5
FRC-28	28	45	32	60	20	62	30	29	M20x1.5	32	M6x6	50	1
FRC-36	36	56	40	75	28	83	40	34	M27x2	39	M6x6	80	1.8
FRC-45	45	70	55	99	36	103	50	50	M33x2	54	M8x8	125	3.7
FRC-56	56	90	56	113	45	123	60	53	M42x2	57	M8x8	200	5.6
FRC-70	70	110	75	126	56	143	70	59	M48x2	63	M12x12	320	9.3
FRC-90	90	140	95	168	70	163	80	78	M64x3	83	M12x12	500	20

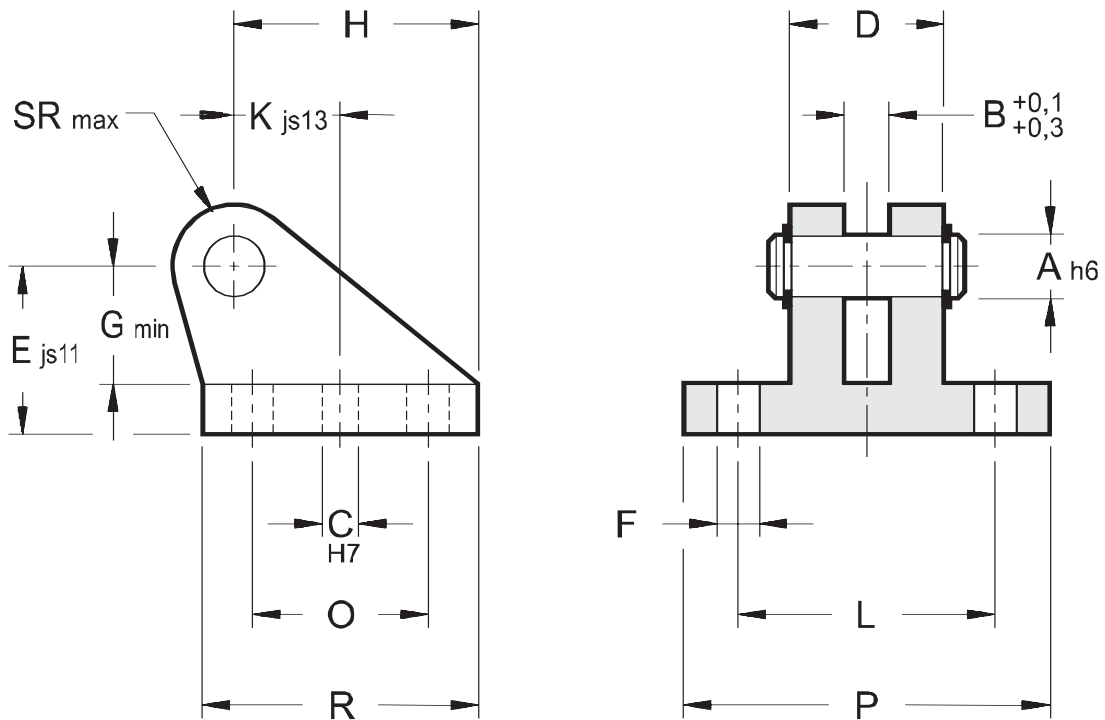
26 - ГАБАРИТНЫЕ И МОНТАЖНЫЕ РАЗМЕРЫ





27 - ГАБАРИТНЫЕ И МОНТАЖНЫЕ РАЗМЕРЫ

ФЛАНЕЦ-ВИЛКА ДЛЯ НАКОНЕЧНИКА ШТОКА СО СФЕРИЧЕСКИМ ШАРНИРОМ СОГЛАСНО DIN24554



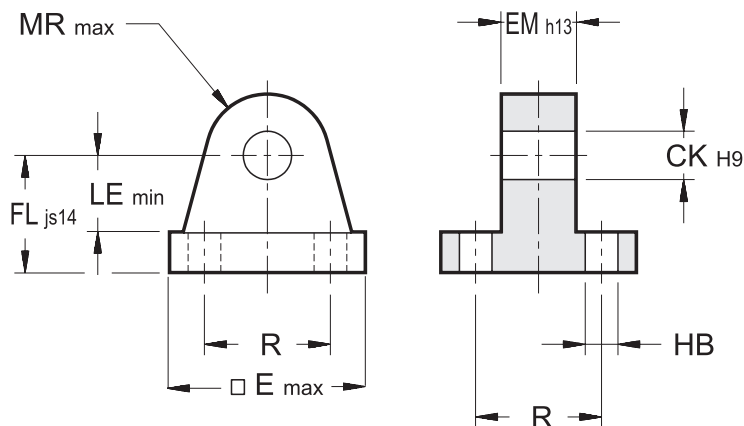
Размеры в мм

Тип	∅ штока цилиндра	∅ A h6	B +0.1 +0.3	∅ C H7	D	E js11	∅ F	G мин	H	K js13	L	O	P	R	SR макс.	Макс. нагрузка кН	Масса кг
FLF-25	25	12	10	8	30	40	9	28	56	26	55	40	75	60	12	8	0.5
FLF-32	32	16	14	10	40	50	11	37	74	34	70	55	95	80	16	12.5	1
FLF-40	40	20	16	12	50	55	14	39	80	35	85	58	120	90	20	20	1.7
FLF-50	50	25	20	12	60	65	16	48	98	43	100	70	140	110	25	32	2.7
FLF-63	63	30	22	16	70	85	18	62	120	52	115	90	160	135	30	50	5.2
FLF-80	80	40	28	20	80	100	22	72	148	63	135	120	190	170	40	80	9.3
FLF-100	100	50	35	25	100	125	30	90	190	82	170	145	240	215	50	125	18.5
FLF-125	125	60	44	40	120	150	39	108	225	95	200	185	270	260	60	200	35
FLF-160	160	80	55	40	160	190	45	140	295	125	240	260	320	340	80	320	63
FLF-200	200	100	70	45	200	210	48	150	335	135	300	300	400	400	100	500	110



28 - ГАБАРИТНЫЕ И МОНТАЖНЫЕ РАЗМЕРЫ

ФЛАНЕЦ-ПРОУШИНА ДЛЯ ВИЛКИ ШТОКА ISO 8133



Размеры в мм

Тип	Ø гильзы цилиндра	Ø СК H9	E макс.	EM h13	FL js14	Ø HB	LE мин.	MR макс.	R макс.	Макс. нагрузка кН	Масса кг
FLC-25	25	10	40	12	23	5.5	13	12	28.3	8	0.3
FLC-32	32	12	45	16	29	6.6	19	17	32.2	12.5	0.5
FLC-40	40	14	63	20	29	9	19	17	41.7	20	0.9
FLC-50	50	20	75	30	48	13.5	32	29	52.3	32	1.3
FLC-63	63	20	90	30	48	13.5	32	29	64.3	50	1.9
FLC-80	80	28	115	40	59	17.5	39	34	82.7	80	4
FLC-100	100	36	130	50	79	17.5	54	50	96.9	125	6.3
FLC-125	125	45	165	60	87	24	57	53	125.9	200	11.4
FLC-160	160	56	205	70	103	30	63	59	154.9	320	20
FLC-200	200	70	245	80	132	33	82	78	190.2	500	38

29 - ИДЕНТИФИКАЦИОННЫЙ КОД КОМПЛЕКТА УПЛОТНЕНИЙ

S K / H C 2 - / / - / 20

Комплект уплотнений

Диаметр гильзы (мм)

Шток (мм)

№ серии цилиндра

Уплотнения:

K = стандартное (нитрил + полиуретан)

M = с низким коэффициентом трения (нитрил + ПТФЭ)

V = высокотемпературное (вайтон + ПТФЭ)

Двухсторонний шток (пропустить, если не требуется)

Примечание: комплект уплотнений включает все уплотнения цилиндра с демпферами.



DIPLOMATIC HYDRAULICS

DIPLOMATIC OLEODINAMICA SpA

20025 LEGNANO (MI), p. le Bozzi 1 / Via Edison
Tel. 0331/472111-472236, Fax 0331/548328

**ПРЕДСТАВИТЕЛЬСТВО в РОССИИ
ЗАО "КВАНТА"**

125212, г. Москва, Кронштадтский бульвар, д.7
Телефон: (495) 739-39-99 Факс: (495) 739-49-99
mail@kvanta.net www.kvanta.net