

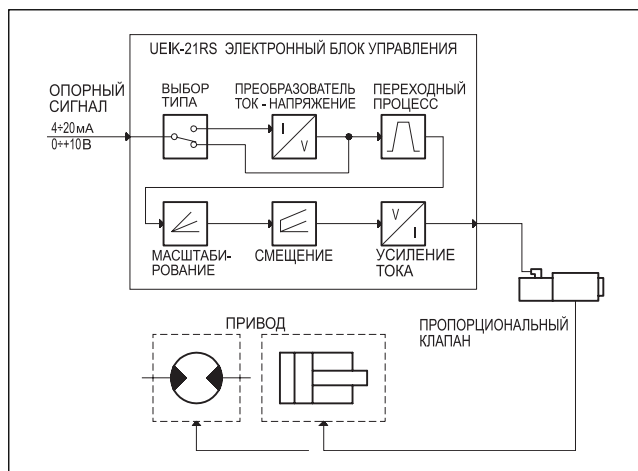
UEIK-1*

ЭЛЕКТРОННЫЙ БЛОК УПРАВЛЕНИЯ ДЛЯ ПРОПОРЦИОНАЛЬНЫХ КЛАПАНОВ С ОДНОЙ КАТУШКОЙ И БЕЗ ОБРАТНОЙ СВЯЗИ

СЕРИЯ 51

ТИП EUROCARD

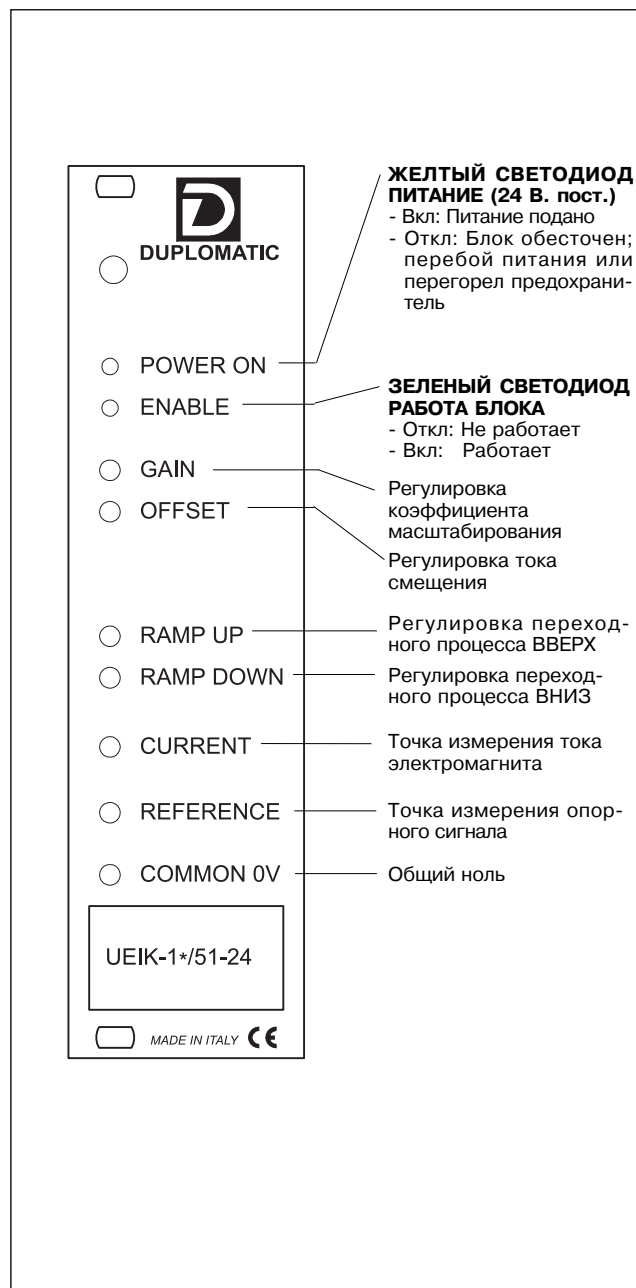
ФУНКЦИОНАЛЬНАЯ БЛОК-СХЕМА



ТЕХНИЧЕСКИЕ ХАРАКТЕРИСТИКИ

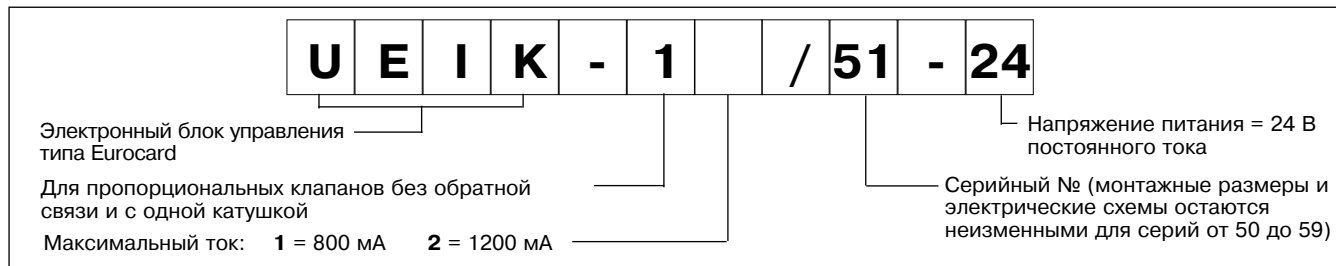
Питание	В, пост. ток	22 ÷ 30 включая пульсации
Потребляемая мощность	См. п. 2.1	
Выходной ток	См. п. 3.3	
Электрическая защита цепи питания	- перегрузка - смена полярности	
Опорный сигнал - напряжение - ток	В мА	0 ÷ +10 4 ÷ 20
Входное сопротивление для опорного сигнала: - напряжение - ток	кОм Ом	10 250
Электромагнитная совместимость (EMC) - ПО ИЗЛУЧЕНИЮ EN 50081-1 - ПО ЗАЩИЩЕННОСТИ EN 50082-2 (см. п. 5)		Согласно 89/336 ЕЕС
Размеры платы	Eurocard 100x160x35	
Соединительный разъем	DIN 41612-D 32 Male	
Рабочий диапазон температуры	°C	0 ÷ 50
Масса	кг	0,20

ПЕРЕДНЯЯ ПАНЕЛЬ





1 - ИДЕНТИФИКАЦИОННЫЙ КОД



UEIK-1* представляет собой блок типа Eurocard для управления пропорциональными клапанами без обратной связи и с одной катушкой.

Усилитель подает ток, изменяющийся в зависимости от опорного сигнала, но не зависящий от колебаний температуры или сопротивления нагрузки.

Степень широтноимпульсного модулятора (ШИМ) блока питания электромагнита позволяет снизить гистерезис клапана, тем самым улучшая точность управления. На передней панели установлены светодиоды и потенциометры для контроля состояния и настройки блока.

2 - ФУНКЦИОНАЛЬНЫЕ ХАРАКТЕРИСТИКИ

2.1 - Питание

Для питания блока необходима подача напряжения в диапазоне 22 - 30 В постоянного тока (контакты 2a/2c - 4a/4c), мощность 20 Вт (UEIK-11) и 29 Вт (UEIK-12).

Напряжение питания должно быть выпрямленным и отфильтрованным, чтобы его максимальные пульсации были в пределах указанного диапазона.

2.2 - Электрическая защита

Блок имеет защиту от перенапряжения и смены полярности. Цепь подачи питания защищена быстросрабатывающим предохранителем (2 А).

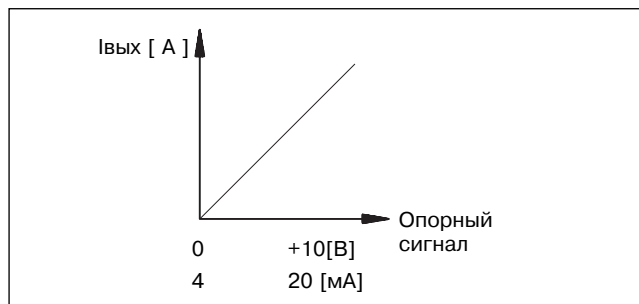
2.3 - Опорный сигнал

На вход блока подается опорный сигнал напряжения (0-10 В) или тока (4-20 мА).

Прим.: Если сигнал подается с внешнего потенциометра, убедитесь, что его собственное сопротивление не менее 200 Ом.

Электрические соединения описываются в п. 9.

На диаграмме показан график выходного тока



3 - СИГНАЛЫ И РЕГУЛИРОВКА

3.1 - ИНДИКАЦИЯ ПИТАНИЯ

Желтый светодиод индикации питания блока:

- Вкл: Нормальный режим работы
- Откл: Блок обесточен - перебой питания или перегорел предохранитель

3.2 - ВКЛЮЧЕНИЕ БЛОКА

Для включения блока необходимо подать сигнал напряжением 22-30 В постоянного тока на контакт 24с.

При нормальном функционировании блока на передней панели горит зеленый светодиод, а выходы 6а и 6с замкнуты встроенным в блок реле.

Зеленый светодиод включения платы:

- Вкл: Блок включен
- Откл: Блок выключен или неисправен

3.3 - GAIN (Регулировка коэффициента масштабирования)

Потенциометр GAIN позволяет регулировать соотношение между задаваемым опорным сигналом и током, подаваемым на электромагнит. Это позволяет получить требуемый диапазон регулировки гидравлического параметра на выходе пропорционального клапана при заданном диапазоне изменения опорного сигнала.

Максимальный ток блока - 1,0 А (UEIK-11) и 1,2 А (UEIK-12).

Значения по умолчанию приводятся в п. 6.

Для увеличения тока повернуть потенциометр по часовой стрелке.

3.4 - OFFSET (Регулировка тока смещения)

Потенциометр OFFSET позволяет регулировать ток смещения клапана.

Он используется для устранения мертвой зоны регулировки клапана.

Диапазон регулировки находится в пределах от 0 до 0,5 А (UEIK-11) и от 0 до 0,65 А (UEIK-12).

Ток смещения подается, когда опорный сигнал превышает +150 мВ (или 4,25 мА).

Ниже этого предела смещение не подается, а подается только поляризационный ток 25 мА.

ПРИМ.: Изменение установки тока смещения вызывает соответствующее изменение значения коэффициента масштабирования.

Для увеличения тока повернуть потенциометр по часовой стрелке.

3.5 - RAMP UP / RAMP DOWN (Регулировка переходного процесса ВВЕРХ и ВНИЗ)

Потенциометры регулировки переходного процесса ВВЕРХ RAMP UP и ВНИЗ RAMP DOWN позволяют регулировать в пределах от 0,03 до 7 секунд время, необходимое для плавного изменения тока при ступенчатом изменении опорного сигнала. Данные потенциометры регулируются независимо.

Это позволяет контролировать время отклика клапана и адаптировать его к требованиям гидравлической системы и машинного оборудования.

Управление переходным процессом можно отменить, подав запрещающий сигнал напряжением 22-30 В постоянного тока на контакт 16а. В этом случае время переходного процесса составит 10 мс.

Для увеличения времени переходного процесса поверните потенциометр по часовой стрелке.



4 - ИЗМЕРЕНИЕ ВЫХОДНОГО ТОКА И ОПОРНОГО СИГНАЛА

4.1 - ТОК

Точка измерения тока, подаваемого на электромагнит, выражается в единицах напряжения. Точка измерения расположена на передней панели.

Конвертирование показаний: 1 В постоянного тока = 1 А (UEIK-11) и 0,82 В постоянного тока = 1 А (UEIK-12).

4.2 - ОПОРНЫЙ СИГНАЛ

Точка измерения, расположенная на передней панели, позволяет снимать показания опорного сигнала, посылаемого на блок. Для опорного сигнала по напряжению измерение прямое, хотя и с обратным знаком. Для опорного сигнала по току конвертация следующая: 4мА = 0В, 20 мА = -10В.

5 - УСТАНОВКА

Блок предназначен на установку в кассету или в держатель с разъемом по DIN 41612, размер D, 32-контактный.

Для подачи питания и подсоединения электромагнита рекомендуется использовать кабели сечением 1-2,5 мм² в зависимости от их длины. Для других соединений рекомендуется использовать экранированные кабели, присоединенные экраном к земле только на стороне блока.

ПРИМ. 1

Для выполнения требований по EMC важно обеспечить, чтобы электрические соединения блока управления строго соответствовали электрической схеме, приведенной в п. 9 данного каталога.

Как правило, кабели для соединения клапана и электронного блока управления требуется укладывать как можно дальше от источников помех (например, кабелей питания, электродвигателей, инверторов и электрических реле).

В местах, где особенно важно соблюдение требований по EMC, можно использовать кабели со специально заказанным полным комплектом защиты.

6 - НАСТРОЙКИ ПО УМОЛЧАНИЮ

Электронный блок управления поставляется заказчиком с заводскими настройками.

Стандартные настройки следующие:

- Регулировка масштабирования GAIN: +10 В (или 20 мА) опорного сигнала, соответствующая подаче тока 0,7 А на электромагнит.
- Регулировка смещения OFFSET A / OFFSET B: ноль
- Регулировка переходных процессов RAMP UP и RAMP DOWN: минимум
- SW1 в положении V
- SW2 в положении S
- SW3 в положении AA
- Частота переключения ШИМ = 200 Гц (UEIK-11) и 100 Гц (UEIK-12).

7 - ВКЛЮЧЕНИЕ И НАСТРОЙКА ОРГАНОВ УПРАВЛЕНИЯ

При необходимости, настройки можно осуществить следующим образом:

а) РЕГУЛИРОВКА ТОКА СМЕЩЕНИЯ

- Установите потенциометр GAIN в минимальное положение.

- Подайте максимальный опорный сигнал (+10 В или 20 мА)
- Отрегулируйте потенциометр OFFSET так, чтобы клапан находился в начале рабочей зоны.

б) РЕГУЛИРОВКА КОЭФФИЦИЕНТА МАСШТАБИРОВАНИЯ

- Подайте максимальный опорный сигнал (+10 В или 20 мА)
- Отрегулируйте потенциометр GAIN так, чтобы требуемый гидравлический параметр достиг необходимого максимального значения.

ПРИМ.: Величина выдаваемого блоком тока не должна превышать максимальное значение тока, указанное в таблице технических характеристик для подключенного клапана.

с) РЕГУЛИРОВКА ПЕРЕХОДНЫХ ПРОЦЕССОВ

- Установите потенциометры регулировки переходных процессов RAMP UP и RAMP DOWN так, чтобы получить необходимую плавность работы клапана.

8 - НАСТРОЙКА КОНФИГУРАЦИИ БЛОКА

На чертеже общего вида блока в п. 10 показаны три группы переключателей SW1-SW2-SW3, которые позволяют изменять электрическую конфигурацию блока по мере необходимости.

ПРИМ.: Любое изменение установок переключателей необходимо производить после отключения платы от питания. Все переключатели в пределах одной группы необходимо устанавливать в одинаковое положение.

ВЫБОР ОПОРНОГО СИГНАЛА ПО НАПРЯЖЕНИЮ ИЛИ ПО ТОКУ (группа SW1 с тремя отдельными переключателями)

- выберите V для опорного сигнала по напряжению
- выберите I для опорного сигнала по току

ВЫБОР ОДНОПОЛЯРНОГО ИЛИ ДИФФЕРЕНЦИАЛЬНОГО ОПОРНОГО СИГНАЛА (переключатель SW2).

- Выберите S для однополярного варианта. Данное условие обязательно в случае, когда опорный сигнал генерируется внешним потенциометром, получающим питание от самой платы.
- Выберите D для дифференциального варианта. Данный вариант предпочтителен, если опорный сигнал подается с аналогового выхода контроллера или ЧПУ.

ПРИМ.: Группу SW3 с двумя отдельными переключателями всегда необходимо устанавливать в положение AA в соответствии со стандартными условиями применения.

РЕГУЛИРОВКА ЧАСТОТЫ ПЕРЕКЛЮЧЕНИЯ

Частоту переключения ШИМ можно изменить регулятором RT7 (п. 10).

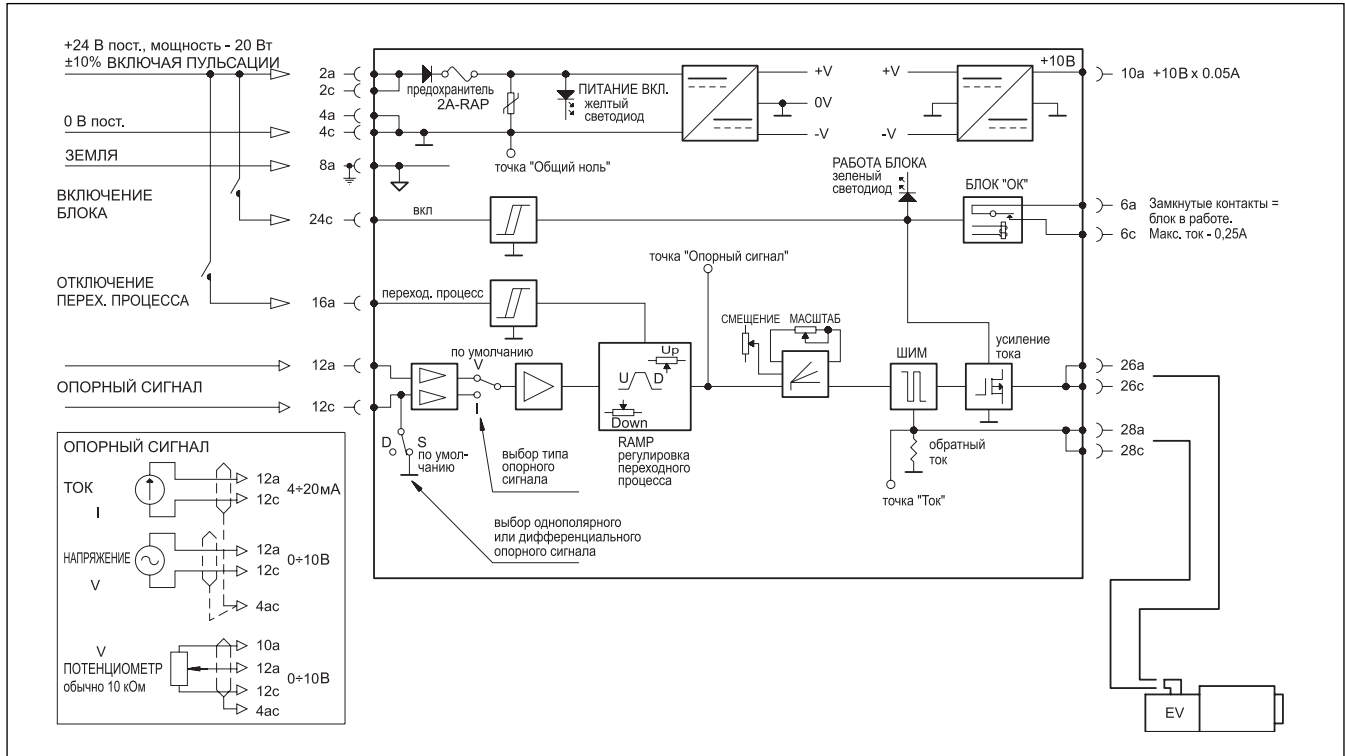
Диапазон регулировки - от 80 до 370 Гц. Правильный выбор частоты переключения позволяет снизить значение гистерезиса клапана. Для увеличения частоты вращать по часовой стрелке.



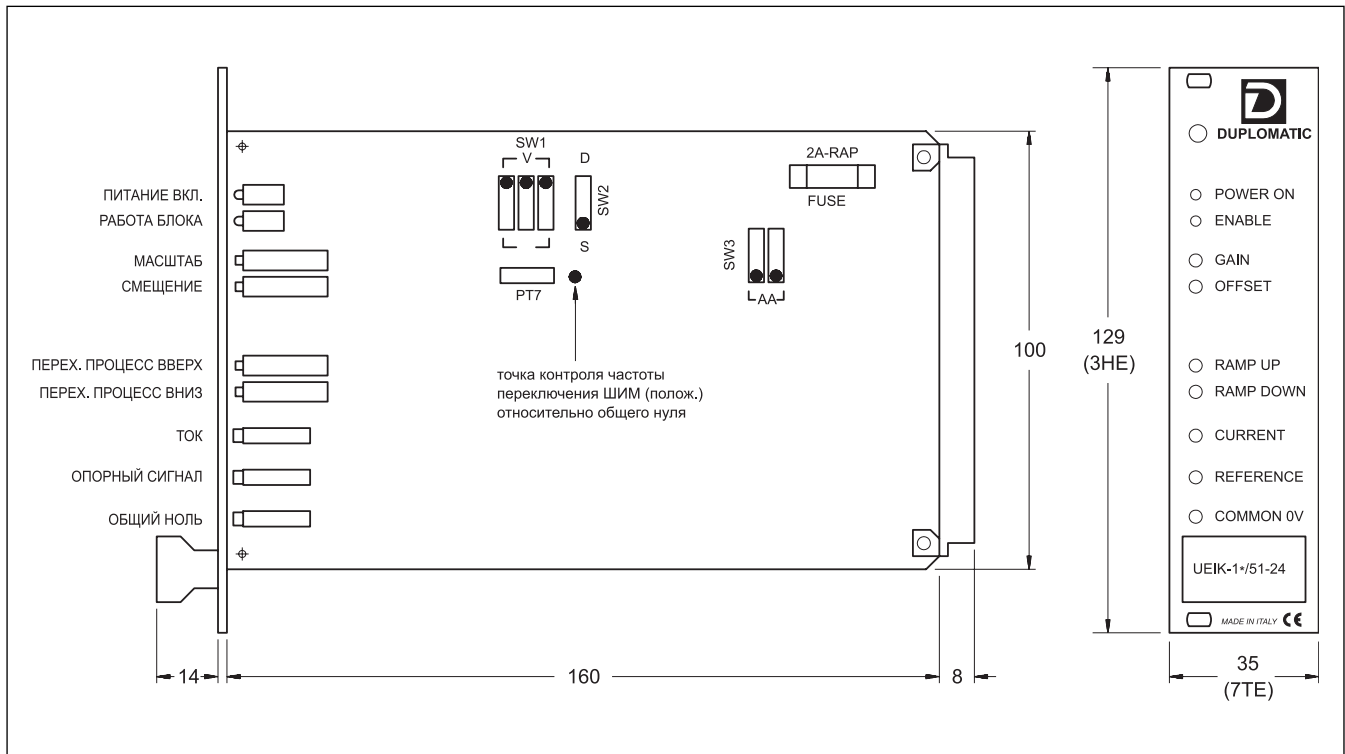
UEIK-1*

СЕРИЯ 51

9 - ЭЛЕКТРИЧЕСКАЯ СХЕМА БЛОКА



10 - ГАБАРИТНЫЕ И МОНТАЖНЫЕ РАЗМЕРЫ



	<p>DIPLOMATIC OLEODINAMICA SpA 20025 LEGNANO (MI) - P.le Bozzi, 1 / Via Edison Tel. 0331/472111-472236 - Fax 0331/548328</p>	<p>ПРЕДСТАВИТЕЛЬСТВО в РОССИИ ЗАО "КВАНТА" 125212, г. Москва, Кронштадтский бульвар, д.7, офис 12 Телефон: (095) 739-39-99 Факс: (095) 739-49-99 mail@kvanta.net www.kvanta.net</p>
--	---	---