



**DIPLOMATIC
HYDRAULICS**

91 000/103 RD



M63 МАНОМЕТР

СЕРИЯ 10

соответствует EN 837-1

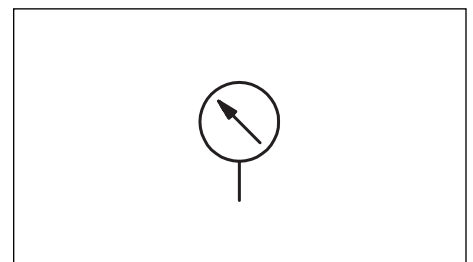
ТЕХНИЧЕСКИЕ ХАРАКТЕРИСТИКИ

Номинальный диаметр	мм	63
Номинальное давление	бар	10, 25, 60, 100 160, 250, 400
Статическое давление	3/4 от максимального деления шкалы	
Динамическое давление	2/3 от максимального деления шкалы	
Предельное давление	Максимальное деление шкалы на короткие промежутки времени	
Класс точности по EN 837-1/6	1.6	
Тепловой дрейф	± 0.4%/10K в диапазоне измерения	
Класс защиты по EN 60529 IEC 529	IP65	
Рабочий диапазон температур	°C	-20 ÷ +80
Отверстия согласно EN 837-1/6	1/4 GAS	
Материал присоединительного штуцера	медный сплав	
Чувствительный элемент:	0 ÷ 60	пружина из медного сплава, тип С, пайка твердым припоем
	0 ÷ 100	
	0 ÷ 160	винтовая пружина из сплава меди, пайка твердым припоем
	0 ÷ 250	
	0 ÷ 400	
Движущиеся части	медный сплав	
Циферблат	белая пластмасса со стопорными штифтами из черной пластмассы	
Корпус	Нержавеющая сталь; уплотнительное кольцо между корпусом и хвостовиком	
Экран	Прозрачная пластмасса	
Заполняющая жидкость	85% глицерина + 15% дистиллированной воды	
Маркировка CE	соответствует 97/23/CE от 29.05.97, ст. 3 пар. 3	
Масса	кг	0,24

ОПИСАНИЕ

- Манометры M63 являются указателями давления, используемыми в гидравлических системах.
- Они также гарантируют правильное измерение давления при пульсациях и вибрации.
- Имеются варианты с 5 различными шкалами измерения давления и 2 типами соединения при монтаже: с радиальным присоединением или задним присоединением с фланцевым корпусом.
- Корпус сделан из нержавеющей стали, а соединительный штуцер - из сплава меди.
- Заполняющая жидкость на 85% состоит из глицерина и на 15% из дистиллированной воды.
- Так как данные манометры сделаны в соответствии с 97/23/CE от 29-05-97, ст. 3 пар. 3, то только те из них, которые имеют полную шкалу измерения, равную 250 или 400 барам, имеют маркировку CE на циферблате.
- Разработка и изготовление выполнены в соответствии с EN 837-1.

ОБОЗНАЧЕНИЕ НА ГИДРАВЛИЧЕСКИХ СХЕМАХ

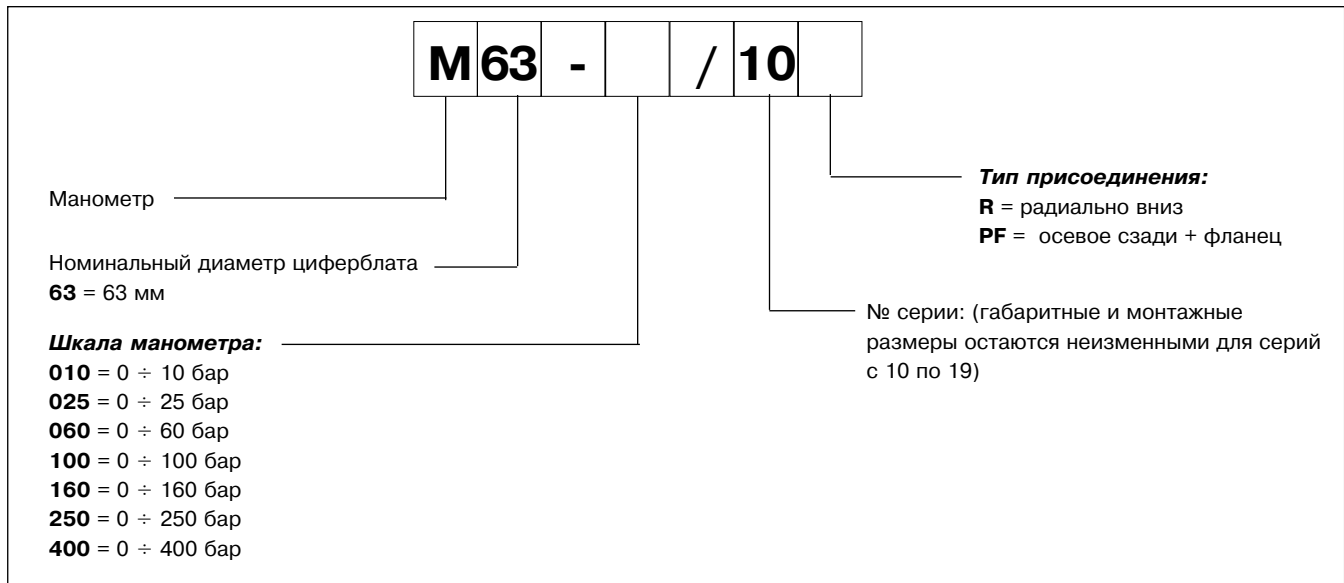




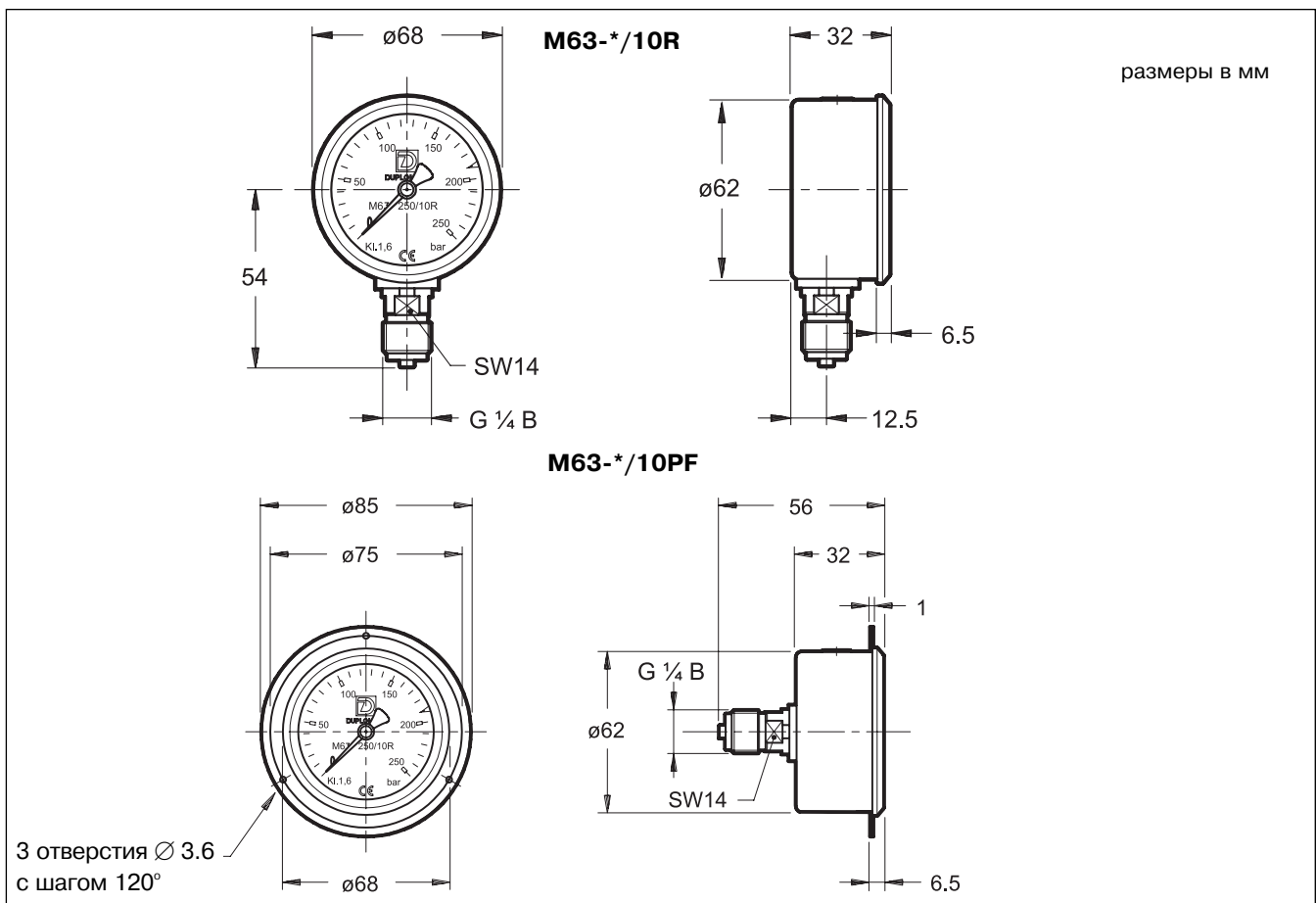
M63

СЕРИЯ 10

1 - ИДЕНТИФИКАЦИОННЫЙ КОД



2 - ГАБАРИТНЫЕ И МОНТАЖНЫЕ РАЗМЕРЫ



DIPLOMATIC OLEODINAMICA SpA
20025 LEGNANO (MI), p. le Bozzi 1 / Via Edison
Tel. 0331/472111-472236, Fax 0331/548328

**ПРЕДСТАВИТЕЛЬСТВО в РОССИИ
ЗАО "КВАНТА"**

125212, г. Москва, Кронштадтский бульвар, д.7
Телефон: (495) 739-39-99 Факс: (495) 739-49-99
mail@kvanta.net www.kvanta.net