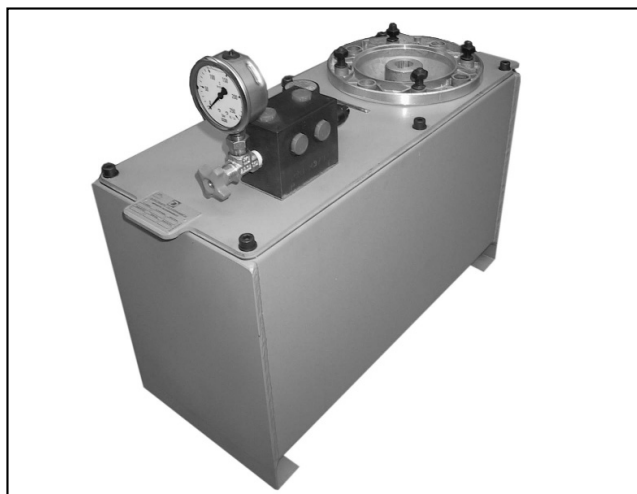




**DIPLOMATIC
HYDRAULICS**

96 000/103 RD



CTR*

**ГИДРАВЛИЧЕСКИЕ
НАСОСНЫЕ СТАНЦИИ
СЕРИЯ 30**

ОБЪЕМ БАКА

от 8 до 150 л

РАСХОД НАСОСА

от 1,6 до 77 л/мин.

ОПИСАНИЕ

Насосные станции CTR* выполнены с погружным шестеренным насосом и электродвигателем с вертикальной установкой.

Крышку бака можно повернуть на 180° без снятия установленных компонентов.

Стандартные компоненты: всасывающий фильтр, шестеренный насос, муфта соединения двигателя и насоса, фланец под установку электродвигателя, перепускной предохранительный клапан, стыковая плита под установку электромагнитного клапана (клапан не входит в поставку), манометр с запорным краном, заливная горловина с воздушным фильтром и визуальный индикатор уровня масла. Поставляемый электродвигатель является 3-х фазным 4-х полюсным асинхронным двигателем модели B5-V1 согласно UNEL-MEC (также возможны варианты с 2 и 6 полюсами).

По требованию возможна поставка однофазного электродвигателя и электродвигателя постоянного тока.

Модели CTR3 и CTR4 имеют утопленную в корпус крышку бака для предотвращения разлива масла при замене гидроаппаратуры.

Возможными вариантами окраски являются матово черный RAL 9005 (стандартный), серый RAL 7037 и зеленый RAL 6011. Насосные станции работают на минеральном масле (не входит в комплект поставки).

Относительно работы с другими гидравлическими жидкостями, проконсультируйтесь, пожалуйста, в нашем отделе технической поддержки.

ОПЦИОНАЛЬНЫЕ КОМПОНЕНТЫ

Насосная станция может оснащаться следующими компонентами:

CTR 0 - 1 - 2

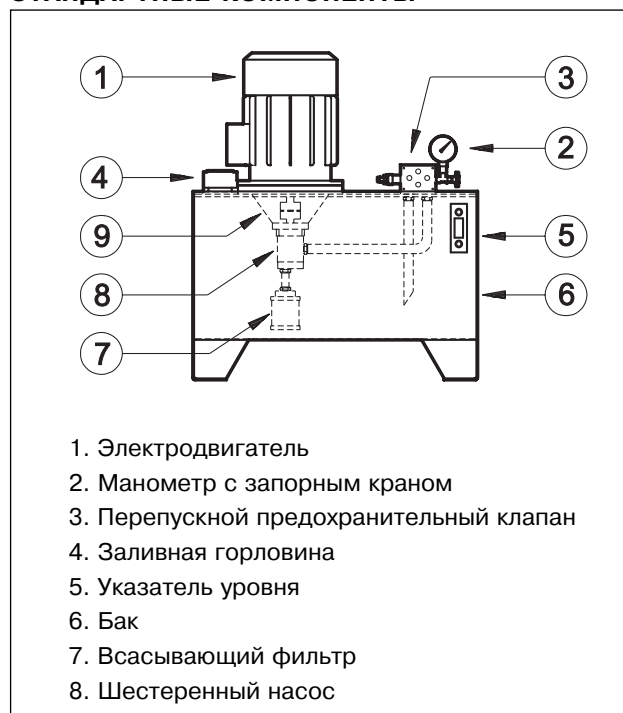
- дополнительные места для электромагнитных клапанов SETOP 03 с модульными промежуточными плитами P2D
- фильтр в сливной магистрали
- другие виды окраски по требованию

CTR 3 - 4

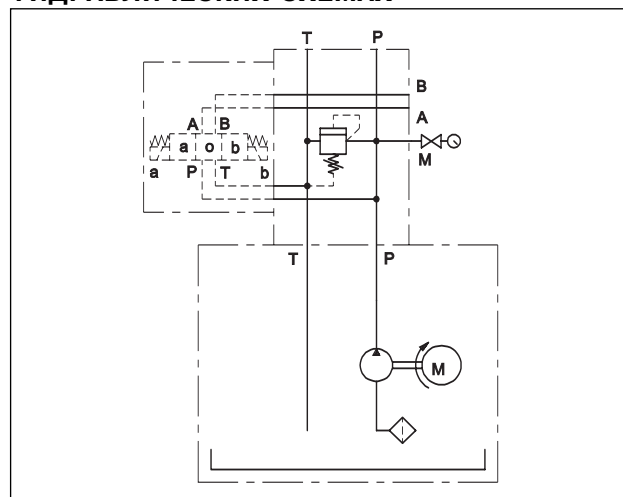
- сдвоенный насос
- вариант H насосов высокого давления
- дополнительные места для электромагнитных клапанов SETOP 03 и SETOP 05 с модульными промежуточными плитами P2D или P4D.
- фильтр в сливной магистрали
- воздушно-масляный или водно-масляный теплообменник
- другие схемы окраски по требованию

Стандартные насосные станции поставляются без функциональных диаграмм.

СТАНДАРТНЫЕ КОМПОНЕНТЫ



ОБОЗНАЧЕНИЕ НА ГИДРАВЛИЧЕСКИХ СХЕМАХ





1.1 - ИДЕНТИФИКАЦИОННЫЙ КОД ДЛЯ НАСОСНОЙ СТАНЦИИ СТРО

СТРО - 008 / / 1P - / / / /	Серийный номер (габаритные и монтажные размеры остаются неизменными для серий с 30 по 39)
Насосная станция с погружным насосом	N = матово черный RAL 9005 (стандарт)
Размер крышки	G = серый RAL 7037
Объем бака 8 дм ³	V = зеленый RAL 6011
Электродвигатель модели B5	0 = без термостата
P = фланец для установки двигателя	1 = с термостатом
M = электродвигатель уже установлен	
Мощность 4-полюсного электродвигателя:	0 = без реле уровня
0.25 = 0.25 кВт	1 = с реле уровня
0.37 = 0.37 кВт	
Напряжение электродвигателя (пропустить для варианта P)	Стандартная плита с задним расположением присоединительных отверстий 3/8"
A = 380-420В/ 50Гц - 440-480В/60Гц	A = P2D-M* - 1 место Cetop 03
Насос типа 1P (технические характеристики насоса смотрите в кат. 11 110)	B = P2T-M* - 2 места Cetop 03
	Расход насоса (л/мин) при 1500 об/мин (смотрите таблицу расходов / давлений)

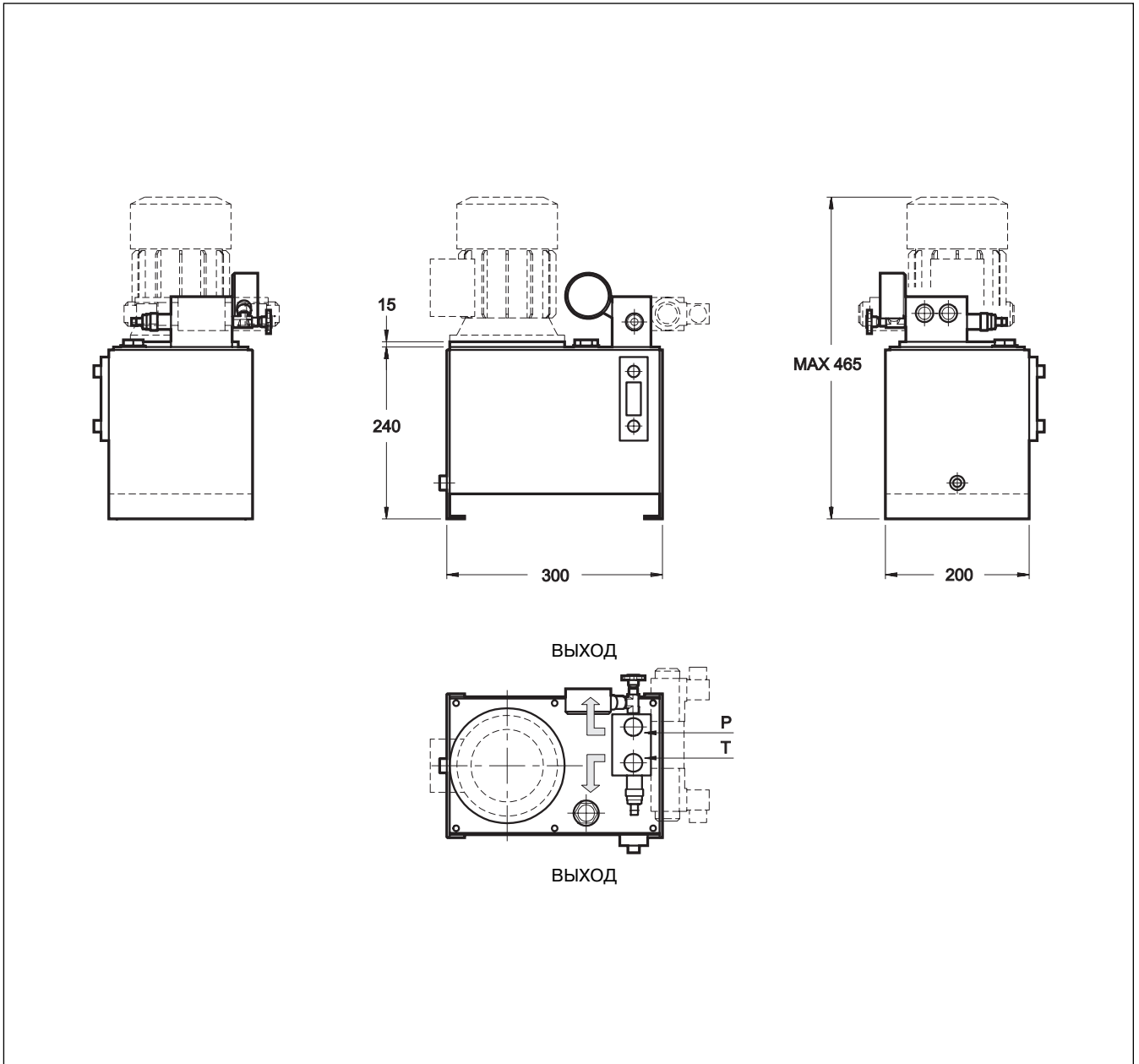
1.2 - ТАБЛИЦА РАСХОДОВ / ДАВЛЕНИЙ

Размер фланца электродвигателя			Ø = 160	
СТРО	Тип насоса	Расход при 1500 об/мин [л/мин]	Мощность электродвигателя [кВт]	
			0,25	0,37
			Макс. давление [бар]	
008	1P 1,6 R	1,6 *	80	115
	2 R	2,0	65	95
	2,5 R	2,4 *	55	80
	3,3 R	3,2 *	40	60
	4,2 R	3,9	30	50
	5 R	4,8	25	40
	5,8 R	5,5 *	-	35
	6,7 R	6,3 *	-	30
	7,5 R	7,1	-	25

*насосы уже имеются в наличии на нашем складе



1.3 - ГАБАРИТНЫЕ И МОНТАЖНЫЕ РАЗМЕРЫ ДЛЯ СТРО





2.1 - ИДЕНТИФИКАЦИОННЫЙ КОД ДЛЯ НАСОСНОЙ СТАНЦИИ CTR1

C	T	R	1	-	/	/	1P	-	/	/	/
Насосная станция с погружным насосом				Размер крышки				Серийный номер (габаритные и монтажные размеры остаются неизменными для серий с 30 по 39)			
Объем бака 013 = 13 дм ³ 020 = 20 дм ³				Электродвигатель модели B5 P = фланец для установки двигателя M = электродвигатель уже установлен				N = Матово черный RAL 9005 (стандарт) G = Серый RAL 7037 V = Зеленый RAL 6011 0 = без термостата 1 = с термостатом			
Мощность 4-полюсного электродвигателя: 0.55 = 0.55 кВт 0.75 = 0.75 кВт 1.1 = 1.1 кВт 1.5 = 1.5 кВт				Напряжение электродвигателя (пропустить для варианта P) A = 380-420В/ 50Гц - 440-480В/60Гц				Стандартная плата с задним расположением присоединительных отверстий 3/8" A = P2D-M* - 1 место Setop 03 B = P2T-M* - 2 места Setop 03			
Насос типа 1P (технические характеристики насоса смотрите в кат. 11 110)				Расход насоса (л/мин) при 1500 об/мин (смотрите таблицу расходов / давлений)							

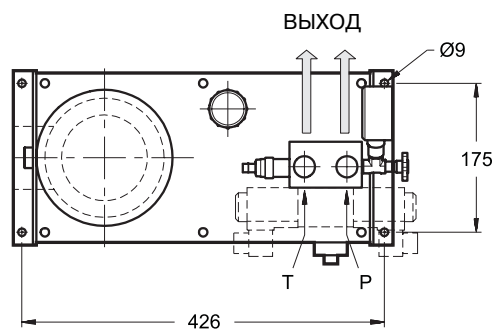
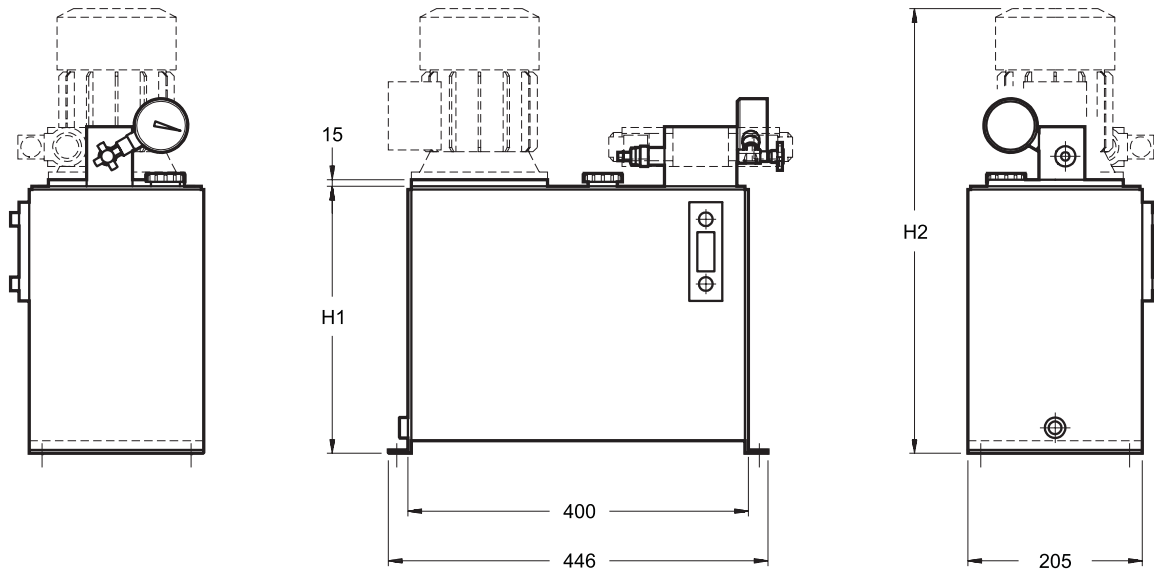
2.2 - ТАБЛИЦА РАСХОДОВ / ДАВЛЕНИЙ

Размер фланца электродвигателя			Ø = 200				
CTR1	Тип насоса	Расход при 1500 об/мин [л/мин]	Мощность электродвигателя [кВт]				
			0,55	0,75	1	1,5	
			Макс. давление [бар]				
020	013	1P 1,6 R	1,6 *	180	-	-	-
		2 R	2,0	145	195	-	-
		2,5 R	2,4 *	120	160	-	-
		3,3 R	3,2 *	90	120	160	-
		4,2 R	3,9	75	100	130	200
	X	5 R	4,8	60	80	110	160
		5,8 R	5,5 *	50	70	95	140
		6,7 R	6,3 *	45	60	80	120
		7,5 R	7,1	40	55	70	110
		9,2 R	8,7 *	35	45	60	90
		11,5 R	11,9	25	30	45	65

* насосы уже имеются в наличии на нашем складе



2.3 - ГАБАРИТНЫЕ И МОНТАЖНЫЕ РАЗМЕРЫ ДЛЯ CTR1



	013	020
H1	235	315
H2 (макс.)	535	615



3.1 - ИДЕНТИФИКАЦИОННЫЙ КОД ДЛЯ НАСОСНОЙ СТАНЦИИ CTR2

C	T	R	2	-	0	2	5	/		/	1P	-	/		/	
Насосная станция с погружным насосом										Серийный номер (габаритные и монтажные размеры остаются неизменными для серий с 30 по 39)						
Размер крышки										N = Матово черный RAL 9005 (стандарт) G = Серый RAL 7037 V = Зеленый RAL 6011						
Объем бака 25 дм ³										O = без термостата 1 = с термостатом						
Электродвигатель модели B5										O = без реле уровня 1 = с реле уровня						
P = фланец для установки двигателя M = электродвигатель уже установлен										Стандартная плита с задним расположением присоединительных отверстий 3/8"						
Мощность 4-полюсного электродвигателя:										A = P2D-M* - 1 место Cetop 03 B = P2T-M* - 2 места Cetop 03						
0.55 = 0.55 кВт 0.75 = 0.75 кВт 1.1 = 1.1 кВт 1.5 = 1.5 кВт										Расход насоса (л/мин) при 1500 об/мин (смотрите таблицу расходов / давлений)						
Напряжение электродвигателя (пропустить для варианта P) A = 380-420В/ 50Гц - 440-480В/60Гц																
Насос типа 1P (технические характеристики насоса смотрите в кат. 11 110)																

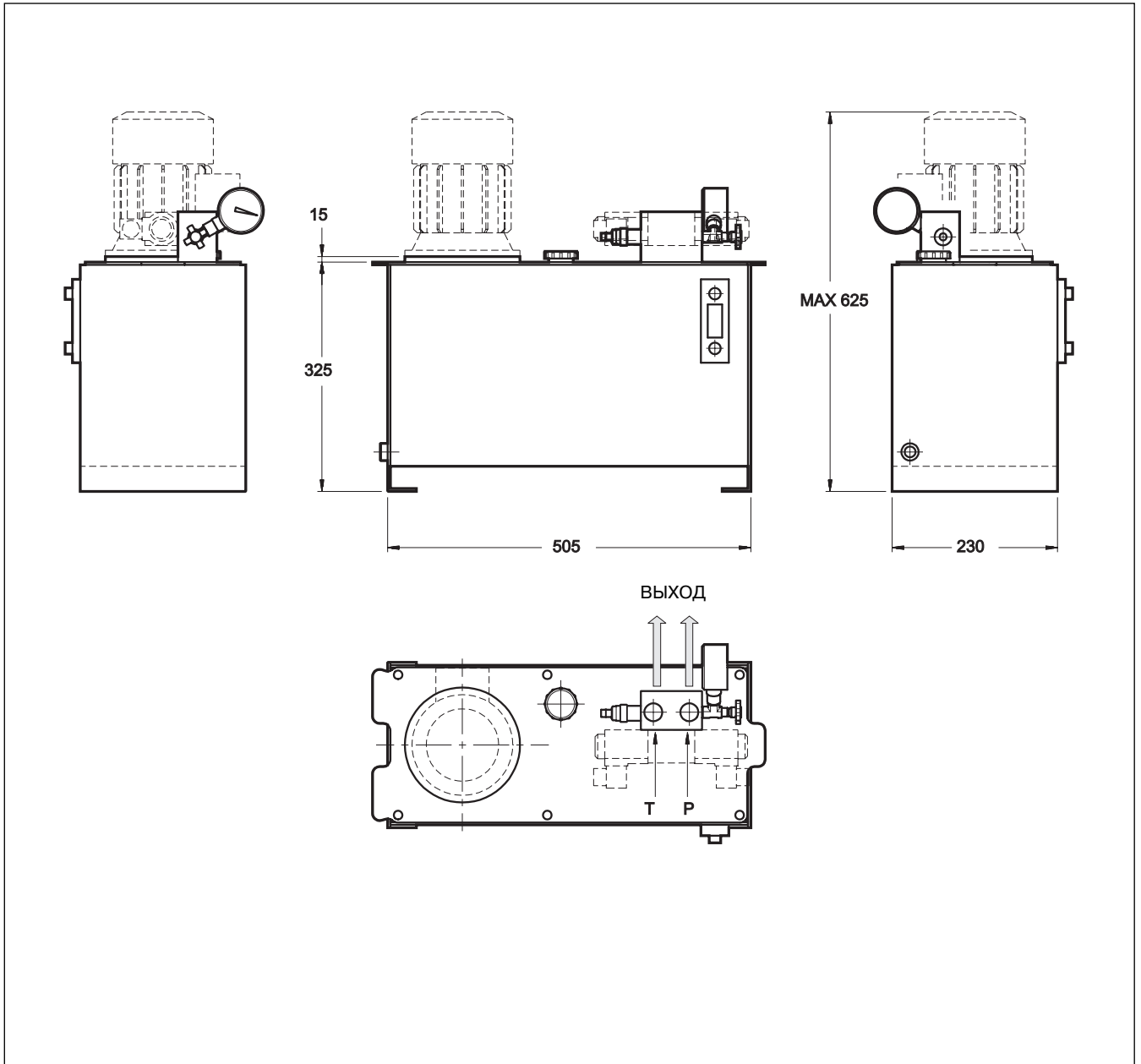
3.2 - ТАБЛИЦА РАСХОДОВ / ДАВЛЕНИЙ

Размер фланца электродвигателя			Ø = 200			
CTR2	Тип насоса	Расход при 1500 об/мин [л/мин]	Мощность электродвигателя [кВт]			
			0,55	0,75	1	1,5
			Макс. давление [бар]			
025	1P 1,6 R	1,6 *	180	-	-	-
	2 R	2,0	145	195	-	-
	2,5 R	2,4 *	120	160	-	-
	3,3 R	3,2 *	90	120	160	-
	4,2 R	3,9	75	100	130	200
	5 R	4,8	60	80	110	160
	5,8 R	5,5 *	50	70	95	140
	6,7 R	6,3 *	45	60	80	120
	7,5 R	7,1	40	55	70	110
	9,2 R	8,7 *	35	45	60	90
	11,5 R	11,9	25	30	45	65

* насосы уже имеются в наличии на нашем складе



3.3 - ГАБАРИТНЫЕ И МОНТАЖНЫЕ РАЗМЕРЫ ДЛЯ CTR2





4.1 - ИДЕНТИФИКАЦИОННЫЙ КОД ДЛЯ НАСОСНОЙ СТАНЦИИ CTR3

C	T	R	3	-	/	/	-	/	/	/	/
Насосная станция с погружным насосом								Серийный номер (габаритные и монтажные размеры остаются неизменными для серий с 30 по 39)			
Размер крышки								N = Матово черный RAL 9005 (стандарт) G = Серый RAL 7037 V = Зеленый RAL 6011			
Объем бака 035 = 35 дм ³ 050 = 50 дм ³ 075 = 75 дм ³								0 = без термостата 1 = с термостатом			
Электродвигатель модели B5 P = фланец для установки двигателя M = электродвигатель уже установлен								0 = без реле уровня 1 = с реле уровня			
Мощность 4-полюсного электродвигателя: 2.2 = 2.2 кВт 3 = 3 кВт 4 = 4 кВт 5.5 = 5.5 кВт 7.5 = 7.5 кВт								Стандартная плата с задним расположением присоединительных отверстий 3/8" A = P2D-M* - 1 место Cetop 03 B = P2T-M* - 2 места Cetop 03			
Напряжение электродвигателя (пропустить для варианта P) A = 380-420В/ 50Гц - 440-480В/60Гц								Многоместная плата P2X*M по Cetop 03, используемая с GP2 насосами (с задним расположением присоединительных отверстий G 1/2") C2 = 2 монтажные позиции C4 = 4 монтажные позиции C6 = 6 монтажных позиций			
Тип насоса: GP1 (технические характеристики насоса смотрите в кат. 11 100) GP2								Стандартная плата с боковым расположением присоединительных отверстий G 1/2" D = P4D-M* - 1 место Cetop 05			
Расход насоса (л/мин) при 1500 об/мин (смотрите таблицу расходов / давлений)											

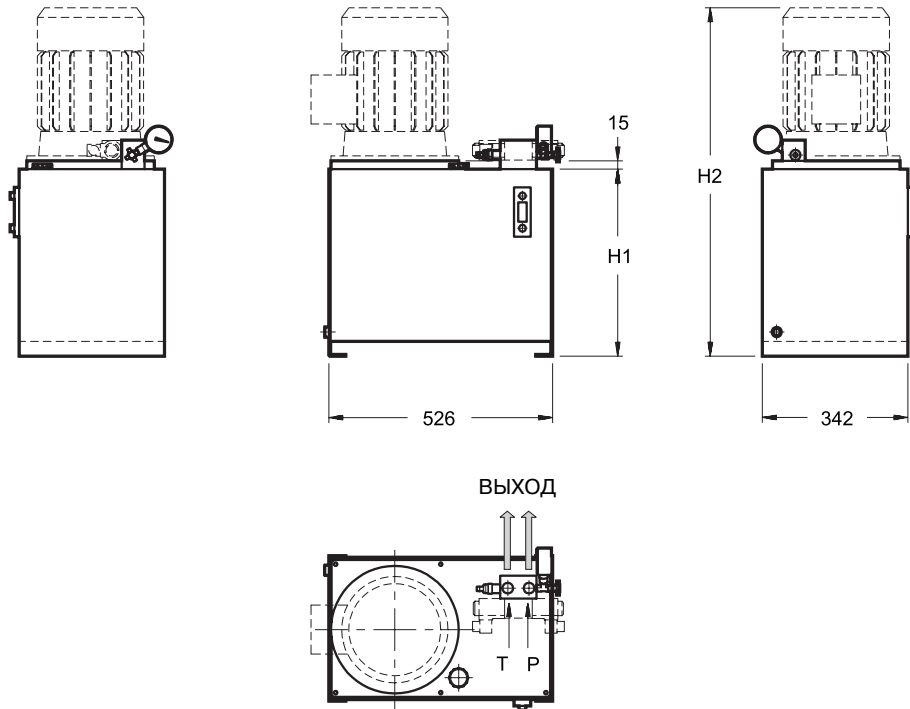
4.2 - ТАБЛИЦА РАСХОДОВ / ДАВЛЕНИЙ

Размер фланца электродвигателя			CTR3	Тип насоса	Расход при 1500 об/мин [л/мин]	Ø = 250		Ø = 300		
						Мощность электродвигателя [кВт]				
						2,2	3	4	5,5	7,5
						Макс. давление [бар]				
<div style="display: flex; justify-content: space-around;"> <div style="border: 1px solid black; width: 30px; height: 30px; margin: 5px;"></div> <div style="border: 1px solid black; width: 30px; height: 30px; margin: 5px;"></div> </div>	075	050	035	GP1-0041	6.1 *	185	-	-	-	-
				0051	7.6 *	150	200	-	-	-
				0061	9.1 *	125	170	-	-	-
				0074	11.1	100	140	-	-	-
				0091	13.6 *	85	115	-	-	-
				GP2-0070	10.5 *	105	145	200	-	-
				0095	14.2 *	80	110	145	200	-
				0113	16.9 *	65	90	120	170	-
				0140	21 *	55	75	100	135	185
				0158	23.7 *	45	65	85	120	165
				0178	26.7 *	40	55	75	105	145
				0208	31.2 *	35	50	65	90	125
				0234	35.1 *	30	45	60	80	110

* насосы уже имеются в наличии на нашем складе



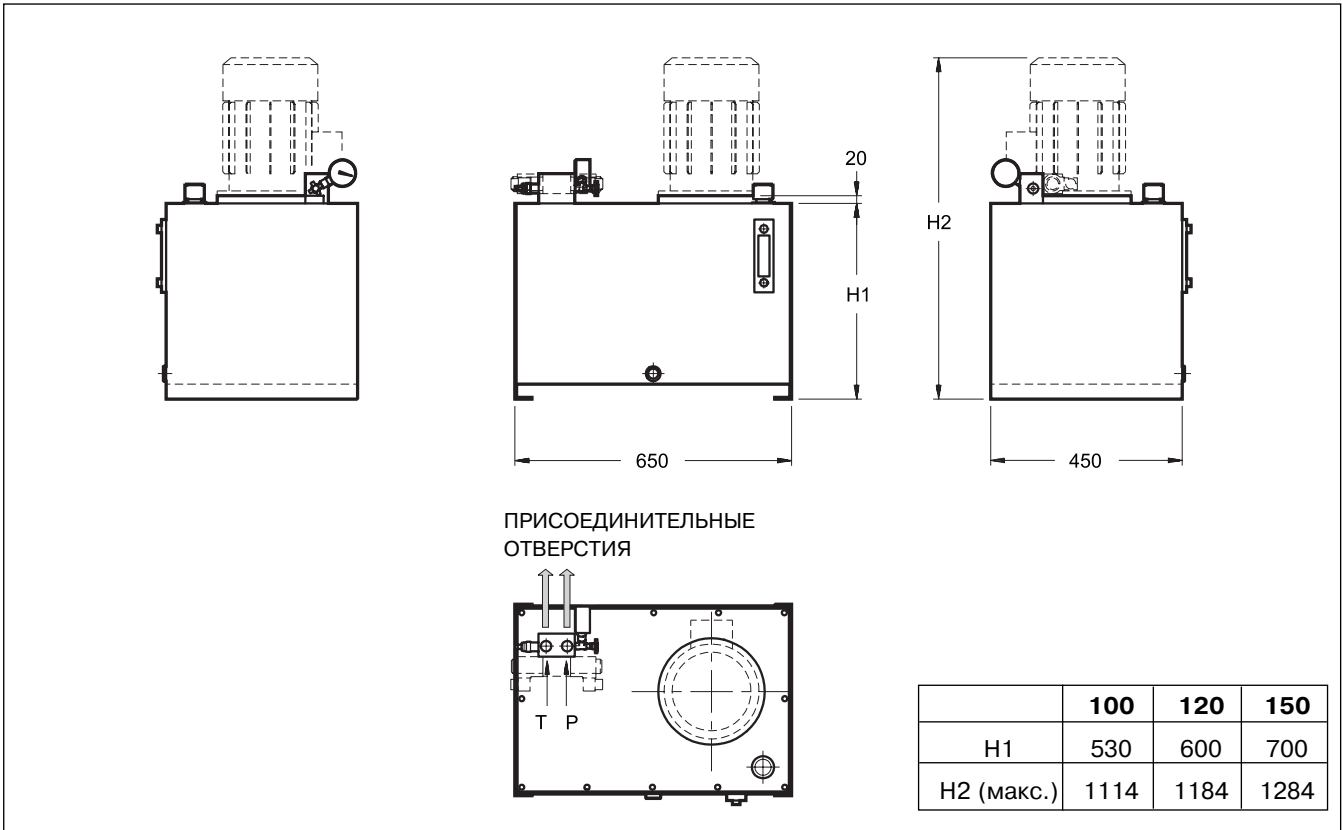
4.3 - ГАБАРИТНЫЕ И МОНТАЖНЫЕ РАЗМЕРЫ ДЛЯ CTR3



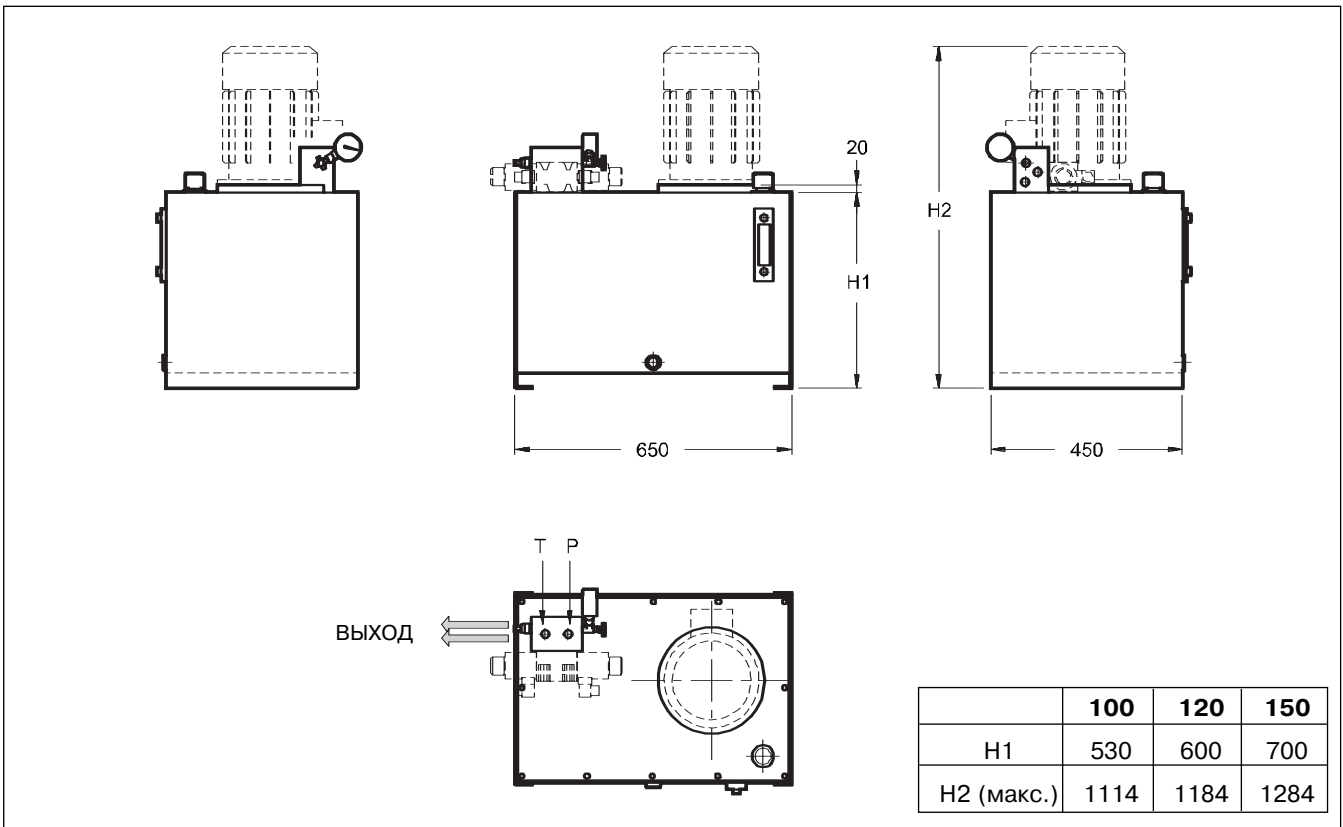
	035	050	075
H1	330	440	590
H2 (макс.)	749	849	1009



5.3 - ГАБАРИТНЫЕ И МОНТАЖНЫЕ РАЗМЕРЫ ДЛЯ CTR4 С ПЛИТОЙ Setop 03 (варианты А, В, С2, С4, С6)



5.4 - ГАБАРИТНЫЕ И МОНТАЖНЫЕ РАЗМЕРЫ ДЛЯ CTR4 с плитой Setop 05 (вариант D)

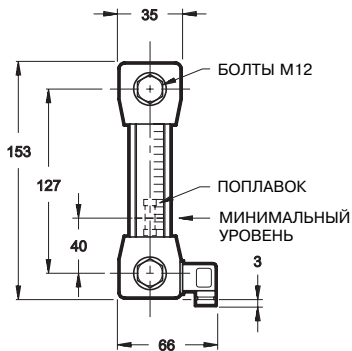
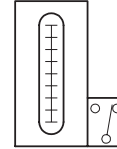




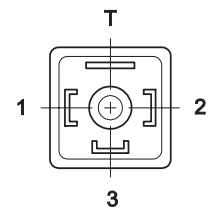
6 - ДОПОЛНИТЕЛЬНОЕ ОБОРУДОВАНИЕ

6.1 - РЕЛЕ УРОВНЯ LV/E1-127-M12-SC код 0770764

Максимальное давление	бар	1
Рабочая температура	°C	-20 / +70
Материал прозрачной трубки	/	Нейлон + стекло 35%
Материал уплотнения	/	NBR
Переключатель	/	1 А, 20 Вт, 20 ВА, 200 В

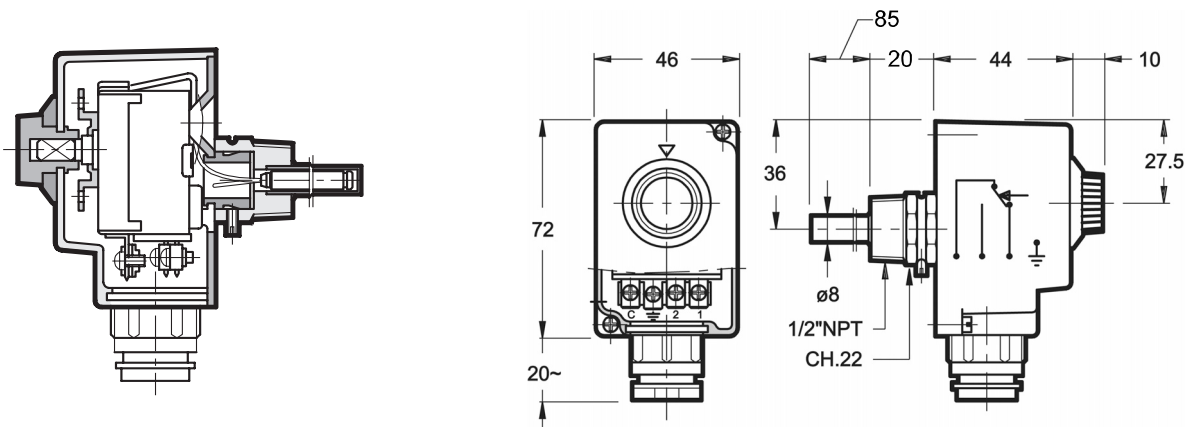
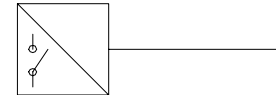


СОЕДИНИТЕЛЬНЫЙ РАЗЪЕМ CE DIN 40050
IP65 PG7



6.2 - ТЕРМОСТАТ TC2 код 0630285

Диапазон температур внешнего датчика	°C	0/90
Степень защиты	/	IP40
Максимальный ток через контакты	А	10
Макс. напряжение	В (перемен. ток)	250
Макс. рабочая температура	°C	50
Гермоввод кабеля	/	PG9
Материал защитной крышки	/	Пластмасса
Материал контактов	/	Серебро
Материал капиллярных трубок	/	Медь
Материал корпуса	/	Латунь
Масса	кг	0.3



DIPLOMATIC OLEODINAMICA SpA

20025 LEGNANO (MI) - P.le Bozzi, 1 / Via Edison
Tel. 0331/472111-472236 - Fax 0331/548328

ПРЕДСТАВИТЕЛЬСТВО в РОССИИ

ЗАО "КВАНТА"

125212, г. Москва, Кронштадтский бульвар, д.7,
офис 12

Телефон: (095) 739-39-99

Факс: (095) 739-49-99

mail@kvanta.net

www.kvanta.net