



M 2500

Модульные клапаны для систем центральной смазки



Конструктивные особенности

- Секции клапана
- Клапаны зонального регулирования
- Базы коллектора
- Комплектующие



BIJUR DELIMON
INTERNATIONAL

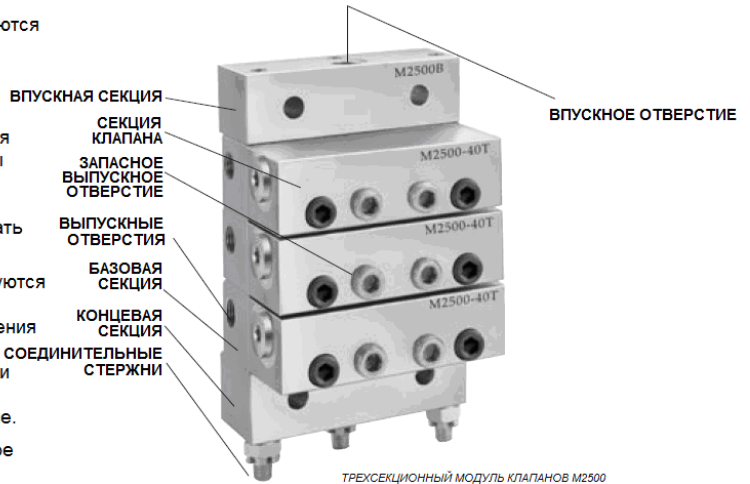
Для жидких и консистентных смазок

Легко монтируемые и модифицируемые. Простые в обслуживании.

Клапанные распределители серии M2500 являются основными компонентами однопроводной центральной системы смазки Vijur. Благодаря модульной конструкции система легко устанавливается и позволяет проводить модификацию и техобслуживание без снятия трубопроводов. Работа всех клапанов системы управляется индикаторным переключателем циклов. Один модуль распределителей может смазывать до 20 подшипников, и может включать не более 20 распределителей.

Элементы зонального регулирования используются для создания системы любого размера. Они делятся на элементы индивидуального управления и автоматического управления в зонах. Это обеспечивает получение различных по времени циклов, быстрый поиск и устранение неисправностей, а также простое обслуживание.

Оборудование Vijur серии M2500 это идеальное сочетание производительности и удобства в эксплуатации.



ТРЕХСЕКЦИОННЫЙ МОДУЛЬ КЛАПАНОВ M2500

10 Существенных преимуществ

- Сальники Viton® для защиты от горячих и синтетических смазок.
- Взаимозаменяемость по форме, способу крепления и функциям с продукцией ведущих конкурирующих производителей.
- Двухканальные клапаны могут быть приобретены как клапаны с одним выпускным отверстием (S типа) и преобразованы в клапаны с двумя выпускными отверстиями (T типа). Это позволяет сократить складские запасы на 50%.
- Прямая резьба по стандарту SAE, трубная цилиндрическая резьба по стандарту NPSF или BSPP.
- Устанавливаемый снаружи или встраиваемый электромагнитный клапан для зонального регулирования.
- Демонтаж и замена клапанов не требуют снятия трубопроводов.
- Рабочее давление до 3500 фунт/кв. дюйм.
- Расход от 0,005 до 0,080 куб. дюйма.
- Дополнительная возможность никелирования.
- Клапанные распределители могут включать 3-10 секций.

Клапанные секции Vijur M2500

Технические данные клапанов серии M2500

- **Максимальное рабочее давление:** 3500 фунтов/кв. дюйм (241 бар)
- **Расход за цикл, куб. дюйм (см²):** 0,005 (0,08) – 0,080 (1,31)
- **Смазки:** от жидкой SAE до консистентной NLGI #2
- **Уплотнения:** сальники Viton (твердость 70)
- **Макс. температура:** 350°A (163°C)

ПРИМЕЧАНИЯ К СЕРИИ M2500

- Расход указывается в куб. дюймах за цикл для каждого выпускного отверстия.
- Секции клапана содержат сальник и крепежные болты.
- Материал: Никелированная таль. Химическое никелирование под заказ.
- Возможно изготовление двухканальных клапанов (с одним или двумя выпускными отверстиями).
- Возможна установка компенсационного клапана с сальниками Viton MCVA2501BP.

РАЗМЕР КЛАПАНА	РАСХОД, КУБ. ДЮЙМ (СМ ²)		СЕКЦИИ КЛАПАНА			
	двойное вып. отв.	одинарное вып. отв.	ДВОЙНОЕ ВЫПУСКНОЕ ОТВ.		ОДИНАРНОЕ ВЫПУСКНОЕ ОТВ.	
			СТАНДАРТНАЯ	ВЫКЛ. ЦИКЛ.	СТАНДАРТНАЯ	ВЫКЛ. ЦИКЛ.
05	.005 (.08)	.010 (.16)	MCVA250105T	-	MCVA250105S	-
10	.010 (.16)	.020 (.33)	MCVA250110T	-	MCVA250110S	-
15	.015 (.25)	.030 (.49)	MCVA250115T	-	MCVA250115S	-
20	.020 (.33)	.040 (.66)	MCVA250120T	MCV250120TP	MCVA250120S	MCV250120SP
25	.025 (.41)	.050 (.82)	MCVA250125T	MCV250125TP	MCVA250125S	MCV250125SP
30	.030 (.49)	.060 (.98)	MCVA250130T	MCV250130TP	MCVA250130S	MCV250130SP
35	.035 (.57)	.070 (1.15)	MCVA250135T	MCV250135TP	MCVA250135S	MCV250135SP
40	.040 (.66)	.080 (1.31)	MCVA250140T	MCV250140TP	MCVA250140S	MCV250140SP

Базы клапанных распределителей

База клапанного распределителя состоит из впускной секции, нескольких базовых секций (3-10) и концевой секции.

ВПУСКНАЯ СЕКЦИЯ: См. таблицу справа

БАЗОВЫЕ СЕКЦИИ: Содержит встроенный обратный клапан, сальники Viton.

- **МСВА2502А:** выхлопное отверстие #4 SAE
- **МСВА2502В:** выхлопное отверстие 1/8-27 NPSF
- **МСВА2502С:** выхлопное отверстие 1/8-28 BSPP

КОНЦЕВАЯ СЕКЦИЯ:

- **МСЕА2503:** Содержит сальник Viton

КОМПЛЕКТ СОЕДИНИТЕЛЬНЫХ СТЕРЖНЕЙ

Включает 3 стяжных стержня и контргайки. См. таблицу справа.

Тип входа*	Тип резьбы отверстия		
	#4 SAE	1/4-18 NPSF	1/4-19 BSPP
Стандартный	MCI2504A	MCI2504B	MCI2504C
Зон. жидк. смаз.	MCI2504ZA	MCI2504ZB	MCI2504ZC
Зон. конс. смаз.	MCI2506ZA	MCI2506ZB	MCI2506ZC

* Выберите соответствующий контрольный клапан (MCZ2501 или MCZ2503) на стр. 5.

Количество секций	Комплект соед. стержней
3	MCRK25053
4	MCRK25054
5	MCRK25055
6	MCRK25056
7	MCRK25057
8	MCRK25058
9	MCRK25059
10	MCRK250510

См. инструкции по оформлению заказа на стр. 7.

Клапаны зонального регулирования Vijur

Компания Vijur предлагает широкий ассортимент клапанов зонального регулирования, способный удовлетворить любые потребности:

Модель

- Серия MCZ2501F для систем с жидкой смазкой и рабочим давлением до 1500 фунт/кв. дюйм
- Серия MCZ2501A для систем с жидкой смазкой и рабочим давлением 1500-3000 фунт/кв. дюйм
- Серия MCZ2501B для систем с жидкой смазкой и рабочим давлением до 3000 фунт/кв. дюйм

Установка

- Во впускной секции базы клапанного распределителя (см. отверстия зонального регулирования на стр. 3)
- Как отдельный элемент, устанавливаемый в удаленном месте

Электрические параметры

- 115 В пер. тока (50 или 60 Гц)
- 24 В пост. тока
- Класс термостойкости катушек Н

Соединения

- Стандартный кабельный канал размером 1/2 дюйма с 18 изолированными выводами, согласно стандарту AWG.
- Автомобильный трехштырьковый разъем позволяет подключение соединителей Brad Harrison Mini-Change или Crouse Hinds Mini-Line. Соответствует требованиям ANSI B93.55M
- Соединитель Hirschmann серии GDM для консистентных смазок
- Соединитель Hirschmann серии GM для жидких смазок

Типы отверстий

- Встраиваемые клапаны: прямая резьба #4 SAE, внутренняя коническая 1/4-18 NPTF или трубная 1/4-19 BSPP на впускном отверстии
- Дистанционные клапаны: прямая резьба #6 SAE, внутренняя коническая 1/4-18 NPTF на впускном и выпускном отверстиях



MCZ2503B
Дистанционный клапан для консистентной смазки



Дистанционный клапан для жидкой смазки



Соединитель Hirschmann - Встраиваемый клапан для жидкой или консистентной смазки

Электрические характеристики			
Серия	MCZ2501F	MCZ2501A	MCZ2503B
Пусковой ток, А	0,21	0,21	0,17
Мощность, Вт	20	20	20
Дл. выводов, дюйм	24	24	18

Примечания: 1. Номинальный пусковой ток при 115 В~ 60 Гц
2. Все катушки переменного тока имеют двух-полупериодный выпрямитель.

Таблица выбора клапанов зонального регулирования

		1	2	3	4
Системы жидкой смазки, ≤ 1500 фунт/кв.	MCZ2501F	---	---	---	---
Системы жидкой смазки, ≥ 1500 фунт/кв.	MCZ2501A	---	---	---	---
Для всех систем консистентной смазки	MCZ2503B	---	---	---	---

- ПРИМЕРЫ:**
- Для зонального регулирования в системе жидкой смазки, при давлении 400 фунтов/кв. дюйм, с нитриловыми уплотнениями, автомобильным соединителем, напряжением 120 В при 60 Гц, и с резьбой отверстий SAE, необходимо заказать вставной клапан MCZ2501F00BH11 и впускную секцию жидкой смазки MC12504ZA (см. стр. 3).
 - Для дистанционного регулирования системы консистентной смазки, с нитриловыми уплотнениями, соединителем Hirschmann, рабочим постоянным напряжением 24 В, и с резьбой типа NPTF, необходимо заказать модель MCZ2503B00HC24N.

Контрольные клапаны и выключатели цикла

ЭЛЕКТРИЧЕСКИЕ СОЕДИНИТЕЛИ АВТОМОБИЛЬНОГО ТИПА С ЛИТЫМ КАБЕЛЕМ ОТ CROUSE HINDS И BRAD HARRISON

Эти трехштырьковые автомобильные соединители с литым кабелем используются с выключателями цикла и контрольными клапанами зонального регулирования типа BH производства Bijur. Трехжильные кабели имеют желтую ПВХ изоляцию, с номинальными параметрами 10 А и 300 В. Штепсели имеют степень защиты NEMA 6P, IP68.

- MCC2505A – 6 футов
- MCC2505B – 12 футов

Для систем с напряжением 115 В возможна установка свето-индикаторов. **Могут использоваться только с ПЛК или контроллерами типа DCS.**

- MCC2506A – 6 футов
- MCC2506B – 12 футов

ЭЛЕКТРИЧЕСКИЕ СОЕДИНИТЕЛИ HIRSCHMANN

Эти соединители, выполненные согласно требованиям DIN 43650, применяются с клапанами зонального регулирования Bijur типа HC. Они поставляются со всеми необходимыми комплектующими, включая уплотнения. Соединители рассчитаны на номинальные значения напряжения 250 В и тока 16 А.

MCC2509A: для контрольных клапанов Bijur серии MCZ2501. Имеет форму B 11 мм, согласно DIN 43650, с лопастями 1,12 X 0,82 дюйма.

MCC2510A: для клапанов зонального регулирования Bijur серии MCZ2503. Имеет форму A, согласно DIN 43650, 1,08 кв. фута.



Комплектующие для клапанов Vijur серии M2500

ПЕРЕМЫЧКИ

Переключки MCCA2501 устанавливаются в запасные выпускные отверстия смежных клапанов M2500 для объединения двух выпускных отверстий, питающих одну смазочную точку.

МАНОМЕТРЫ

Все манометры подпружинены и могут быть сброшены только при снижении давления в системе. Запоминающая шпилька манометра остается натянутой, пока ее не расслабит вручную. Манометры устанавливаются в запасное выпускное отверстие клапана.

БЕЗ ПРЕДОХРАНИТЕЛЯ		С ПРЕДОХРАНИТЕЛЕМ	
Компонент	Номинальное давление	Компонент	Номинальное давление
2035A-5	500 ф/кв.д.	2135-5	500 ф/кв.д.
2035A-10	1000 ф/кв.д.	2135-10	1000 ф/кв.д.
2035A-15	1500 ф/кв.д.	2135-15	1500 ф/кв.д.
2035A-20	2000 ф/кв.д.	2135-20	2000 ф/кв.д.
2035A-30	3000 ф/кв.д.		

ВИЗУАЛЬНЫЙ ИНДИКАТОР ЦИКЛОВ

Визуальные индикаторы VCSA2502 обеспечивают простой способ контроля работы системы. Уникальная конструкция и сальниковые уплотнения не позволяют загрязнениям попасть в систему смазки. Индикаторы MCCA2502 могут устанавливаться на концевом или любом другом клапане Vijur серии M2500.

ЭЛЕКТРИЧЕСКИЕ ВЫКЛЮЧАТЕЛИ ЦИКЛА

MC13974 w/1/2-4 NPSM кабельный соединитель

MC13975 w/ 3-штырковый соединитель автомобильного типа

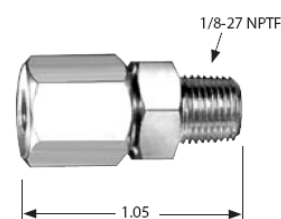
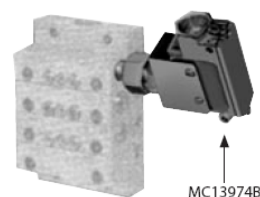
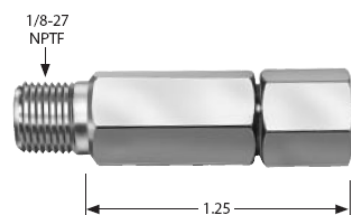
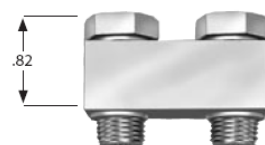
Присоединяется к любому измерительному клапану M2500 с индикатором циклов и создает электрический сигнал при каждом срабатывании делительного клапана. Однополюсный переключатель рассчитан на номинальные параметры 15 А при 125/250 В переменного тока, и 0,5 А при 125 В постоянного тока.

РАЗРЫВНЫЕ ДИСКОВЫ ИНДИКАТОРЫ

Эти индикаторы лопаются при заданном уровне давления для автоматического сброса избыточного давления системы. Они устанавливаются в дополнительное выпускное отверстие. Все индикаторы соединяются с одним разрывным диском. В комплект входят 5 дисков.

Компонент	Давление разрыва	Цвет диска	Комплект сменных дисков
1041-2YW	1450 ф/кв.д.	Желтый	FT15423YWK
1041-2RD	1750 ф/кв.д.	Красный	FT15423RDK
1041-2PR	3250 ф/кв.д.	Розовый	FT15423PRK
1041-2YN	3700 ф/кв.д.	Желтый/Натуральный	FT15423YNK

* Диски продаются упаковками по 10 шт.



Выбор и заказ клапанного распределителя

Код полностью оснащенного однопроводного модульного клапанного распределителя Bijur составляется следующим образом:

Прежде всего, выберите блок базы распределителя из таблицы. Этот блок включает впускную секцию, базовые клапанные секции, концевую секцию, соединительные стержни, гайки и сальники.

Клапанные секции установлены на базу. Для каждой клапанной и компенсационной секции необходима базовая секция, и для каждого распределителя необходимо не менее 3 рабочих клапанных секций.

Затем обозначьте клапанные, компенсационные секции и другие комплектующие. Начните с первой секции после впускной, переходя далее по секциям, вплоть до концевой секции. Отделяйте позиции друг от друга наклонной чертой.

❶ Клапан / размер (05, 10, 15 и т.д.)

❷ Выпускная секция

T – два отв.	SL – 1 отв.; вып. отв. слева
S – 1 отв.; нет вып. отв.	SR – 1 отв.; вып. отв. справа

❸ Дополнительное оборудование

V - визуальный индикатор	CS - выкл. цикла*
PP - стрелочный манометр	CP - переключатель
Код – стрелочный манометр	

* Необходимо указать модель выключателя цикла

Для обозначения положения каждого компонента к вышеперечисленным кодам добавьте буквы L или R.

Для добавления компенсационной секции в код вставьте буквы BP.

ПРИМЕЧАНИЕ: Как показано на стр. 4 и 5, клапаны зонального регулирования заказываются как отдельные элементы. При этом не нужно указывать код типа крепления. Другие комплектующие, такие как электрические кабели, необходимо заказывать отдельно.

БАЗЫ РАСПРЕДЕЛИТЕЛЕЙ					
ТИП ВХОДА	КОЛИЧЕСТВО СЕКЦИЙ	ВЫХОПНЫЕ ОТВЕРСТИЯ			
		#4SAE	1/8-27 NPSF	1/8-28 BSPP	
STANDARD	3	M2500A3	M2500B3	M2500C3	
	4	M2500A4	M2500B4	M2500C4	
	5	M2500A5	M2500B5	M2500C5	
	6	M2500A6	M2500B6	M2500C6	
	7	M2500A7	M2500B7	M2500C7	
	8	M2500A8	M2500B8	M2500C8	
	9	M2500A9	M2500B9	M2500C9	
	10	M2500A10	M2500B10	M2500C10	
	ZONE-OIL MCZ2501 SERIES	3	M2500A3Z	M2500B3Z	M2500C3Z
		4	M2500A4Z	M2500B4Z	M2500C4Z
5		M2500A5Z	M2500B5Z	M2500C5Z	
6		M2500A6Z	M2500B6Z	M2500C6Z	
7		M2500A7Z	M2500B7Z	M2500C7Z	
8		M2500A8Z	M2500B8Z	M2500C8Z	
9		M2500A9Z	M2500B9Z	M2500C9Z	
10		M2500A10Z	M2500B10Z	M2500C10Z	
ZONE-GREASE MCZ2503 SERIES		3	M2500A3X	M2500B3X	M2500C3X
		4	M2500A4X	M2500B4X	M2500C4X
	5	M2500A5X	M2500B5X	M2500C5X	
	6	M2500A6X	M2500B6X	M2500C6X	
	7	M2500A7X	M2500B7X	M2500C7X	
	8	M2500A8X	M2500B8X	M2500C8X	
	9	M2500A9X	M2500B9X	M2500C9X	
	10	M2500A10X	M2500B10X	M2500C10X	

Пример

Полный код клапанного распределителя и соответствующие технические характеристики:

5-секционный распределитель, резьба NPSF, стандартный выпуск

05, одинарный, выпускное отверстие справа, визуальный индикатор слева

10, одинарный, без выпускного отверстия, переключатель справа

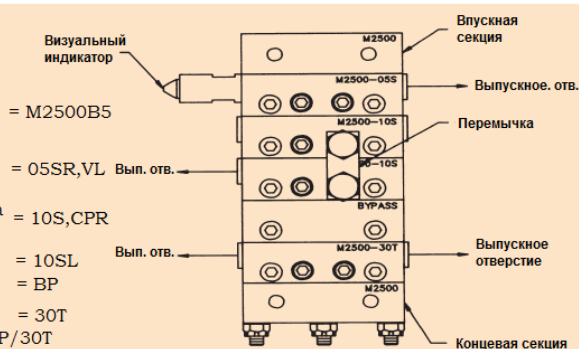
10, одинарный, выпускное отверстие слева

Компенсационная секция

30, двойной, выпускные отверстия слева и справа

Код для заказа: M2500B5/05SR,VL/10S,CPR/10SL/BP/30T

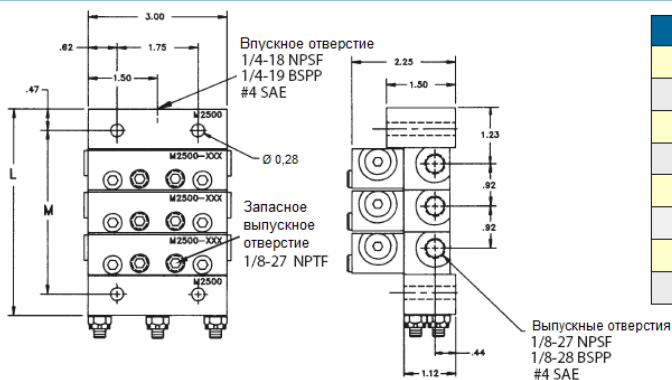
Примечание: Неиспользуемые отверстия закупориваются.



Размеры

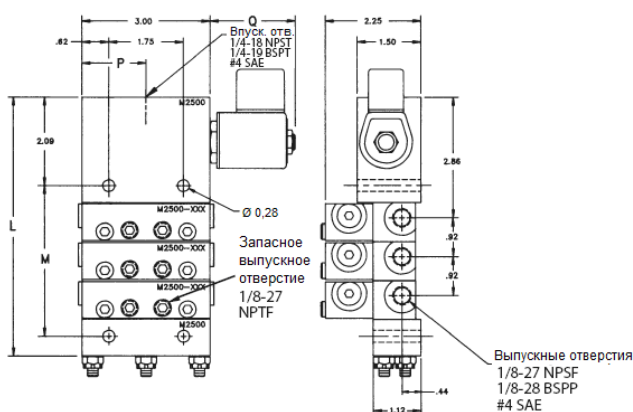
ПРИМЕЧАНИЕ: Все размеры приводятся в дюймах, если не указано иное

КЛАПАНЫЙ РАСПРЕДЕЛИТЕЛЬ СО СТАНДАРТНЫМИ ВПУСКНЫМИ ОТВЕРСТИЯМИ



Кол. секций	M	L
3	3.58	4.54
4	4.50	5.44
5	5.42	6.36
6	6.34	7.28
7	7.27	8.20
8	8.19	9.13
9	9.11	10.04
10	10.03	10.97

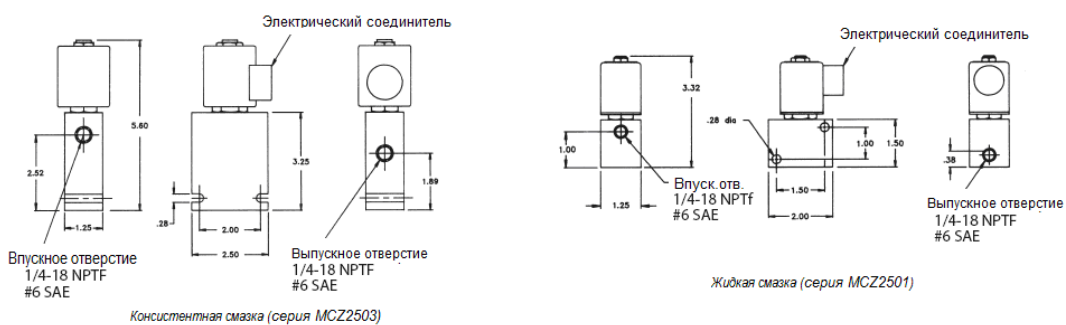
КЛАПАНЫЙ РАСПРЕДЕЛИТЕЛЬ СО ВСТРОЕННЫМ КЛАПАНОМ ЗОНАЛЬНОГО РЕГУЛИРОВАНИЯ



Кол. секций	M	L
3	3.58	7.03
4	4.50	7.95
5	5.42	8.97
6	6.34	9.80
7	7.27	10.72
8	8.19	11.64
9	9.11	12.56
10	10.03	13.48

Смазка	P	Q
Жидкая (серия MCZ2501)	1.50	1.82
Консистентная (серия MCZ2503)	2.25	2.35

ДИСТАНЦИОННЫЕ КЛАПАНЫ ЗОНАЛЬНОГО РЕГУЛИРОВАНИЯ



Новаторские решения в области смазочных технологий с 1923 года



Иногда покупатель точно знает, какой тип системы смазки ему необходим. Но часто он не знает, что ему нужно. Компания Bijur имеет опытных региональных менеджеров, которые могут помочь определиться с выбором системы, соответствующей потребностям покупателя. При необходимости дополнительного оборудования, наши профессиональные работники службы послепродажного обслуживания помогут подобрать оригинальные комплектующие Bijur и доставят их в течение 24 часов.

Предприятия Bijur, расположенные по всему миру, имеют сертификат качества ISO 9001:2000. Поэтому вы можете быть уверены в том, что ваша центральная система смазки соответствует самым высоким стандартам качества. Все это - часть обязательства компании Bijur по обеспечению качества и удовлетворения покупателя.



CORPORATE HEADQUARTERS

Bijur Delimon International
808 Aviation Parkway, Suite 1400
Morrisville, NC 27560

ГОЛОВНОЙ ОФИС КОРПОРАЦИИ

Bijur Delimon International
808 Авиэйшн Парквей, Сут 1400
Моррсвил, NC 27560



BIJUR LUBRICATING CORPORATION

1-800-631-0168

ВАШ РЕГИОНАЛЬНЫЙ ДИСТРИБЬЮТОР

©Copyright 2006. Все права защищены. Название и логотип компании Bijur являются зарегистрированной торговой маркой Bijur Lubricating Corp. на территории США и других стран. Другие торговые марки принадлежат соответствующим компаниям.

ОГРАНИЧЕННАЯ ГАРАНТИЯ BIJUR

Компания Bijur предоставляет гарантию на все оборудование ее производства, распространяющуюся на дефекты материала и дефекты вследствие некачественной работы, на период одного года с даты отгрузки (даты доставки первичному покупателю – для поставок за пределы США). Эта гарантия ограничивается выполнением ремонта или замены за счет компании Bijur оборудования или его частей, дефекты которых признаны компанией Bijur. Эта гарантия не распространяется на повреждения в результате несчастного случая, неправильного использования, небрежного обращения или непредусмотренного применения. Гарантия также не распространяется на случаи использования продукции Bijur в системе, содержащей компоненты других производителей. Гарантия аннулируется при изменении или удалении серийного номера с оборудования Bijur.

НАСТОЯЩИМ СОГЛАШАЮТСЯ, ЧТО ДАННАЯ ГАРАНТИЯ ЗАМЕНЯЕТ ВСЕ ГАРАНТИИ НА ПРИГОДНОСТЬ И ВСЕ ГАРАНТИИ НА ГОТОВНОСТЬ К ПРОДАЖЕ. КОМПАНИЯ BIJUR НЕ НЕСЕТ ОТВЕТСТВЕННОСТИ ЗА ПОБОЧНЫЙ ИЛИ ПОСЛЕДУЮЩИЙ УЩЕРБ, НАНЕСЕННЫЙ В РЕЗУЛЬТАТЕ УСТАНОВКИ И ЭКСПЛУАТАЦИИ ПРОДУКЦИИ BIJUR ИЛИ НАРУШЕНИЯ УСЛОВИЙ ПРЯМОЙ ИЛИ ПОДРАЗУМЕВАЕМОЙ ГАРАНТИИ.

www.bijur.com

8216 (03-06)